

### MPC-Konsolensets

mit Schalldämmung, verzinkt

#### Anwendung

- Zur schallgedämmten Befestigung von Aggregaten wie Lüftungs- und Klimageräten, Pumpen, Hauswasserwerken etc. an der Wand
- Verzinkte Ausführung für den Einsatz in trockenen Innenräumen

#### Ihre Vorteile

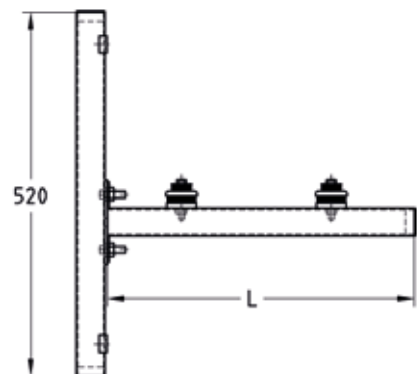
- Verschiedene Konsolenlängen lieferbar (je nach Gerätetyp)
- Einfache Höhenjustierung der Konsolen durch verschiebbare MPC-Hammerkopfschrauben
- Variable Einstellung der Befestigungsabstände auf der Konsole durch MPC-Schiebemuttern
- Schallreduzierung im Mittel um 17 dB(A) durch DÄMMGULAST® Puffer
- Zugeschnittene und rückengelochte MPC-Systemschienen mit MPC-Abschlusskappen



#### Produktleistungen



Länge L [mm]	Max. empfohlene Belastung je Set [N]
480	1.500
560	
640	
800	1.200
1.040	900



Kompletter Bausatz besteht aus:

- 2 MPC-Systemschienen 38/40, 520 mm lang
- 2 MPC-Schienenkonsolen 38/40
- 4 DÄMMGULAST® Puffer 43 x 11 mm
- 6 MPC-Abschlusskappen für Profil 38/40
- 4 MPC-Hammerkopfschrauben M10/30
- 4 DÄMMGULAST® Scheiben 8,5 x 28 mm
- 4 U-Scheiben 8,5 x 28 x 1 mm
- 4 MPC-Schiebemuttern M8 für Profil 38/40
- 4 Sechskantschrauben M8/55
- 4 MPC-Halteklammern M10 für Profil 38/40

Profil	Länge L [mm]	Artikel-Nr.	Abgabereinheit	Mengeneinheit
38/40/2,0	480	113493	1	Set
	560	113511		
	640	113517		
	800	113523		
	1.040	113487		