



Magnetventil

EV220B

EV220B 6 – 22 :

Universalventile für Wasser-, Sole-, Luft- und Ölanwendungen

Beschreibung

EV220B 6 – EV220B 22 ist ein direkt servogesteuertes 2/2-Wege-Magnetventilprogramm mit Anschlüssen von ¼" – 1". Dieses Programm ist speziell für OEM-Anwendungen konzipiert, die eine robuste Lösung und moderate Durchflussmengen erfordern.

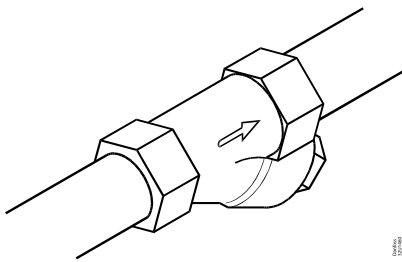
Eigenschaften und Vorteile

- Für Wasser, Öl, Druckluft und ähnliche neutrale Medien
- Klemmspule
- Umgebungstemperatur: Bis zu 80 °C
- Spulengehäuse: Bis zu IP67

Anwendungen

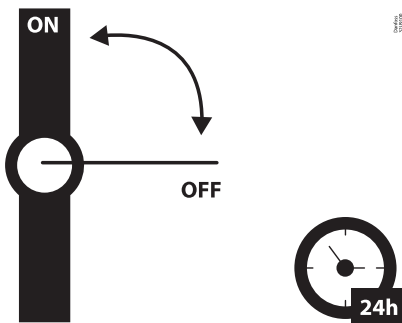
Es wird empfohlen, vor dem Ventil einen Filter zu verwenden. Empfohlener Filter Maschenweite 50 (297 Mikrometer)

Bild: Filter



Bei der Verwendung mit Wasser, sind die Ventile mindestens einmal alle 24 Stunden zu schalten, d. h. ändern Sie den Schaltzustand des Ventils. Das Ändern des Schaltzustands verringert das Risiko, dass das Ventil durch Kalkanhaftung oder Rost verschmutzt.

Bild: Übung: Ventil ein/aus



Um Ablagerungen und Korrosion zu minimieren, wird empfohlen, dass das Wasser, das das Ventil durchströmt, die folgenden Werte aufweist:

- Härte 6 – 18 °dH zur Vermeidung von Kalk- und Kalksteinablagerungen.
- Leitfähigkeit 50–800 µS/cm zur Vermeidung von Messing-Entzinkung und Korrosion.
- Bei Medientemperaturen über 25 °C ist stehendes Wasser im Ventilinneren zu vermeiden, um Entzinkung und Korrosion zu vermeiden.

Bestellung

Produkt-Bestellnummern

Parts-Programm

Tabelle: Messing/DZR Messing, Ventilgehäuse NC und NO

| ISO228/1 Anschluss | Düse [mm] | K _v -Wert [m ³ /h] | Dichtungswerkstoff | Funktion | | | | |
|--------------------|-----------|--|--------------------|----------|----------|-------------|--|--|
| | | | | Messing | | DZR-Messing | | |
| | | | | NC | NO | NC | | |
| G ¼ | 6 | 0,7 | EPDM | 032U1236 | | | | |
| | | | FKM | 032U1237 | | | | |
| G ⅜ | | | EPDM | 032U1241 | 032U1238 | 032U5807 | | |
| | | | FKM | 032U1242 | 032U1239 | | | |
| G ½ | 10 | 1,5 | EPDM | 032U1246 | | | | |
| | | | FKM | 032U1247 | | | | |
| | | | EPDM | 032U1251 | | 032U5810 | | |
| | 11,5 | 1,0 | FKM | | 032U1249 | | | |
| | | | 12 | 2,3 | EPDM | 032U1279 | | |
| | | | | | EPDM | 032U1256 | | |
| 12 | 2,5 | FKM | 032U1255 | | | | | |
| | | G ¾ | 18 | 6,0 | EPDM | 032U1261 | | |
| FKM | 032U1260 | | | | | | | |
| G1 | 22 | | EPDM | 032U1263 | | | | |
| | | | FKM | 032U1266 | | | | |

Zubehör-Bestellnummern

Spulen

Tabelle: Spulen für EV220B 6–EV220B 22

| Spule | Typ | Leistungsaufnahme | Schutzart | Merkmale |
|---|-----------------------|---|---|--|
|  | BA / BD, aufschrauben | 8,5 – 15 W AC 14 W Gleichstrom | IP00 mit Steckzunge | IP20 mit Schutzkappe IP67 mit Kabelstecker |
|  | BB /BY, Clip on | 11 – 16 W Wechselstrom 14 – 16 W Gleichstrom | IP00 mit Steckzunge | IP20 mit Schutzkappe IP67 mit Kabelstecker |
|  | BR, Clip-On | 12 – 14 W Wechselstrom 16 W Gleichstrom | IP00 mit Steckzunge | IP20 mit Schutzkappe IP67 mit Kabelstecker Ausführung für Marineanwendungen |
|  | BE, Clip-on | 11 – 17 W Wechselstrom 15 – 16 W Gleichstrom | IP67 | Mit Anschlusskasten |
|  | BF, Clip-on | 11 – 15 W Wechselstrom 14 – 16 W Gleichstrom | IP67 | Mit 1 m Kabel |
|  | BG, Clip-on | 11 – 16 W Wechselstrom 16 – 20 W Gleichstrom | IP67 | Mit Anschlusskasten |
|  | BH, Clip an | 22 W Wechselstrom | IP67 | Brummfrei mit Anschlussdose und 1 m Kabel |
|  | BN, Clip-on | 19 W AC 20 W DC | IP67 | Brummfrei mit Anschlussdose und 1 m Kabel |
|  | BI, anschrauben | 10 – 10,7 W AC 12 – 12,5 W DC | IP67 nur inklusive Dichtungssatz 018Z0090 | Für Umweltzone 1 (Explosionsrisiko). Mit Anschlusskasten und 5-m- Kabel |

Für weitere Informationen und Bestellung siehe Datenblatt für Spulen.

Kabelstecker



Tabelle: Kabelstecker

| Kabelsteckergröße | Beschreibung | Bestell-Nr. |
|-------------------|-------------------|-------------|
| DIN 18 | Kabelstecker IP67 | 042N1256 |

Universaler elektronischer Multi-Timer, Typ ET20M



Tabelle: Universell einsetzbarer elektronischer Multitimer

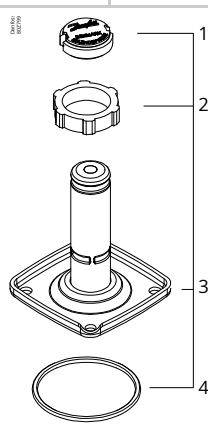
| Anwendung | Spannung [V AC] | Zur Verwendung mit einer Spule | Umgebungstemperatur [°C] | Artikelnummer |
|---|-----------------|--------------------------------|--------------------------|---------------|
| Externe einstellbare Zeit 1 bis 45 Minuten mit 1 bis 15 Sekunden Öffnung. Mit Handbetätigung (Prüftaste). Elektrischer Anschluss DIN 43650 A / EN 175 301 bis 803-A | 24 – 240 | BA, BD, BB | -10 – 50 | 042N0185 |

Bestellnummern

Tabelle: Stellantriebsatz NC Messing

| Typ | Satz für Stellantrieb NC | | | |
|--------------------|--|----------|--|----------|
| | Dichtung | | | |
| | EPDM | FKM | EPDM | FKM |
| EV220B 6B | 032U1062 | 032U1063 | | |
| EV220B 10B – 11,5B | 032U1065 | | | |
| EV220B 10B | | 032U1066 | | |
| EV220B 12B | | | 032U1068 | 032U1067 |
| EV220B 18B – 22B | | | 032U1070 | 032U1069 |
| | | | | |
| | <p>1. Sicherungsknopf 2. Mutter für die Spule 3. Anker mit Ventilplatte und Feder 4. Membran 5. O-Ring</p> | | <p>1. Sicherungsknopf 2. Mutter für die Spule 3. Anker mit Ventilplatte und Feder 4. Membran</p> | |

Tabelle: Zusammengebaute NO-Einheit

| Typ | Zusammengebaute NO-Einheit | |
|------------|--|----------|
| | Dichtung | |
| | EPDM | FKM |
| EV220B 6B | 032U0165 | 032U0166 |
| EV220B 10B | | 032U0167 |
| |  | |
| | <p>1. Sicherungsknopf 2. Abschlussmutter 3. KEINE Stellmotoreinheit 4. O-Ring</p> | |

Überblick

Produktportfolio

Tabelle: Übersicht Produktprogramm

| Merkmale | EV220B 6 – 22 | EV220B 6 – 10 | EV220B 6 – 12 |
|--|---|--|---|
| |  |  |  |
| Gehäusematerial | Messing | DZR Messing | Messing |
| DN [mm] | 6, 10, 11,5, 12, 18, 22 | 6, 10 | 6, 10 |
| Anschluss | G $\frac{1}{4}$ ", G $\frac{3}{8}$ ", G $\frac{1}{2}$ ", G $\frac{3}{4}$ ", G1" | G $\frac{3}{8}$ ", G $\frac{1}{2}$ " | G $\frac{3}{8}$ ", G $\frac{1}{2}$ " |
| Dichtungsmaterial | EPDM, FKM | EPDM | EPDM, FKM |
| Funktion | NC | NC | NEIN |
| K_v [m³/h] | 0,7, 1,0, 1,5, 2,3, 2,5, 6,0 | 0,7, 1,0, 1,5 | 0,7, 1,0 |
| Differenzdruckbereich [bar] | 0,1 – 20 | 0,1 – 20 | 0,1 – 10 |
| Temperaturbereich [°C] | -30 – 100 EPDM 0 – 100 FKM (Wasser max. 60) | -30 – 100 EPDM | -30 – 100 EPDM 0 – 100 FKM (Wasser max. 60) |

Funktionen

Funktion NC

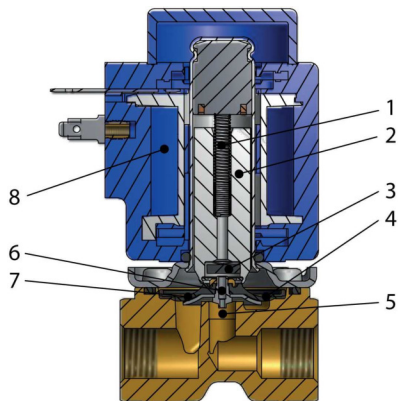
Spulenspannung unterbrochen (Ventil geschlossen)

Wenn die Spule (8) nicht unter Spannung steht, drückt die Ankerfeder (1) die Ventilplatte (3) nach unten gegen die Pilotdüse (6). Der Druck auf die Membran (7) wird über die Ausgleichsdrüse (4) aufgebaut. Die Membran schließt die Hauptdüse (5), wenn der Druck auf die Membran gleich dem Eingangsdruck ist. Das Ventil bleibt so lange geschlossen, wie die Spule nicht unter Spannung steht.

Spulenspannung angeschlossen (offen)

Wird die Spule mit Spannung versorgt, öffnet sich die Steurdüse (6). Da die Steurdüse größer als die Ausgleichsdrüse (4) ist, sinkt der Druck über der Membran (7), wodurch diese von der Hauptdüse (5) abgehoben wird. Das Ventil ist nun geöffnet und bleibt so lange geöffnet, wie der minimale Differenzdruck am Ventil aufrechterhalten wird und die Spule mit Spannung versorgt wird.

Bild: Funktion, NC



| | |
|----|-----------------|
| 1. | Ankerfeder |
| 2. | Anker |
| 3. | Ventilteller |
| 4. | Ausgleichsdrüse |
| 5. | Hauptdüse |
| 6. | Pilotdüse |
| 7. | Membran |
| 8. | Spule |

Funktion NO

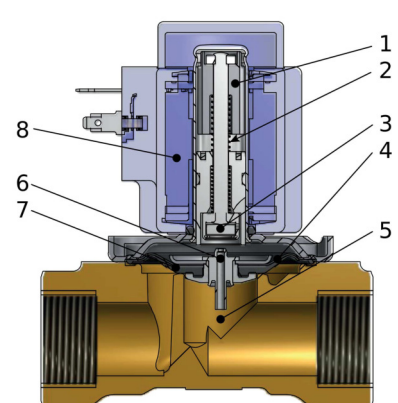
Spulenspannung unterbrochen (offen)

Wenn die Spule (8) nicht mehr unter Spannung steht, öffnet sich die Pilotdüse (6). Da die Pilotdüse größer als die Ausgleichsdrüse (4) ist, verringert sich der Druck auf die Membran (7), sie wird daher angehoben und legt die Hauptdüse (5) frei. Das Ventil ist nun so lange geöffnet, wie der minimale Differenzdruck über dem Ventil gehalten wird und die Spule nicht unter Spannung steht.

Spulenspannung eingeschaltet (geschlossen)

Wenn die Spule unter Spannung steht, wird die Ventilplatte (3) nach unten gegen die Pilotdüse gedrückt (6). Der Druck auf die Membran (7) wird über die Ausgleichsdrüse (4) aufgebaut. Die Membran schließt die Hauptdüse (5), wenn der Druck auf die Membran gleich dem Eingangsdruck ist. Das Ventil bleibt geschlossen, wenn die Spule unter Spannung steht.

Bild: Funktion NO



| | |
|----|-----------------|
| 1. | Anker |
| 2. | Öffnungsfeder |
| 3. | Ventilteller |
| 4. | Ausgleichsdrüse |
| 5. | Hauptdüse |
| 6. | Pilotdüse |
| 7. | Membran |
| 8. | Spule |

Produktdetails

Allgemeine Daten

Tabelle: Technische Daten

| | | | |
|------------------------------------|----------------|--|---------|
| Medium | EPDM | Wasser | |
| | FKM | Öl und Luft | |
| Medientemperatur | EPDM | -30 – 100 °C | |
| | FKM | 0 – 100 °C (Wasser max. 60 °C) | |
| Umgebungstemperatur | BA | Bis zu 40 °C | |
| | BD/BE DC/BB DC | Bis zu 50 °C | |
| | BB/BE AC/ BG | Bis zu 80 °C | |
| K_vWert | DN6 | 0,7 m ³ /h | |
| | DN10 NC | 1,5 m ³ /h | |
| | DN10 NO | 1,0 m ³ /h | |
| | DN11.5 | 2,3 m ³ /h | |
| | DN12 | 2,5 m ³ /h | |
| | DN18 | 6,0 m ³ /h | |
| | DN22 | 6,0 m ³ /h | |
| Min. Öffnungsdifferenzdruck | NC | DN6 – 10 | 0,1 bar |
| | | DN11.5 – 22 | 0,3 bar |
| | NO | DN6-10 | 0,1 bar |
| | | DN12 | 0,3 bar |
| Max. Öffnungsdifferenzdruck | NC | Bis zu 20 bar | |
| | NO | 10 bar | |
| Max. zul. Betriebsüberdruck | NC | Bis zu 20 bar (entspricht max. Differenzdruck) | |
| | NO | 10 bar | |
| Max. Prüfdruck | DN6 – 10 | 50 bar | |
| | DN11.5 – 22 | 16 bar | |
| Viskosität | Max. 50 cSt | | |

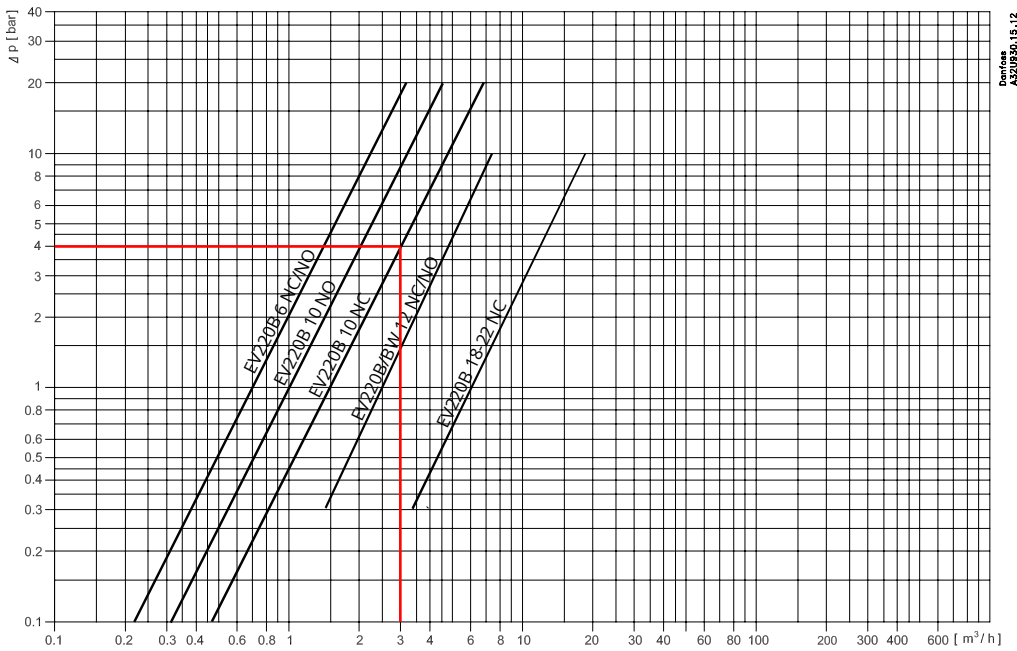
Werkstoffe

| Komponenten | Werkstoffe | Montagevorschriften |
|----------------------|---------------|---------------------------|
| Ventilgehäuse | Messing | W.Nr. 2.0402 |
| | DZR Messing | CNZn36Pb2AS (CZ132) |
| Anker | Edelstahl | W.Nr. 1.4105 / AISI 430FR |
| Ankerrohr | Edelstahl | W.Nr. 1.4306 / AISI 304L |
| Ankeranschlag | Edelstahl | W.Nr. 1.4105 / AISI 430FR |
| Federn | Edelstahl | W.Nr. 1.4310 / AISI 301 |
| O-Ringe | EPDM oder FKM | |
| Ventilteller | EPDM oder FKM | |
| Membran | EPDM oder FKM | |

Kapazität

Beispiel, Wasser:EV220B 10 NC, bei 4 bar Differenzdruck: Ca.: 3 m³/h

Bild: Leistungsdiagramm



Öffnungs-/Schließzeit

| Typ | EV220B 6 | EV220B 10 | EV220B / BW 12 | EV220B 18 | EV220B 22 |
|----------------------------------|----------|-----------|----------------|-----------|-----------|
| Öffnungszeit [ms] ⁽¹⁾ | 40 | 50 | 60 | 200 | 200 |
| Schließzeit [ms] ⁽¹⁾ | 250 | 300 | 300 | 500 | 500 |

⁽¹⁾Die angegebenen Zeiten sind Richtwerte und beziehen sich auf Wasser. Die genauen Zeiten variieren je nach Druckbedingungen.

Druck- und Temperaturdaten

Differenzdruckbereich

| Anschluss ISO228/1 | Düsengröße [mm] | Differenzdruck, min. bis max. [bar] | | | | | | | |
|-----------------------|--------------------|-------------------------------------|-------------|-------------|-----------------------|----------|-------------|-------------|-----------------------|
| | | NC | | | | NO | | | |
| | | BA/BD | BE/BE/BR/BY | BB/BE/BR/BY | BG | BA/BD | BE/BE/BR/BY | BB/BE/BR/BY | BG |
| | | 9 [W AC] | 10 [W AC] | 18 [W DC] | 12 [W AC] / 20 [W DC] | 9 [W AC] | 10 [W AC] | 18 [W DC] | 12 [W AC] / 20 [W DC] |
| G1/4" | 6 | 0,1 – 20 | | 0,1 – 10 | 0,1 – 20 | 0,1 – 10 | | | |
| G3/8" | 6 | 0,1 – 20 | | 0,1 – 10 | 0,1 – 20 | 0,1 – 10 | | | |
| G3/8" | 10 | 0,1 – 20 | | 0,1 – 10 | 0,1 – 20 | 0,1 – 10 | | | |
| G1/2" | 10 | 0,1 – 20 | | 0,1 – 10 | 0,1 – 20 | 0,1 – 10 | | | |
| G1/2" | 11,5 | 0,1 – 10 | | 0,1 – 10 | 0,1 – 10 | | | | |
| G1/2" | 12 | 0,3 – 10 | | | 0,3 – 10 | 0,3 – 10 | | | |
| G3/4" | 18 | 0,3 – 10 | | | 0,3 – 10 | | | | |
| G1" | 22 | 0,3 – 10 | | | 0,3 – 10 | | | | |

Abmessungen

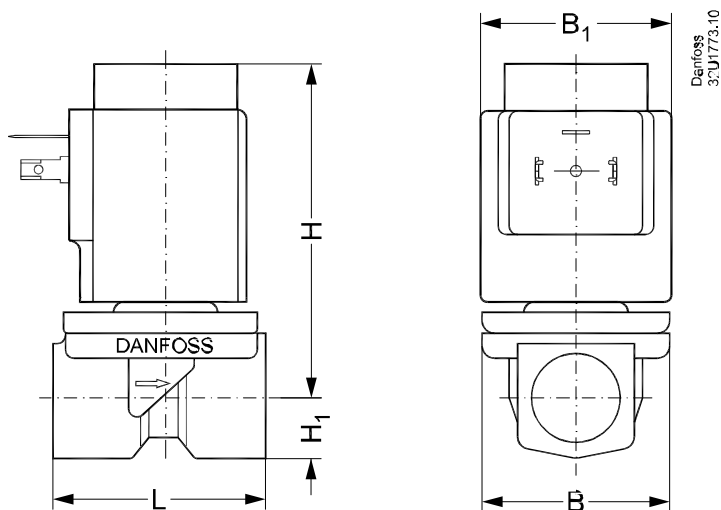
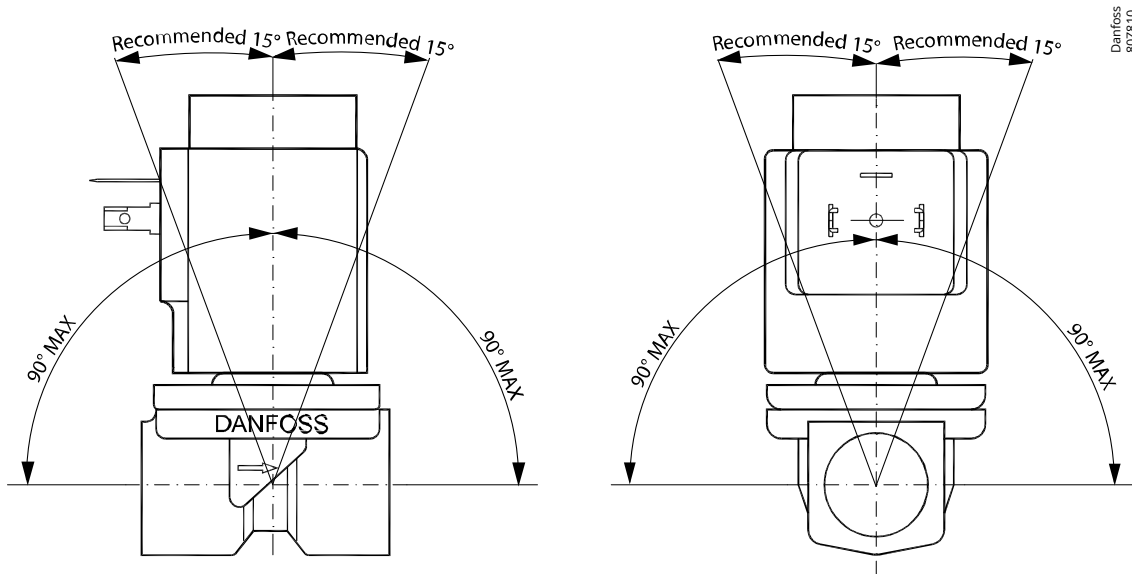


Tabelle: Abmessungen und Gewicht: Messing, DZR-Messing, NC und NO

| Typ | Nettogewicht des Ventilkörpers ohne Spule [kg] | L [mm] | B [mm] | B ₁ [mm] / Spulentyp | | | H [mm] | H ₁ [mm] |
|--------------|--|--------|--------|---------------------------------|---------|----|--------|---------------------|
| | | | | NICHT | BB / BE | BG | | |
| EV220B 6B | 0,22 | 45,5 | 43,5 | 32 | 46 | 68 | 78 | 13 |
| EV220B 10B | 0,29 | 51,5 | 48 | 32 | 46 | 68 | 81 | 13 |
| EV220B 11,5B | 0,29 | 51,5 | 48 | 32 | 46 | 68 | 81 | 13 |
| EV220B 12 | 0,35 | 58 | 54 | 32 | 46 | 68 | 81 | 13 |
| EV220B 18B | 0,65 | 90 | 60 | 32 | 46 | 68 | 87 | 22 |
| EV220B 22B | 0,65 | 90 | 60 | 32 | 46 | 68 | 91 | 22 |

Installation

Bild: Montagewinkel



Zertifikate, Erklärungen und Zulassungen

Die Liste enthält alle Zertifikate, Erklärungen und Zulassungen für diesen Produkttyp. Einzelne Artikelnummern können einige oder alle dieser Zulassungen aufweisen, und bestimmte lokale Zulassungen sind möglicherweise nicht in der Liste aufgeführt.

Wenn Sie auf den Link klicken, gelangen Sie zur aktuellen Version der Konformitätserklärung. Produkte, die vor diesem Ausgabedatum entwickelt und verkauft wurden, entsprechen den zum Zeitpunkt ihres Verkaufs geltenden Richtlinien/Normen.

| Zertifikat/Deklaration | Titel | Zertifizierungsstelle | Thema |
|------------------------------------|---|-------------------------------------|-----------------------------|
| Herstellereklärung | Danfoss MD 033F1140.01 | Danfoss | EU RoHS |
| Herstellereklärung | Danfoss MD 033F0232.AA | Danfoss | PED, Pressure |
| Hygiene-Zertifikat | PZH B-BK-60110-0524-2023 | PZH - National Institute of Hygiene | Drinking Water |
| Herstellereklärung | Danfoss MD 003N9613.AB | Danfoss | PED, Pressure |
| Exportkontrollereklärung | Solenoid valves - Stainless steel | Danfoss | |
| Exportkontrollereklärung | Solenoid valves – Polymer, Bronze, Brass, Cast iron | Danfoss | |
| EU-Deklaration | Danfoss EU 033F0683.05 | Danfoss | LVD, EU RoHS |
| EU-Deklaration | Danfoss EU 033F0682.AA | Danfoss | PED, LVD, Pressure, EU RoHS |
| Mechanisches Sicherheitszertifikat | UL MH7648 | UL - Underwriters Laboratories inc. | |
| Drucksicherheits-Zertifikat | LLC CDC EURO-TYSK UA.TR.089.1015.02-22 | LLC CDC EURO TYSK - Ukraine | PED, Pressure |
| UK-Deklaration | Danfoss UK 033F1143.AB | Danfoss | EMC, PED, Pressure, UK RoHS |
| Hygiene-Zertifikat | SINTEF 0685 | SINTEF - SINTEF Byggforsk | Drinking Water |

Kontaktdetails

Online-Support

Danfoss bietet Ihnen neben seinen Produkten umfassende Unterstützung, darunter digitale Informationen, Software, mobile Apps und Expertenberatung. Entdecken Sie die Möglichkeiten unten.



Das Danfoss Design Center

Entdecken Sie das Design Center, unsere fortschrittliche digitale Plattform für eine optimierte Produktauswahl. Dank integrierter Tools und verbesserter Typografie-Seiten ist der Zugriff auf Produktinformationen und Dokumentationen sowie die Auswahl der passenden Produkte so einfach wie nie zuvor. Prüfen Sie die Verfügbarkeit von Danfoss-Produkten bei unseren Partnern und profitieren Sie von einem nahtlosen Übergang von der Auswahl zum Kauf dank unserer Warenkorb-zu-Warenkorb-Funktion. Ob Sie bei unseren Vertriebspartnern oder direkt im Produktshop kaufen – das Design Center vereinfacht Ihren Einkauf. Mehr erfahren Sie unter: designcenter.danfoss.com.



Der Danfoss Produktshop

Der Danfoss Produktshop ist Ihr Kompletanbieter – rund um die Uhr für unsere Kunden, egal wo auf der Welt Sie sich befinden oder in welcher Branche Sie tätig sind. Stöbern Sie in unserem Katalog, informieren Sie sich über Produktdetails und Dokumentationen, prüfen Sie Preise und Verfügbarkeit und schließen Sie Ihren Kauf schnell und einfach ab. Jetzt loslegen: store.danfoss.com.



Danfoss Partnerportal/Produktdatentool

Das Partnerportal bietet Ihnen einfachen Zugriff auf Produktdaten, wichtige Ressourcen, Tools und Informationen. Es dient als zentrale Anlaufstelle für Produktdokumentation, Schulungsmaterialien, Marketingmaterialien und technischen Support und stellt sicher, dass Sie alles haben, was Sie für Ihren Erfolg und das Wachstum Ihres Geschäfts mit Danfoss benötigen. Das Partnerportal ist rund um die Uhr unter partner.danfoss.com erreichbar und steht Ihnen jederzeit zur Verfügung.



Technische Dokumentation finden

Finden Sie die technische Dokumentation, die Sie für den erfolgreichen Start Ihres Projekts benötigen. Greifen Sie direkt auf unsere offizielle Sammlung von Datenblättern, Zertifikaten und Erklärungen, Handbüchern und Anleitungen, 3D-Modellen und Zeichnungen, Fallstudien, Broschüren und vielem mehr zu. Starten Sie jetzt Ihre Suche unter: documentation.danfoss.com.



Danfoss Learning

Danfoss Learning ist eine kostenlose Online-Lernplattform. Sie bietet Kurse und Materialien, die speziell für Ingenieure, Installateure, Servicetechniker und Großhändler entwickelt wurden, um ihnen ein besseres Verständnis der Produkte, Anwendungen, Branchenthemen und Trends zu vermitteln und sie so bei ihrer Arbeit zu unterstützen. Ihre lokale Danfoss-Website finden Sie hier: learning.danfoss.com.



Erhalten Sie lokale Informationen und Unterstützung

Die lokalen Danfoss-Websites sind Ihre wichtigsten Informationsquellen rund um unser Unternehmen und unsere Produkte. Hier finden Sie Produktverfügbarkeiten, aktuelle Neuigkeiten aus Ihrer Region oder können sich mit einem Experten in Ihrer Nähe in Verbindung setzen – alles in Ihrer Sprache. Ihre lokale Danfoss-Website finden Sie hier: danfoss.com.

Danfoss GmbH, Deutschland: danfoss.de +49 69 8085 400 E-Mail: CS@danfoss.de / **Danfoss Ges.m.b.H., Österreich:** danfoss.at +43 725 548 000 E-Mail: CS@danfoss.at / **Danfoss AG, Schweiz:** danfoss.ch +41 61 5100 019 E-Mail: CS@danfoss.ch

Die in Katalogen, Prospekten und anderen schriftlichen Unterlagen, wie z.B. Zeichnungen und Vorschlägen enthaltenen Angaben und technischen Daten sind vom Käufer vor Übernahme und Anwendung zu prüfen. Der Käufer kann aus diesen Unterlagen und zusätzlich den Diensten keinerlei Ansprüche gegenüber Danfoss oder Danfoss Mitarbeitern ableiten, es sei denn, dass diese vorsätzlich oder grob fahrlässig gehandelt haben. Danfoss behält sich das Recht vor, ohne vorherige Bekanntmachung im Rahmen des angemessenen und zumutbaren Änderungen an ihren Produkten - auch an bereits in Auftrag genommenen - vorzunehmen. Alle in dieser Publikation enthaltenen Warenzeichen sind Eigentum der jeweiligen Firmen. Danfoss und alle Danfoss Logos sind Warenzeichen der Danfoss A/S. Alle Rechte vorbehalten.