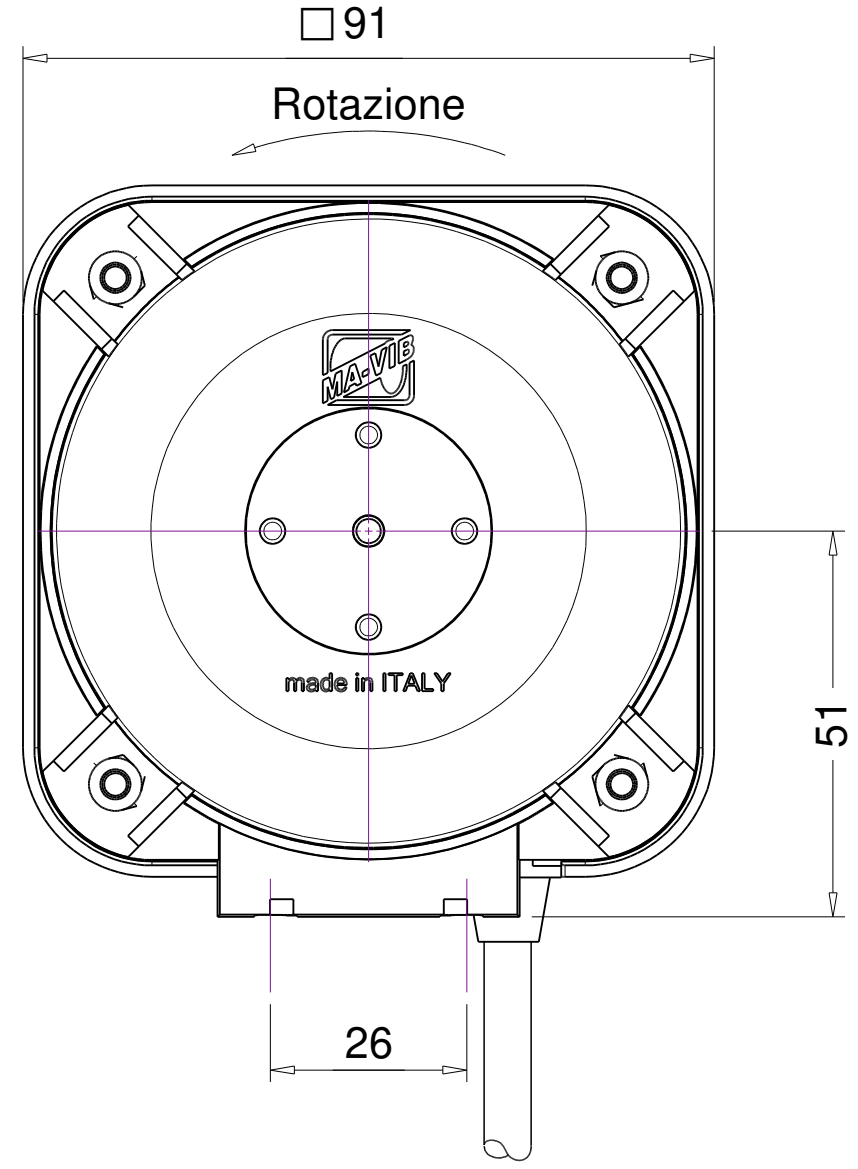
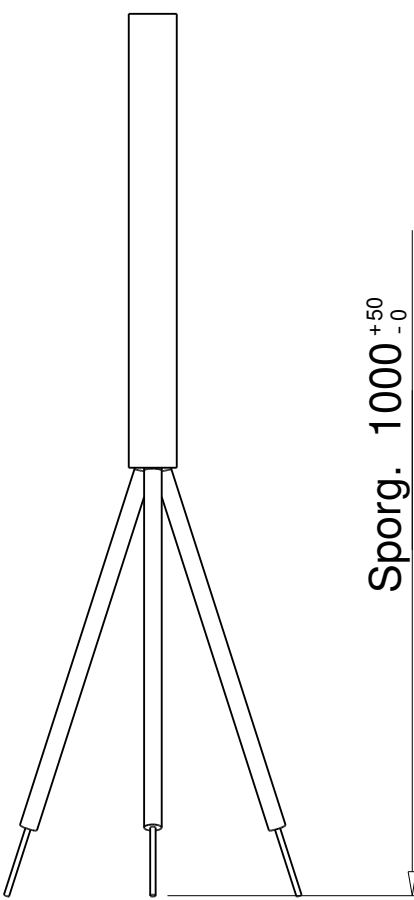
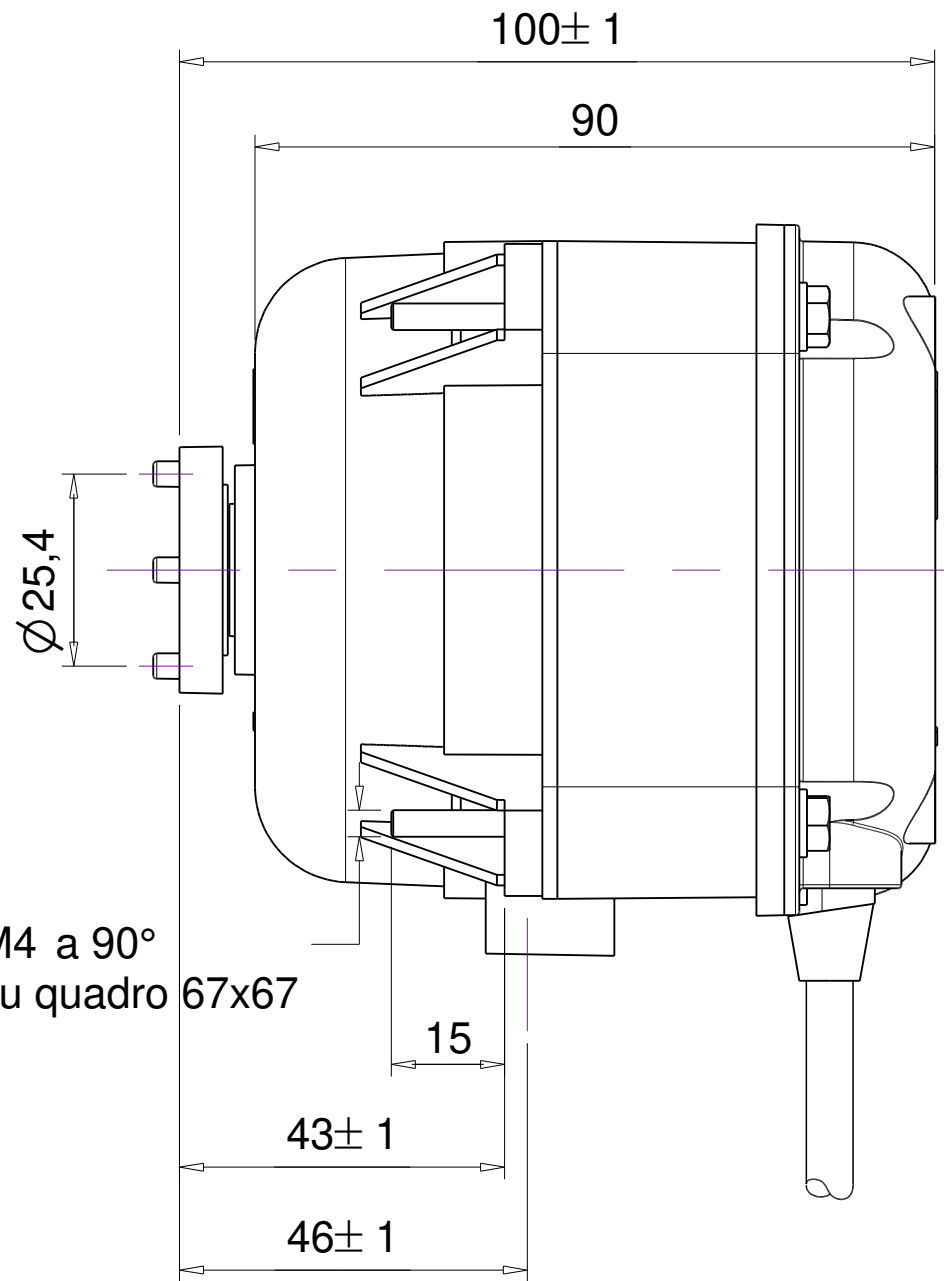


1 2 3 4 5 6 7 8

A B C D E F



N°4 viti M4 a 90°
su quadro 67x67

Sporg. 1000 ^{+0.50}/₋₀

MOD.: ATEX1

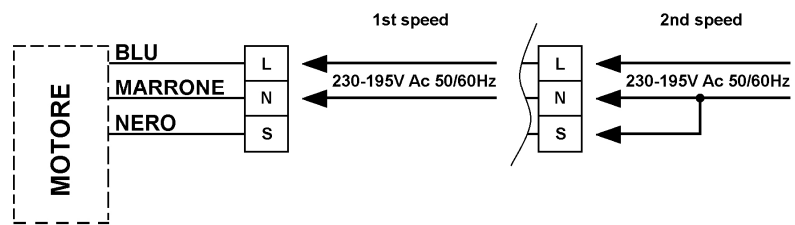
Ex II 3G Ex nA IIA T6

Targhetta Dati ET.: A2 MOD.: 392

MA-VIB F21EB0000VA0H
230 V~ 50/60 Hz 0,58 A
55 W 1350/1000 min⁻¹ IP44

made in italy ELEC.PROT. CL. B 00X00 / 01
www.mavib.com - Factory No.: 30022406 -VDE- approved

SCHEMA DI COLLEGAMENTO



2	14/11/24	Inserito etichetta ATEX, aggiornato targhetta dati.	R.C.				
1	18/10/22	Aggiornato targhetta	R.C.				
ED.	DATA / DATE	MODIFICHE / MODIFICATIONS	DIS. / DRWN.	ED.	DATA / DATE	MODIFICHE / MODIFICATIONS	DIS. / DRWN.
MATERIALE MATERIAL	TOLLERANZE GENERALI GENERAL TOLERANCES	NOME FILE FILE NAME	FORMATO FORMAT	SCALA SCALE			
TRATTAMENTO TREATMENT		DISEGNATO DA / DRAWN BY	APPROVATO DA / APPROVED BY	DATA / DATE			
PESO WGT.		Cristian R.		05/07/21			
PROPRIETA' DELLA MA-VIB S.p.A. - SENZA AUTORIZZAZIONE SCRITTA DELLA STESSA IL PRESENTE DISEGNO NON POTRA' ESSERE COMUNQUE UTILIZZATO PER LA COSTRUZIONE DELL'OGGETTO RAPPRESENTATO NE' VENIRE COMUNICATO A TERZI O RIPRODOTTO. LA SOCIETA' PROPRIETARIA INTENDE TUTELARE I PROPRI DIRITTI DI LEGGE.		SOSTITUITO DA REPLACED BY SOSTITUISCE REPLACES		DENOMINAZIONE / DESCRIPTION Motore elettronico P.30 2 velocità IP54 230V~ 50/60Hz. 21Wr.			
THIS DRAWING IS PROPERTY OF MA-VIB S.p.A. AND SHALL NOT UNDER ANY CIRCUMSTANCE BE USED FOR THE MANUFACTURING OF THE REPRESENTED OBJECT NOR TRANSMITTED TO A THIRD PART OR REPRODUCED WITHOUT THE WRITTEN PERMISSION OF THE OWNER, WHO IS INTENDED TO PROTECT HIS RIGHTS BY LAW.		DIS. CLIENTE CUST. DRW. RIF. CATALOGO CATALOG REF.		DISEGNO N° / DRAWING NO. F21EB0000VA0H		EDIZIONE / EDITION 2	

1 2 3 4 5 6 7 8

F

F