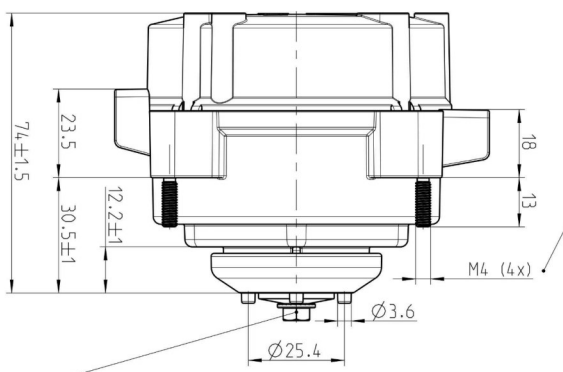


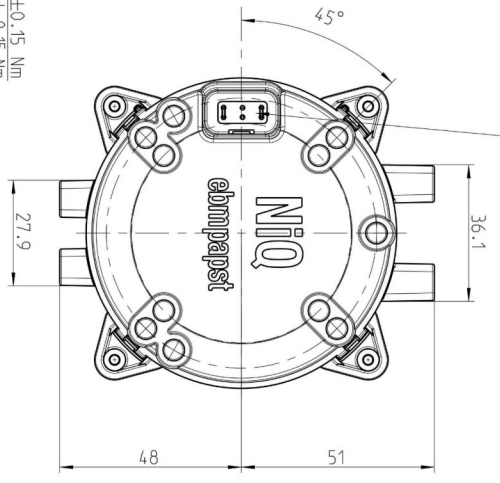
Motordrehrichtung **Linkslauf** auf Antriebsseite (AS) gesehen
 direction of rotation **CCW** viewed on driving side (AS)



Anschraubmoment fuer Muttern < 1,5Nm
 screw-in torque for nuts < 1,5Nm

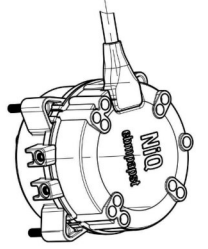
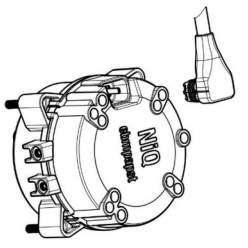
max. zul. axiale Montagekraft
 Zug- u. Druckkraft < 50N
 maximum allowable axial assembly force
 pull and push force < 50N

Anzugsmoment 1,4 ±0,15 Nm
 Tightening Torque 1,4 ± 0,15 Nm



Bei der Handhabung des Motors darf keine Verschmutzung in die Steckereffnung gelangen
 During the handling of the motor the opening of the housing cover have to keep free of pollution

Achtung!
 Motor darf nur mit verrasteter ehm-papst NIQ Schaltverbindung in Betrieb genommen werden.
 Attention!
 The motor may only be started with a locked ehm-papst NIQ power cord
 Die ehm-papst NIQ Schaltverbindung kann in der benötigten Ausfuehrung separat geordert werden.
 The ehm-papst NIQ power cord can be ordered separately with the required configuration.



WICHTIG - weitere mitgeltende Unterlagen:
 - Spezifikation 5533201001_B03
 - Einbau- und Sicherheitshinweise fuer AC/DC-Einbaugeräte
IMPORTANT - further applicable documents:
 - specification 5533201001_B03
 - installation and safety instructions for AC/DC built-in devices

Fertigung/Versionen ISO 9001 Fertigungsstand/final state		Zul.Äbn./acc.draft DIN ISO 2768-ck		Oberfl./face DIN ISO 2768-ck		Maßstab/scale 1:1		Geom.-Schnitt./geom.-sec 1:1	
Änderungsprotokoll/change note Ausgabe / edition 1 - Neuaufl. / New draft		Änderungsprotokoll/change note A. Geddel 25.08.2016		Freigegeben 26.08.2016 Freigegeben/ released date		Einbauanleitung / mounting instruction Gleichstrommotor / DC-motor NIQ3208-330250		Zeichnungsnummer/drawing number 5533201001_Z10	
Version 25.08.2016 Datum/date	1 500000017087	ehm-papst Landshut GmbH	ehm-papst Landshut GmbH	Freigegeben 26.08.2016	Freigegeben 26.08.2016	5533201001_Z10	Blatt/ sheet 1 von 1 1/1	42	