

ebm-papst Mulfingen GmbH & Co. KG

Bachmühle 2 · D-74673 Mulfingen

Phone +49 7938 81-0

Fax +49 7938 81-110

info1@de.ebmpapst.com

www.ebmpapst.com

Kommanditgesellschaft · Sitz Mulfingen
Amtsgericht Stuttgart · HRA 590344Komplementär Elektrobau Mulfingen GmbH · Sitz Mulfingen
Amtsgericht Stuttgart · HRB 590142**Nenndaten**

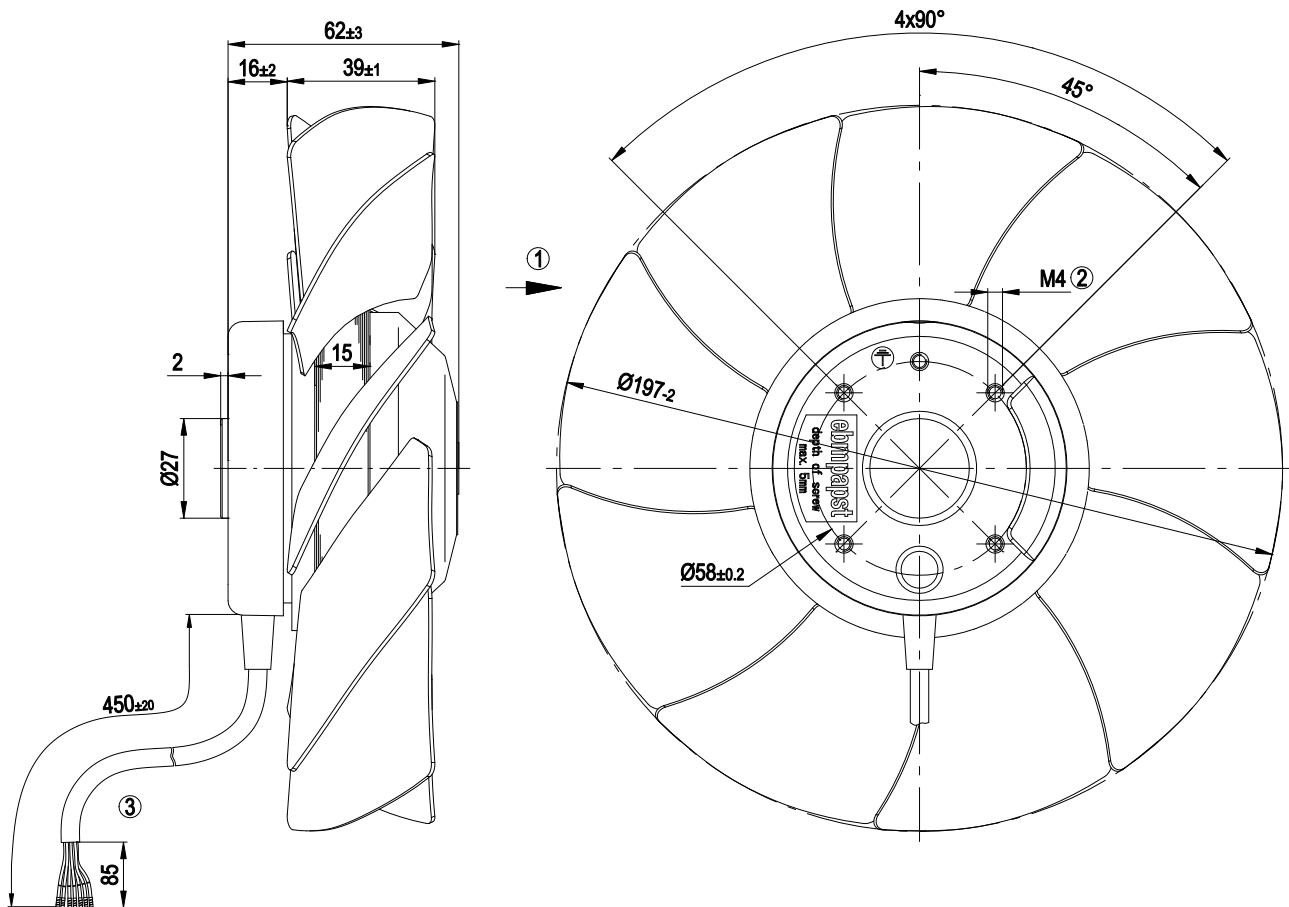
Typ	A2D200-AI18-01		
Motor	M2D068-BC		
Phase		3~	3~
Nennspannung	VAC	400	400
Verschaltung		Y	Y
Frequenz	Hz	50	60
Art der Datenfestlegung		fb	fb
Gültig für Zulassung / Norm		CE	CE
Drehzahl	min ⁻¹	2600	2900
Leistungsaufnahme	W	68	70
Stromaufnahme	A	0,17	0,13
Max. Gegendruck	Pa	140	140
Max. Umgebungstemperatur	°C	45	70
Anlaufstrom	A	0,36	0,32

mb = max. Belastung · mw = max. Wirkungsgrad · fb = freiblasend · kv = Kundenvorgabe · kg = Kundengerät
Änderungen vorbehalten

Technische Beschreibung

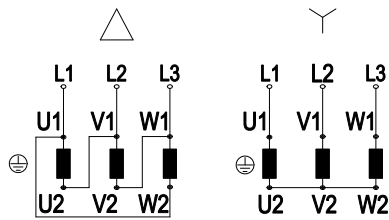
Masse	1,6 kg
Baugröße	200 mm
Oberfläche Rotor	Schwarz lackiert
Material Schaufeln	Stahlblech, schwarz lackiert
Schaufelanzahl	9
Förderrichtung	"A"
Drehrichtung	Links auf den Rotor gesehen
Schutzart	IP 44
Isolationsklasse	"B"
Feuchteschutzklasse	F1-2
Zul. Umgebungstemp. Motor max. (Transport/Lagerung)	+ 80 °C
Zul. Umgebungstemp. Motor min. (Transport/Lagerung)	- 40 °C
Einbaulage	Welle horizontal oder Rotor unten; Rotor oben auf Anfrage
Kondenswasser-bohrungen	Rotorseitig
Betriebsart	S1
Lagerung Motor	Kugellager
Berührungsstrom nach IEC 60990 (Messschaltung Bild 4, TN System)	< 0,75 mA
Kabelausführung	Seitlich
Schutzklasse	I (wenn Schutzleiter kundenseitig angeschlossen ist)
Normkonformität	EN 60335-1
Zulassung	CCC; GOST

Produktzeichnung



1	Förderrichtung "A"
2	Einschraubtiefe max. 5 mm
3	Anschlussleitung PVC 7G 0.5mm ² , 7x Aderendkralle angeschlagen

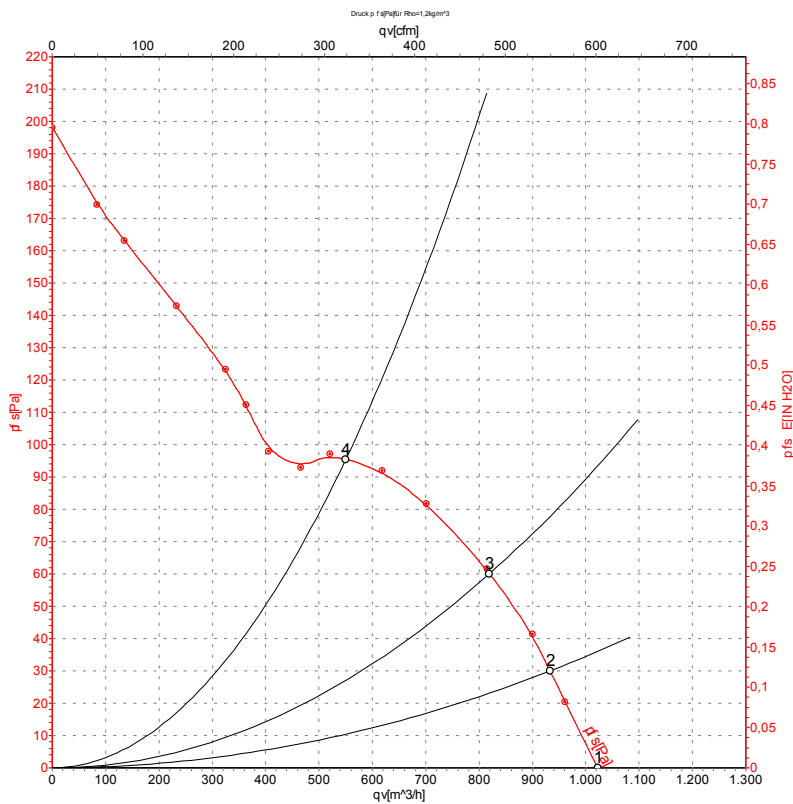
Anschlussbild



Hinweis: Drehrichtungsänderung durch Vertauschen von zwei Phasen

Δ	Dreieckschaltung	Y	Sternschaltung	L1	schwarz
L2	blau	L3	braun	U1	schwarz
V1	blau	W1	braun	U2	grün
V2	weiß	W2	gelb		

Kennlinien: Luftleistung 60 Hz



Messung: LU-26981

Luftleistung gemessen nach ISO 5801
 Installationskategorie A. Den genauen
 Messaufbau erfragen Sie bitte bei ebm-
 papst. Saugseitige Geräuschpegel: L_{WA}
 nach ISO 13347 / LpA mit 1 m Abstand auf
 Ventilatorachse gemessen. Die Angaben
 gelten nur unter den angegebenen
 Messbedingungen und können sich durch
 Einbaubedingungen verändern. Bei
 Abweichungen zum Normaufbau sind die
 Kennwerte im eingebauten Zustand zu
 überprüfen.

Messwerte

	U	f	n	P _e	I	qv	P _{fs}
	V	Hz	min ⁻¹	W	A	m ³ /h	Pa
1	400	60	2815	70	0,13	1020	0
2	400	60	2745	73	0,14	935	30
3	400	60	2670	77	0,14	820	61
4	400	60	2595	81	0,15	550	96

U = Versorgungsspannung · f = Frequenz · n = Drehzahl · P_e = Leistungsaufnahme · I = Stromaufnahme · qv = Volumenstrom · P_{fs} = Druckerhöhung

