

A4E300-AS72-01

AC-Axialventilator - HyBlade®

gesichelte Flügel (S-Reihe)



ebm-papst Mulfingen GmbH & Co. KG

Bachmühle 2 · D-74673 Mulfingen

Phone +49 7938 81-0

Fax +49 7938 81-110

info1@de.ebmpapst.com

www.ebmpapst.com

Kommanditgesellschaft · Sitz Mulfingen
Amtsgericht Stuttgart · HRA 590344

Komplementär Elektrobau Mulfingen GmbH · Sitz Mulfingen
Amtsgericht Stuttgart · HRB 590142

Neendaten

Typ	A4E300-AS72-01			
Motor	M4E068-CF			
Phase		1~	1~	1~
Nennspannung	VAC	230	230	230
Frequenz	Hz	50	60	60
Art der Datenfestlegung		mb	mb	mb
Gültig für Zulassung / Norm		CE	CE	UL 2111
Drehzahl	min ⁻¹	1320	1500	1500
Leistungsaufnahme	W	72	90	96
Stromaufnahme	A	0,32	0,4	0,42
Kondensator	µF	2	2	2
Kondensatorspannung	VDB	400	400	400
Kondensatorstandard		S0 (CE)	S0 (CE)	UL
Max. Gegendruck	Pa	60	60	60
Min. Umgebungstemperatur	°C	-25	-25	-25
Max. Umgebungstemperatur	°C	50	50	50
Anlaufstrom	A	0,6	0,57	0,6

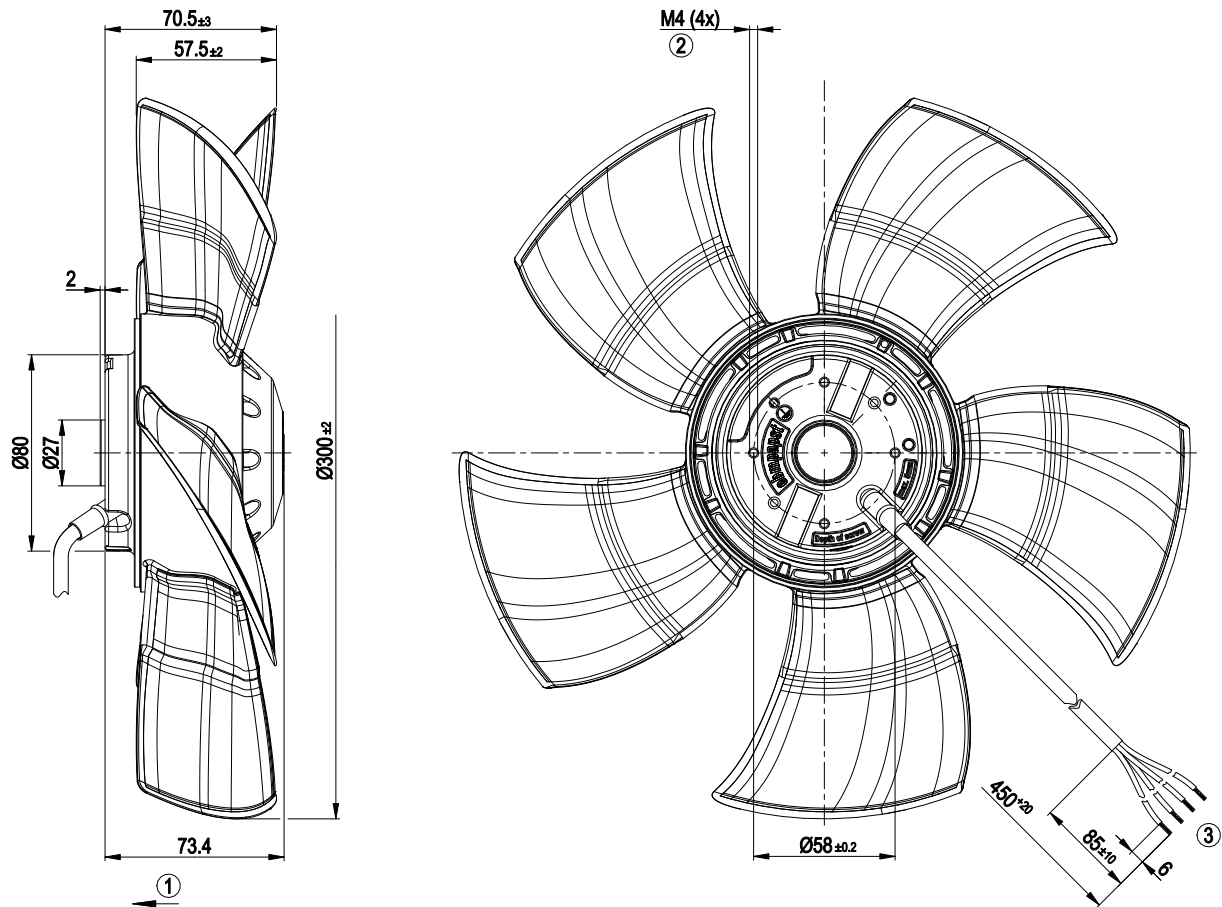
mb = Max. Belastung · mw = Max. Wirkungsgrad · fb = Freiblasend · kv = Kundenvorgabe · kg = Kundengerät
Änderungen vorbehalten



Technische Beschreibung

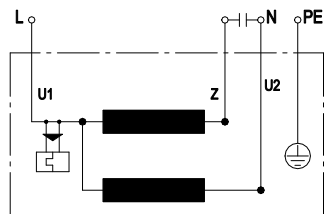
Masse	1,7 kg
Baugröße	300 mm
Oberfläche Rotor	Schwarz lackiert
Material Schaufeln	Aufgepresste Stahlblechrode, umspritzt mit Kunststoff PP
Schaufelanzahl	5
Förderrichtung	"V"
Drehrichtung	Links auf den Rotor gesehen
Schutzart	IP 44; einbau- und lageabhängig entsprechend EN 60034-5
Isolationsklasse	"B"
Feuchte- (F) / Umweltschutzklasse (H)	H1
Zul. Umgebungstemp. Motor max. (Transport/Lagerung)	+ 80 °C
Zul. Umgebungstemp. Motor min. (Transport/Lagerung)	- 40 °C
Einbaulage	Beliebig
Kondenswasser-Bohrungen	Rotorseitig
Betriebsart	S1
Lagerung Motor	Kugellager
Berührungsstrom nach IEC 60990 (Messschaltung Bild 4, TN System)	< 0,75 mA
Motorschutz	Temperaturwächter (TW) intern geschaltet
Kabelauführung	Variabel
Schutzklasse	I (wenn Schutzleiter kundenseitig angeschlossen ist)
Normkonformität	EN 60335-1; CE
Zulassung	CCC; EAC

Produktzeichnung



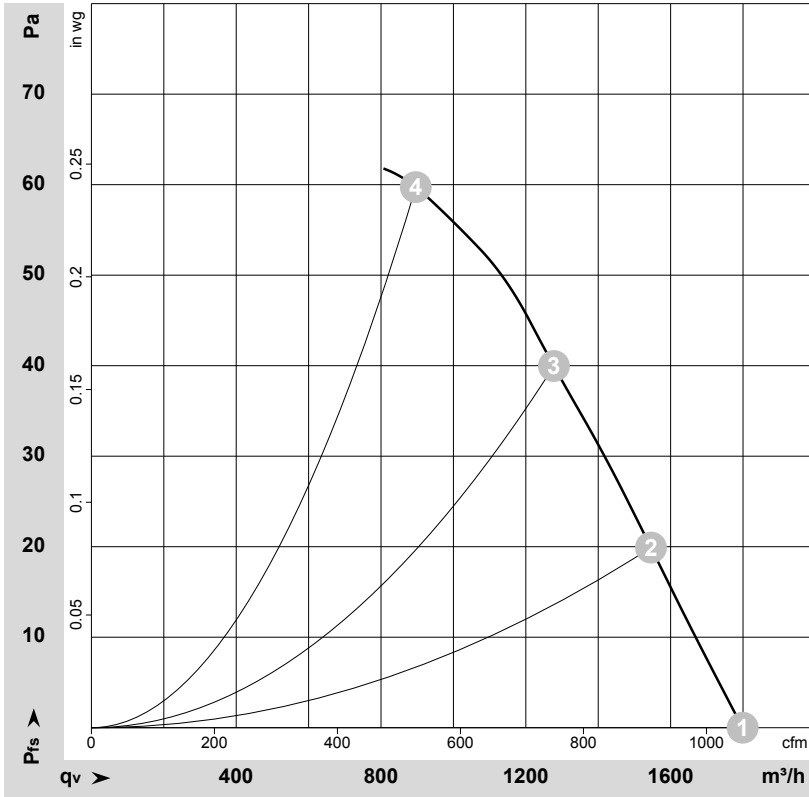
1	Förderrichtung "V"
2	Einschraubtiefe max. 5 mm
3	Anschlussleitung PVC 4G 0,5 mm ² , 4x Aderendkrallen angeschlagen

Anschlussbild



U1	blau	Z	braun	U2	schwarz
PE	grün / gelb				

Kennlinien: Luftleistung 50 Hz



$\rho = 1,15 \text{ kg/m}^3 \pm 2 \%$

Messung: LU-112383-1

Luftleistung gemessen nach ISO 5801 Installationskategorie A. Den genauen Messaufbau erfragen Sie bitte bei ebmpapst. Saugseitige Geräuschpegel: LwA nach ISO 13347 / LpA mit 1 m Abstand auf Ventilatorachse gemessen. Die Angaben gelten nur unter den angegebenen Messbedingungen und können sich durch Einbaubedingungen verändern. Bei Abweichungen zum Normaufbau sind die Kennwerte im eingebauten Zustand zu überprüfen.

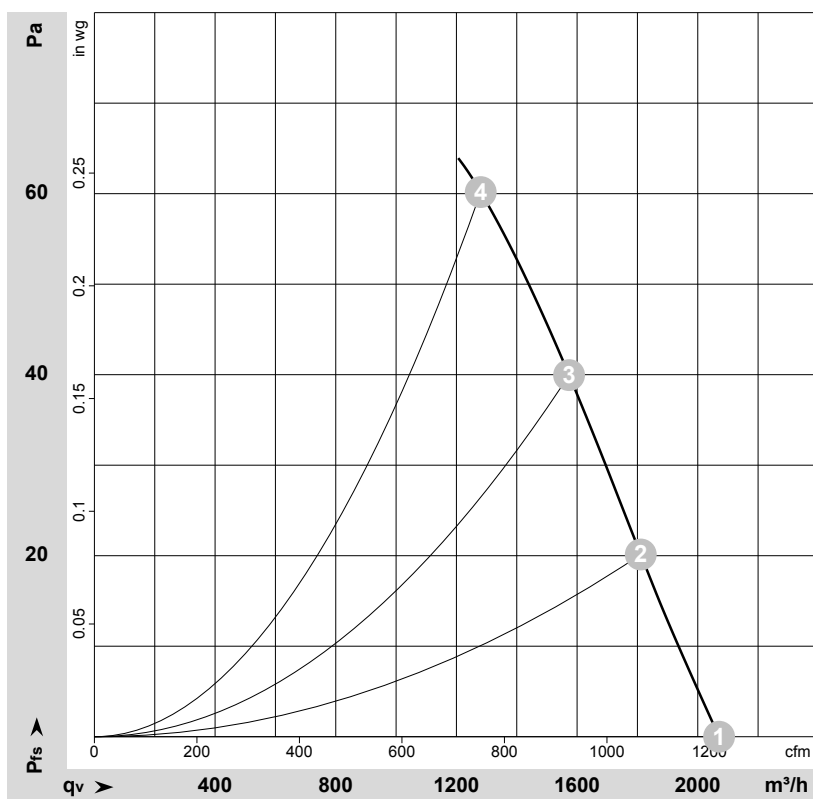
Messwerte

	U	f	n	P _e	I	LpA _{in}	LwA _{in}	q _v	p _{fs}	q _v	p _{fs}
	V	Hz	min ⁻¹	W	A	dB(A)	dB(A)	m ³ /h	Pa	cfm	in. wg
1	230	50	1385	60	0,28	53	60	1800	0	1060	0,00
2	230	50	1365	63	0,28	52	59	1545	20	910	0,08
3	230	50	1355	66	0,29	51	58	1280	40	750	0,16
4	230	50	1320	72	0,32	53	61	895	60	525	0,24

U = Versorgungsspannung · f = Frequenz · n = Drehzahl · P_e = Leistungsaufnahme · I = Stromaufnahme · LpA_{in} = Schalldruckpegel saugseitig · LwA_{in} = Schalleistungspegel saugseitig
 q_v = Volumenstrom · p_{fs} = Druckerhöhung



Kennlinien: Luftleistung 60 Hz



$$\rho = 1,15 \text{ kg/m}^3 \pm 2 \%$$

Messung: LU-112387-1

Luftleistung gemessen nach ISO 5801 Installationskategorie A. Den genauen Messaufbau erfragen Sie bitte bei ebmpapst. Saugseitige Geräuschpegel: LwA nach ISO 13347 / LpA mit 1 m Abstand auf Ventilatorachse gemessen. Die Angaben gelten nur unter den angegebenen Messbedingungen und können sich durch Einbaubedingungen verändern. Bei Abweichungen zum Normaufbau sind die Kennwerte im eingebauten Zustand zu überprüfen.

Messwerte

	U	f	n	P _e	I	LpA _{in}	LwA _{in}	q _v	p _{fs}	q _v	p _{fs}
	V	Hz	min ⁻¹	W	A	dB(A)	dB(A)	m ³ /h	Pa	cfm	in. wg
1	230	60	1595	78	0,34	56	63	2070	0	1220	0,00
2	230	60	1560	83	0,36	55	62	1810	20	1065	0,08
3	230	60	1535	86	0,37	55	62	1575	40	925	0,16
4	230	60	1500	90	0,40	55	62	1280	60	755	0,24

U = Versorgungsspannung · f = Frequenz · n = Drehzahl · P_e = Leistungsaufnahme · I = Stromaufnahme · LpA_{in} = Schalldruckpegel saugseitig · LwA_{in} = Schalleistungspegel saugseitig
 q_v = Volumenstrom · p_{fs} = Druckerhöhung