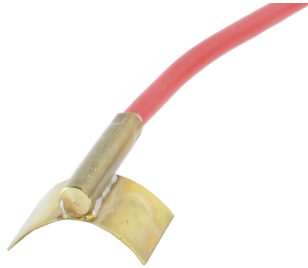


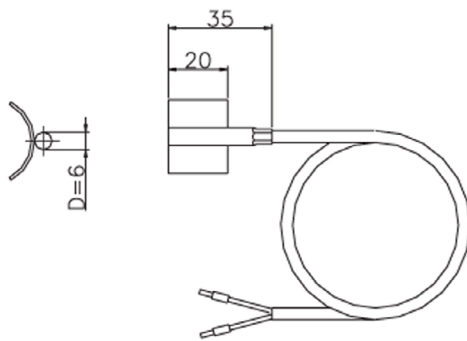
Frontansicht




Merkmale

- Messung von hohen Temperaturen z.B. von Heißgas an Verdichtern, von Warmwasser in Heizungs- und Lüftungsanlagen
- Genauer NTC-Widerstand
- Messinghülse für Rohrmontage

Abmessungen



Technische Daten

Umgebungstemperatur	-10...+150°C
Schutzgrad	IP65
Messzelle	NTC-Widerstand
Messgenauigkeit	Besser als $\pm 1,5K$ bei 20°C
Isolierung	Isolierwiderstand >1M Ω , Prüfspannung 1000V, Prüfdauer 1s
Gehäuse	Messing
Leitungslänge	3m
Gewicht	Ca. 90g
	RoHS II
	



HINWEIS

- Für eine Kalibrierung der Messstrecke beachten Sie bitte die Hinweise in der jeweiligen Gerätedokumentation.

Gültigkeit der Dokumentation

Datum	
2018-09	Stand der Dokumentation

Dieses Dokument verliert automatisch mit dem Erscheinen einer neuen technischen Beschreibung seine Gültigkeit.

Hersteller: Wurm GmbH & Co. KG Elektronische Systeme, Morsbachtalstraße 30, D-42857 Remscheid.

Weitere Hinweise finden Sie auf der Internetseite www.wurm.de