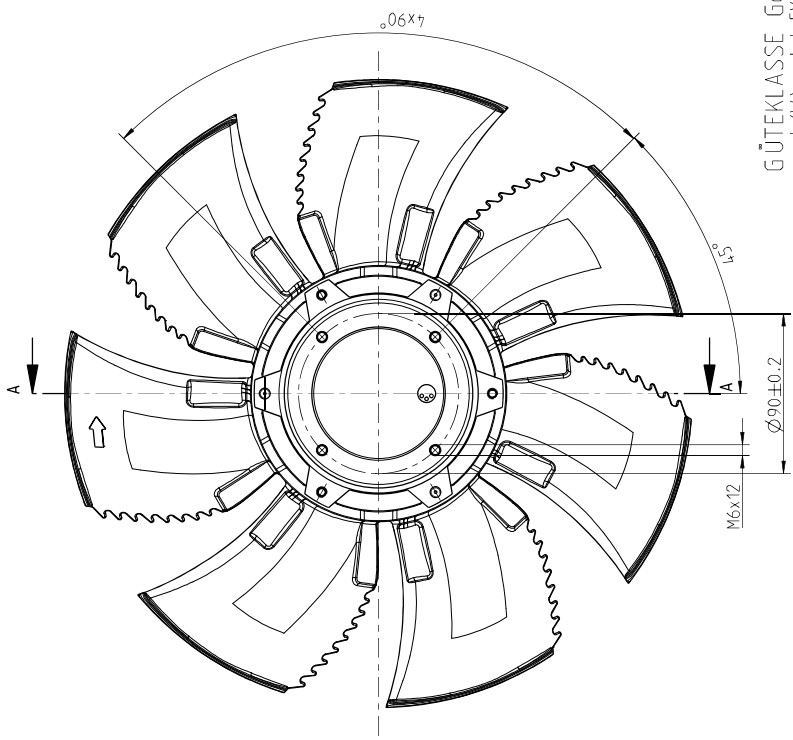
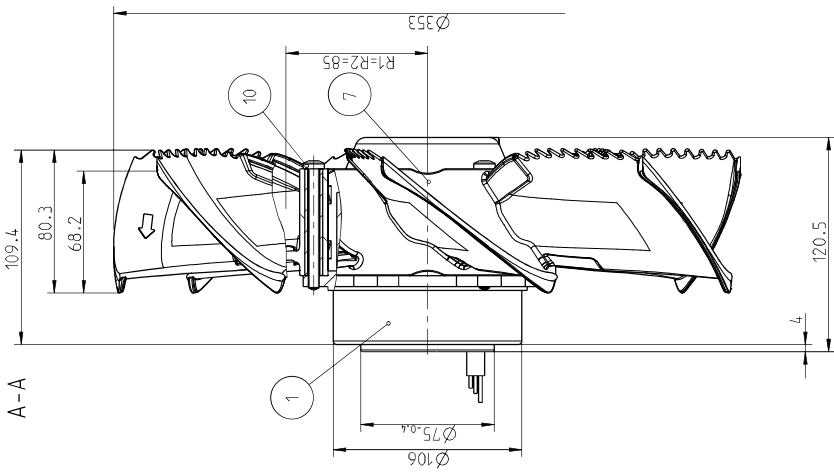


Förderrichtung A
Airflow direction A



GÜTEKLASSE G6.3 DIN ISO 1940-1
e zul. (W) nach L-FV-04/01
accuracy class G6.3 to DIN ISO 1940-1
e per (W) according to L-FV-04/01

1:5

