

## Decken-Luftkühler / Verdampfer SHS8

700 W // bei  $T_o = -7,5^{\circ}\text{C}$  //  $\Delta T = 10\text{ K}$



Art. Nr. 0122004

### Für kleine Kühl- und Gefrierräume sowie für Kühlmöbel: Turbocoil® Wärmetauscher

Die Leistungen der Hochleistungsverdampfer wurden entsprechend der ENV328-Vorschrift, SC2, Standardleistung, mit einer Raumtemperatur von  $10^{\circ}\text{C}$  und einer Verdampfungstemperatur von  $-8^{\circ}\text{C}$  ( $\Delta T = 8\text{K}$ ) mit dem Kältemittel R22 getestet.

Die Gesamtleistung (sensible und latente Wärme) der Luftkühler für den feuchten Betrieb bezieht sich auf eine Raumtemperatur von  $2,5^{\circ}\text{C}$  und eine Verdampfungstemperatur von  $-7,5^{\circ}\text{C}$  ( $\Delta T = 10\text{K}$ ). Diese entspricht der Leistung bei trockener Luft, multipliziert mit dem Faktor 1,25 für die latente Wärme, d.h. dem Ausscheiden von Kondensat an der Kühloberfläche. Dieser Faktor ist abhängig von den Bedingungen des Kühlraumes. Er ist für höhere Raumtemperaturen höher und niedriger bei niedrigeren Raumtemperaturen.

#### Neue Wärmetauscher TURBOCOIL® 2SHS

der Neue TURBOCOIL® 2 ist ein hocheffizienter Wärmetauscher mit bestem Preis- / Leistungsverhältnis.

#### Lamellen Turbofin® 2

Neue Hochleistungs-Aluminium-Lamellen mit spezial „Turbolenzer“, um die Entfeuchtung und den Reifansatz zu reduzieren.

#### Rohre

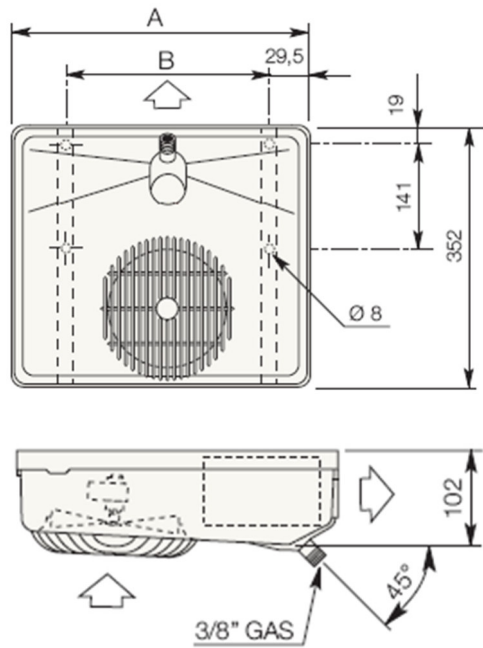
Neue, innen gerippte Rohre mit kleinerem Durchmesser, ausgelegt für die neuen Kältemittel.

#### Dichtheitsprüfung

Die Lamellenblöcke werden entfettet, getrocknet und mit trockener Luft mit einem Druck von 30bar unter Wasser auf Dichtheit geprüft.

#### Qualitätsstandard

Der LU-VE Qualitätsstandard inklusive Planung, Labor, Erzeugung und Qualitätsprüfung sind nach UNI EN ISO9001 zertifiziert.



- Hocheffizienter Wärmeübergang
- verringerte Entfeuchtung
- verringerter Reifansatz
- hohe Wurfweite
- niedriger Geräuschpegel
- niedrige Leistungsaufnahme
- kompakte Abmessungen

Kältemittel	R404A	R22	R134a
Faktor FR	1,00	0,95	0,91

## Technische Details

Modell	Kälteleistung Delta T = 10K (W)	Luftmenge m <sup>3</sup> /h	Anzahl der Vent.	Lamellen- abstand mm	Leistungs- aufnahme (W)	Anschlüsse		Wärmetausch- fläche m <sup>2</sup>	Gerät Abmessungen (mm)			Netto- gewicht (kg)
						Eintritt	Austritt		B	T	H	
<b>SHP6</b>	<b>470</b>	<b>220</b>	<b>1</b>	<b>4,3</b>	<b>34</b>	<b>8</b>	<b>8</b>	<b>1,33</b>	<b>390</b>	<b>352</b>	<b>102</b>	<b>2,7</b>
<b>SHP9</b>	<b>580</b>	<b>200</b>	<b>1</b>	<b>4,3</b>	<b>34</b>	<b>8</b>	<b>8</b>	<b>2,00</b>	<b>390</b>	<b>352</b>	<b>102</b>	<b>2,9</b>
<b>SHS8</b>	<b>700</b>	<b>440</b>	<b>1</b>	<b>5,0</b>	<b>35</b>	<b>9,5</b>	<b>9,5</b>	<b>3,50</b>	<b>493</b>	<b>428</b>	<b>171</b>	<b>5,1</b>
<b>SHS12</b>	<b>780</b>	<b>440</b>	<b>1</b>	<b>5,0</b>	<b>35</b>	<b>9,5</b>	<b>9,5</b>	<b>3,50</b>	<b>493</b>	<b>428</b>	<b>171</b>	<b>5,2</b>
<b>SHS13</b>	<b>950</b>	<b>500</b>	<b>1</b>	<b>5,0</b>	<b>35</b>	<b>9,5</b>	<b>9,5</b>	<b>4,90</b>	<b>647</b>	<b>428</b>	<b>171</b>	<b>6,1</b>
<b>SHS15</b>	<b>1040</b>	<b>500</b>	<b>1</b>	<b>5,0</b>	<b>35</b>	<b>9,5</b>	<b>9,5</b>	<b>4,90</b>	<b>647</b>	<b>428</b>	<b>171</b>	<b>6,2</b>
<b>SHS18</b>	<b>1430</b>	<b>850</b>	<b>2</b>	<b>5,0</b>	<b>70</b>	<b>9,5</b>	<b>9,5</b>	<b>6,50</b>	<b>803</b>	<b>428</b>	<b>171</b>	<b>8,6</b>
<b>SHS22</b>	<b>1570</b>	<b>850</b>	<b>2</b>	<b>5,0</b>	<b>70</b>	<b>9,5</b>	<b>9,5</b>	<b>6,50</b>	<b>803</b>	<b>428</b>	<b>171</b>	<b>8,7</b>
<b>SHS26</b>	<b>2050</b>	<b>980</b>	<b>2</b>	<b>5,0</b>	<b>70</b>	<b>9,5</b>	<b>9,5</b>	<b>9,40</b>	<b>1126</b>	<b>428</b>	<b>171</b>	<b>10,8</b>
<b>SHS32</b>	<b>2290</b>	<b>1250</b>	<b>3</b>	<b>5,0</b>	<b>105</b>	<b>9,5</b>	<b>9,5</b>	<b>9,40</b>	<b>1126</b>	<b>428</b>	<b>171</b>	<b>12,3</b>