

Decken-Luftkühler / Verdampfer SHS26

2050 W // bei $T_o = -7,5^{\circ}\text{C}$ // $\Delta T = 10\text{ K}$



Art. Nr. 0122010

Für kleine Kühl- und Gefrierräume sowie für Kühlmöbel: Turbocoil® Wärmetauscher

Die Leistungen der Hochleistungsverdampfer wurden entsprechend der ENV328-Vorschrift, SC2, Standardleistung, mit einer Raumtemperatur von 10°C und einer Verdampfungstemperatur von -8°C ($\Delta T = 8\text{K}$) mit dem Kältemittel R22 getestet.

Die Gesamtleistung (sensible und latente Wärme) der Luftkühler für den feuchten Betrieb bezieht sich auf eine Raumtemperatur von $2,5^{\circ}\text{C}$ und eine Verdampfungstemperatur von $-7,5^{\circ}\text{C}$ ($\Delta T = 10\text{K}$). Diese entspricht der Leistung bei trockener Luft, multipliziert mit dem Faktor 1,25 für die latente Wärme, d.h. dem Ausscheiden von Kondensat an der Kühloberfläche. Dieser Faktor ist abhängig von den Bedingungen des Kühlraumes. Er ist für höhere Raumtemperaturen höher und niedriger bei niedrigeren Raumtemperaturen.

Neue Wärmetauscher TURBOCOIL® 2SHS

der Neue TURBOCOIL® 2 ist ein hocheffizienter Wärmetauscher mit bestem Preis- / Leistungsverhältnis.

Lamellen Turbofin® 2

Neue Hochleistungs-Aluminium-Lamellen mit spezial „Turbolenzler“, um die Entfeuchtung und den Reifansatz zu reduzieren.

Rohre

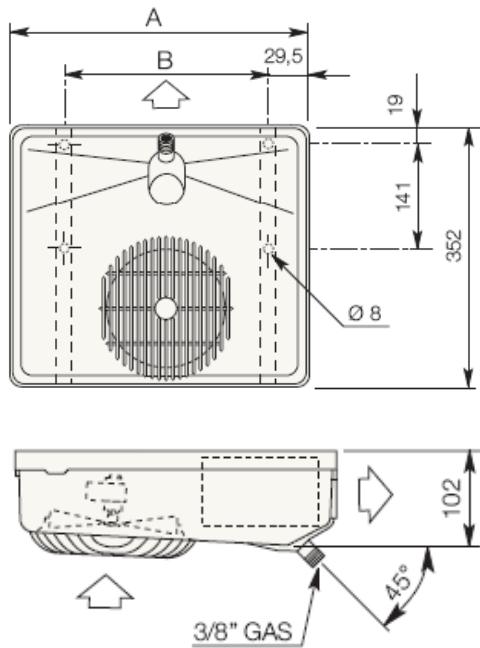
Neue, innen gerippte Rohre mit kleinerem Durchmesser, ausgelegt für die neuen Kältemittel.

Dichtheitsprüfung

Die Lamellenblöcke werden entfettet, getrocknet und mit trockener Luft mit einem Druck von 30bar unter Wasser auf Dichtheit geprüft.

Qualitätsstandard

Der LU-VE Qualitätsstandard inklusive Planung, Labor, Erzeugung und Qualitätsprüfung sind nach UNI EN ISO9001 zertifiziert.



- Hocheffizienter Wärmeübergang
- verringerte Entfeuchtung
- verringerter Reifansatz
- hohe Wurfweite
- niedriger Geräuschpegel
- niedrige Leistungsaufnahme
- kompakte Abmessungen

Kältemittel	R404A	R22	R134a
Faktor FR	1,00	0,95	0,91

Technische Details

Modell	Kälteleistung Delta T = 10K (W)	Luftmenge m ³ /h	Anzahl der Vent.	Lamellen- abstand mm	Leistungs- aufnahme (W)	Anschlüsse		Wärmetausch- fläche m ²	Gerät Abmessungen (mm)			Netto- gewicht (kg)
						Eintritt	Austritt		B	T	H	
SHP6	470	220	1	4,3	34	8	8	1,33	390	352	102	2,7
SHP9	580	200	1	4,3	34	8	8	2,00	390	352	102	2,9
SHS8	700	440	1	5,0	35	9,5	9,5	3,50	493	428	171	5,1
SHS12	780	440	1	5,0	35	9,5	9,5	3,50	493	428	171	5,2
SHS13	950	500	1	5,0	35	9,5	9,5	4,90	647	428	171	6,1
SHS15	1040	500	1	5,0	35	9,5	9,5	4,90	647	428	171	6,2
SHS18	1430	850	2	5,0	70	9,5	9,5	6,50	803	428	171	8,6
SHS22	1570	850	2	5,0	70	9,5	9,5	6,50	803	428	171	8,7
SHS26	2050	980	2	5,0	70	9,5	9,5	9,40	1126	428	171	10,8
SHS32	2290	1250	3	5,0	105	9,5	9,5	9,40	1126	428	171	12,3