



Tecumseh

Kompressor
Spannungscode : FZ

AE4440Z-FZ1A

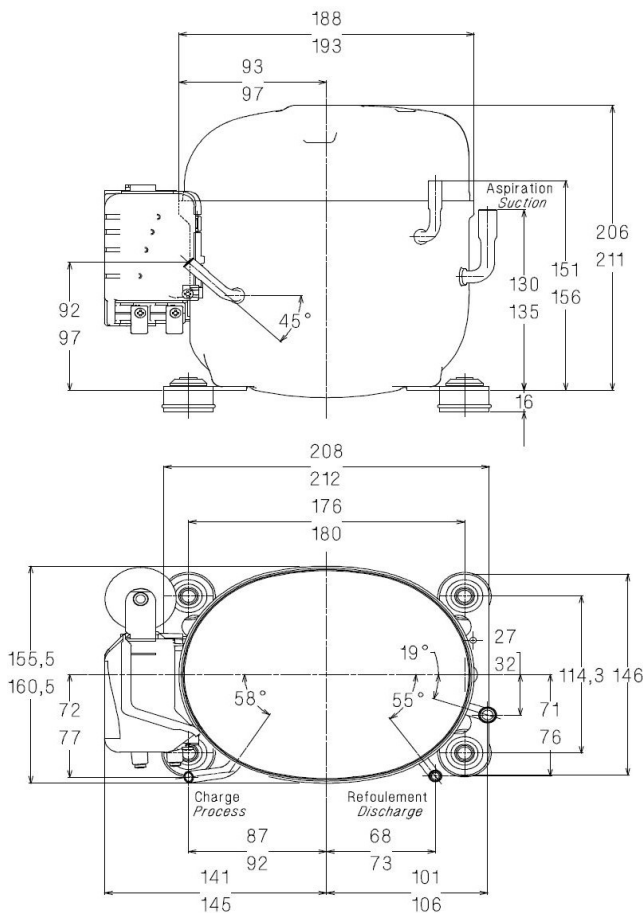
Gewerbliche Kühlung (Normalk.) (HP)

220 - 240V 1~ 50 Hz

R452A / R404A / R449A

AE4440Z-FZ1A

Bedingungen	Frequenz	Nennkälteleistung		Schalleistung ISO3745 / ISO 3743-1
		Watts	BTU/h	
EN12900 / R452A	50 Hz	897	3058	57 dBA
EN12900 / R404A	50 Hz	892	3043	57 dBA
EN12900 / R449A	50 Hz	919	3133	57 dBA



* EN12900 : T°Verf. 50.0°C / T°Verdampf.. 5.0°C / T°Sauggastemp.. 20.0°C
T°Unter Kühlung. 0.0K

Zulassungen :

Hubvolumen (cm³)	6.69
Nettogewicht (kg)	10.5
Ölmenge (cm3)	280.0
Ölsorte	P.O.E
Expansion	Kapillare/Expansionsventil
Kühlung	Belüftet
Hauptphase (Ohm)	7.3
Hilfsphase (Ohm)	18.7
Strom	
Nennstrom (A)	2.7
Maximalstrom (A)	3.7
Anlaufstrom (A)	15.5
Typ Schaltanlage	CSIR
Schutz	MRA12205
Verzögerung	7.5s - 15s / 11.5 A
Öffnungs-Temp.	145° C
Schließ-Temp.	61° C
Optional	T0759
Anlaufkondensator	100 µF / 250 V
Stromrelais	MTRP0029
Einschaltung	7,7A
Ausschaltung	6,5A
Außendurchmesser	
Ø Saugleitung	9.5 (3/8")
Ø Druckleitung	6.35 (1/4")
Ø Prozessleitung	6.35 (1/4")

NB: Tecumseh behält sich das Recht vor, die in diesem Dokument enthaltenen Informationen ohne vorherige Ankündigung zu verändern



Tecumseh

AE4440Z-FZ1A	Tension FZ : 220 - 240V 1~ 50 Hz
---------------------	---

Les performances sont données dans les conditions EN12900 :	Gaz aspirés :	20.0 °C
Condition Dew	Sous refroidissement :	0.0 K
The performance data are in EN12900 conditions :	Return gas :	20.0 °C
Dew Condition	Subcooling :	0.0 K

50 Hz R452A											
											N°2061
4 T condensation	5 T évaporation	(°C)	-25	-20	-15	-10	-5	0	5	10	15
30	1 P frigorifique	(Watt)	320	421	541	682	850	1047	1277	1541	1843
	2 P absorbée	(W)	226	248	267	282	294	302	306	304	297
	3 I absorbée	(A)	1.97	2.04	2.10	2.14	2.17	2.19	2.20	2.21	2.21
40	1 P frigorifique	(Watt)		353	457	580	724	893	1090	1317	1577
	2 P absorbée	(W)		259	286	310	330	347	360	369	373
	3 I absorbée	(A)		2.02	2.12	2.20	2.27	2.33	2.38	2.42	2.45
50	1 P frigorifique	(Watt)			369	471	591	732	897	1087	1304
	2 P absorbée	(W)			299	332	362	388	412	431	446
	3 I absorbée	(A)			2.12	2.25	2.36	2.46	2.55	2.63	2.70
60	1 P frigorifique	(Watt)				355	451	563	694	846	1020
	2 P absorbée	(W)				347	386	423	457	488	515
	3 I absorbée	(A)				2.26	2.42	2.56	2.69	2.82	2.93

50 Hz R404A											
											N°223ES-FZ
4 T condensation	5 T évaporation	(°C)	-25	-20	-15	-10	-5	0	5	10	15
30	1 P frigorifique	(Watt)	352	454	575	718	887	1084	1313	1575	1873
	2 P absorbée	(W)	241	262	281	297	309	317	321	318	310
	3 I absorbée	(A)	2.11	2.16	2.21	2.25	2.28	2.30	2.31	2.31	2.30
40	1 P frigorifique	(Watt)	284	375	481	604	747	914	1105	1326	1577
	2 P absorbée	(W)	251	278	304	327	347	364	376	384	386
	3 I absorbée	(A)	2.08	2.17	2.25	2.32	2.38	2.44	2.48	2.51	2.54
50	1 P frigorifique	(Watt)		293	383	486	603	737	892	1071	1275
	2 P absorbée	(W)		292	324	354	382	407	428	445	458
	3 I absorbée	(A)		2.18	2.29	2.40	2.49	2.57	2.65	2.71	2.77
60	1 P frigorifique	(Watt)			282	363	454	557	675	810	967
	2 P absorbée	(W)			342	379	415	448	478	505	527
	3 I absorbée	(A)			2.34	2.47	2.59	2.71	2.82	2.91	3.00

1 = cooling capacity 2 = power input 3 = current 4 = condensing temperature 5 = evaporating temperature

Nota : Tecumseh se réserve le droit de modifier les informations contenues dans ce document sans préavis.

Note : Tecumseh reserves the right to change information contained in this document without notification.

© 2018 Tecumseh Products Company
All rights reserved



Tecumseh

AE4440Z-FZ1A	Tension FZ : 220 - 240V 1~ 50 Hz
---------------------	---

Les performances sont données dans les conditions EN12900 :	Gaz aspirés :	20.0 °C
Condition Dew	Sous refroidissement :	0.0 K
The performance data are in EN12900 conditions :	Return gas :	20.0 °C
Dew Condition	Subcooling :	0.0 K

50 Hz R449A (*)

N°2176

4 T condensation	5 T évaporation	(°C)	-25	-20	-15	-10	-5	0	5	10	15
30	1 P frigorifique	(Watt)	269	370	491	637	811	1019	1265	1551	1881
	2 P absorbée	(W)	204	220	236	251	264	274	279	277	268
	3 I absorbée	(A)	1.79	1.82	1.86	1.90	1.95	1.98	2.01	2.01	1.99
40	1 P frigorifique	(Watt)		313	419	545	697	877	1090	1339	1627
	2 P absorbée	(W)		240	259	279	298	316	330	340	344
	3 I absorbée	(A)		1.87	1.92	1.98	2.05	2.12	2.18	2.23	2.26
50	1 P frigorifique	(Watt)			345	454	583	737	919	1132	1380
	2 P absorbée	(W)			284	307	331	355	378	398	413
	3 I absorbée	(A)			2.01	2.08	2.16	2.25	2.34	2.43	2.50
60	1 P frigorifique	(Watt)				361	469	598	750	929	1137
	2 P absorbée	(W)				338	366	395	424	453	479
	3 I absorbée	(A)				2.21	2.29	2.39	2.50	2.62	2.73

© 2018 Tecumseh Products Company
All rights reserved

1 = cooling capacity 2 = power input 3 = current 4 = condensing temperature 5 = evaporating temperature

(*) Veuillez vous référer strictement aux Recommandations d'Utilisation et Bulletins Marketing Tecumseh du fait de la température de refoulement élevée pour les applications LBP.
(*) Due to very high discharge temperature especially on LBP conditions, please strictly refer to Tecumseh Guidelines & Marketing Bulletin when using this refrigerant.

Nota : Tecumseh se réserve le droit de modifier les informations contenues dans ce document sans préavis.

Note : Tecumseh reserves the right to change information contained in this document without notification.