



Compressor
Voltage Code : FZ

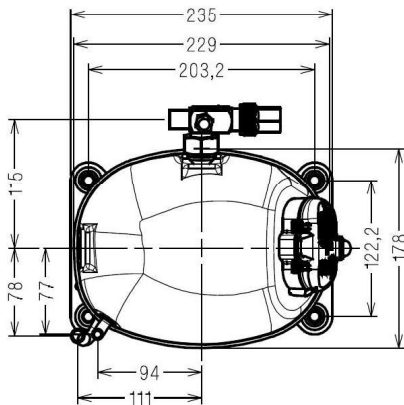
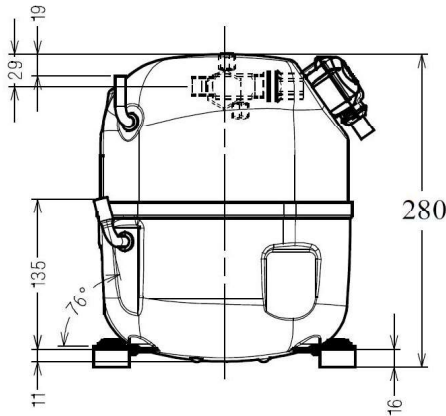
AJ4510P-FZ

High Temp. Commercial (HP)

220 - 240V 1~ 50 Hz

R452A / R404A / R448A / R449A / R455A / R454C AJ4510P-FZ3A

Conditions	Frequency	Nominal Cooling Capacity		Sound Power ISO3745 / ISO 3743-1
		Watts	BTU/h	
CECOMAF / R452A	50 Hz	2255	7689	63 dBA
CECOMAF / R404A	50 Hz	2240	7638	63 dBA
CECOMAF / R448A	50 Hz	2301	7846	63 dBA
CECOMAF / R449A	50 Hz	2299	7839	63 dBA
CECOMAF / R455A	50 Hz	2220	7571	63 dBA
CECOMAF / R454C	50 Hz	1983	6761	63 dBA



Displacement (cc)	18,3
Net Weight (Kg)	21.5
Oil Quantity (cc)	475.0
Oil Type	Polyolester
Expansion Device	Capillary_Tube/Expansion_Valve
Cooling	Fan
Main Winding (Ohm)	2.9
Start Winding (Ohm)	8.8
Current	
RLA (A)	5,4
MCC (A)	8,4
LRA (A)	29.5
Electrical Equipment	CSR
Overload	MRA38128
Time Check	2.8s - 5.2s / 20.5 A
Open Temp	105° C
Close Temp	52° C
Optional	T0813
Start Capacitor	100 µF / 330 V
Run Capacitor	15 µF / 400 V
Potential Relay	RVA40**
Pick Up	280/310V
Drop Out	60/121V
Refrigerating connection for	
Suction Tube	15.9 (5/8")
Discharge Tube	7.9 (5/16")
Process Tube	6.35 (1/4")

* CECOMAF : T°Cond. 55.0°C / T°Evap. 5.0°C / T°Return gas temp.. 32.0°C
T°Subcooling. 0.0K

Certificates :



Note : Tecumseh reserves the right to change information contained in this document without notification.



Tecumseh

AJ4510P-FZ	Tension FZ : 220 - 240V 1~ 50 Hz
-------------------	---

Les performances sont données dans les conditions CECOMAF :	Gaz aspirés :	32.0 °C
Condition Mid	Sous refroidissement :	0.0 K
The performance data are in CECOMAF conditions :	Return gas :	32.0 °C
Mid Condition	Subcooling :	0.0 K

© 2024 Tecumseh Products Company
All rights reserved

50 Hz R452A

N°3642

4 T condensation	5 T évaporation	(°C)	-25	-20	-15	-10	-5	0	5	10	15
30	1 P frigorifique	(Watt)		1263	1609	2019	2502	3066	3721	4475	5336
	2 P absorbée	(W)		631	689	743	791	833	869	897	917
	3 I absorbée	(A)		3.03	3.28	3.52	3.74	3.96	4.15	4.34	4.51
40	1 P frigorifique	(Watt)			1337	1689	2100	2580	3136	3779	4517
	2 P absorbée	(W)			733	805	872	935	992	1043	1086
	3 I absorbée	(A)			3.44	3.77	4.09	4.39	4.68	4.96	5.22
50	1 P frigorifique	(Watt)				1355	1695	2090	2549	3081	3697
	2 P absorbée	(W)				852	939	1023	1102	1176	1244
	3 I absorbée	(A)				3.98	4.38	4.78	5.16	5.53	5.89
60	1 P frigorifique	(Watt)					1288	1599	1962	2385	2881
	2 P absorbée	(W)					991	1097	1199	1296	1389
	3 I absorbée	(A)					4.62	5.11	5.59	6.05	6.50

50 Hz R404A

N°3641

4 T condensation	5 T évaporation	(°C)	-25	-20	-15	-10	-5	0	5	10	15
30	1 P frigorifique	(Watt)	1017	1302	1640	2041	2511	3058	3690	4416	5243
	2 P absorbée	(W)	586	645	701	752	797	836	868	891	907
	3 I absorbée	(A)	2.86	3.11	3.35	3.58	3.78	3.97	4.15	4.31	4.45
40	1 P frigorifique	(Watt)		1076	1373	1718	2118	2582	3118	3734	4439
	2 P absorbée	(W)		679	751	819	883	941	993	1039	1076
	3 I absorbée	(A)		3.20	3.53	3.84	4.14	4.42	4.69	4.94	5.17
50	1 P frigorifique	(Watt)			1097	1386	1716	2096	2534	3041	3624
	2 P absorbée	(W)			787	873	956	1034	1108	1175	1236
	3 I absorbée	(A)			3.67	4.08	4.46	4.83	5.19	5.53	5.85
60	1 P frigorifique	(Watt)				1047	1307	1603	1944	2340	2802
	2 P absorbée	(W)				915	1017	1117	1212	1303	1387
	3 I absorbée	(A)				4.27	4.75	5.21	5.65	6.08	6.49

1 = cooling capacity 2 = power input 3 = current 4 = condensing temperature 5 = evaporating temperature

Nota : Tecumseh se réserve le droit de modifier les informations contenues dans ce document sans préavis.

Note : Tecumseh reserves the right to change information contained in this document without notification.



Tecumseh

AJ4510P-FZ	Tension FZ : 220 - 240V 1~ 50 Hz
-------------------	---

Les performances sont données dans les conditions CECOMAF :	Gaz aspirés :	32.0 °C
Condition Mid	Sous refroidissement :	0.0 K
The performance data are in CECOMAF conditions :	Return gas :	32.0 °C
Mid Condition	Subcooling :	0.0 K

50 Hz R448A (*)											
											N°3643
4 T condensation	5 T évaporation	(°C)	-25	-20	-15	-10	-5	0	5	10	15
30	1 P frigorifique	(Watt)	886	1172	1514	1921	2402	2967	3624	4383	5253
	2 P absorbée	(W)	543	600	655	706	753	795	829	855	872
	3 I absorbée	(A)	2.62	2.87	3.11	3.34	3.56	3.77	3.97	4.14	4.30
40	1 P frigorifique	(Watt)		963	1264	1617	2033	2520	3088	3747	4506
	2 P absorbée	(W)		631	702	770	835	896	951	998	1038
	3 I absorbée	(A)		2.97	3.29	3.61	3.91	4.21	4.49	4.75	5.00
50	1 P frigorifique	(Watt)			1015	1316	1668	2079	2560	3120	3769
	2 P absorbée	(W)			734	822	907	990	1067	1139	1203
	3 I absorbée	(A)			3.43	3.84	4.23	4.62	5.00	5.36	5.70
60	1 P frigorifique	(Watt)				1024	1313	1651	2046	2509	3051
	2 P absorbée	(W)				858	966	1072	1174	1272	1364
	3 I absorbée	(A)				4.00	4.51	5.00	5.47	5.94	6.38

50 Hz R449A (*)											
											N°3640
4 T condensation	5 T évaporation	(°C)	-25	-20	-15	-10	-5	0	5	10	15
30	1 P frigorifique	(Watt)	885	1171	1513	1920	2401	2965	3623	4382	5252
	2 P absorbée	(W)	542	599	654	706	753	794	829	855	872
	3 I absorbée	(A)	2.62	2.87	3.11	3.34	3.56	3.77	3.96	4.14	4.30
40	1 P frigorifique	(Watt)		962	1263	1616	2031	2518	3087	3745	4504
	2 P absorbée	(W)		630	701	770	835	895	950	998	1038
	3 I absorbée	(A)		2.96	3.29	3.61	3.91	4.21	4.49	4.75	4.99
50	1 P frigorifique	(Watt)			1013	1315	1666	2078	2558	3118	3768
	2 P absorbée	(W)			733	821	907	989	1067	1139	1203
	3 I absorbée	(A)			3.42	3.83	4.23	4.62	5.00	5.36	5.70
60	1 P frigorifique	(Watt)				1022	1311	1649	2044	2507	3049
	2 P absorbée	(W)				857	965	1072	1174	1272	1364
	3 I absorbée	(A)				4.00	4.50	4.99	5.47	5.94	6.38

1 = cooling capacity 2 = power input 3 = current 4 = condensing temperature 5 = evaporating temperature

(*) Veuillez vous référer strictement aux Recommandations d'Utilisation et Bulletins Marketing Tecumseh du fait de la température de reflux élevée pour les applications LBP.
 (*) Due to very high discharge temperature especially on LBP conditions, please strictly refer to Tecumseh Guidelines & Marketing Bulletin when using this refrigerant.

Nota : Tecumseh se réserve le droit de modifier les informations contenues dans ce document sans préavis.
Note : Tecumseh reserves the right to change information contained in this document without notification.

© 2024 Tecumseh Products Company
All rights reserved



Tecumseh

AJ4510P-FZ	Tension FZ : 220 - 240V 1~ 50 Hz
-------------------	---

Les performances sont données dans les **conditions CECOMAF** :
 Condition Mid
 The performance data are in **CECOMAF conditions** :
 Mid Condition

Gaz aspirés : 32.0 °C
 Sous refroidissement : 0.0 K
 Return gas : 32.0 °C
 Subcooling : 0.0 K

© 2024 Tecumseh Products Company
All rights reserved

50 Hz R455A

N°3276

4 T condensation	5 T évaporation	(°C)	-25	-20	-15	-10	-5	0	5	10	15
30	1 P frigorifique	(Watt)		1165	1502	1899	2366	2910	3540	4264	5095
	2 P absorbée	(W)		605	658	704	745	783	820	858	898
	3 I absorbée	(A)		2.92	3.17	3.38	3.58	3.75	3.89	4.02	4.14
40	1 P frigorifique	(Watt)			1230	1575	1980	2452	3001	3634	4361
	2 P absorbée	(W)			697	764	824	878	929	978	1026
	3 I absorbée	(A)			3.35	3.66	3.94	4.20	4.42	4.62	4.79
50	1 P frigorifique	(Watt)				1261	1605	2007	2475	3019	3649
	2 P absorbée	(W)				804	889	965	1036	1102	1165
	3 I absorbée	(A)				3.84	4.24	4.60	4.93	5.22	5.48
60	1 P frigorifique	(Watt)					1249	1582	1972	2429	2962
	2 P absorbée	(W)					931	1035	1132	1221	1305
	3 I absorbée	(A)					4.44	4.93	5.39	5.81	6.18

50 Hz R454C

N°3277

4 T condensation	5 T évaporation	(°C)	-25	-20	-15	-10	-5	0	5	10	15
30	1 P frigorifique	(Watt)		1062	1352	1698	2109	2592	3156	3809	4557
	2 P absorbée	(W)		555	604	650	692	729	758	778	788
	3 I absorbée	(A)		2.70	2.92	3.14	3.33	3.49	3.61	3.67	3.67
40	1 P frigorifique	(Watt)			1125	1421	1771	2184	2666	3228	3876
	2 P absorbée	(W)			646	706	762	813	856	892	916
	3 I absorbée	(A)			3.11	3.38	3.64	3.88	4.07	4.22	4.31
50	1 P frigorifique	(Watt)				1161	1453	1798	2203	2678	3230
	2 P absorbée	(W)				755	829	898	961	1016	1061
	3 I absorbée	(A)				3.60	3.94	4.27	4.57	4.83	5.03
60	1 P frigorifique	(Watt)					1156	1438	1769	2161	2621
	2 P absorbée	(W)					869	961	1047	1126	1195
	3 I absorbée	(A)					4.15	4.59	5.01	5.39	5.73

1 = cooling capacity 2 = power input 3 = current 4 = condensing temperature 5 = evaporating temperature

Nota : Tecumseh se réserve le droit de modifier les informations contenues dans ce document sans préavis.

Note : Tecumseh reserves the right to change information contained in this document without notification.