



# Tecumseh

Compresseur / Compressor  
Code tension / Voltage code : TZ

## TAJ9513Z-TZ

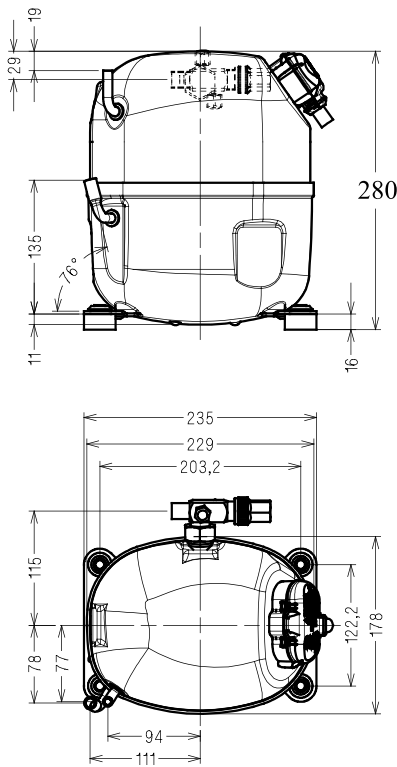
Froid commercial et industriel positif (MHP)  
Commercial & industrial applications (MHP)

400-440V / 50-60Hz - 3~

### R404A

### N° 224JU-TZ - ind b

Conditions Conditions	fréquence frequency	Prod frigorifique nominale / nominal refrigerating capacity			Puis. sonore Sound level
		Watts	Kcal/h	BTU/h	
EN12900*	50 Hz	1756	1510	5988	ISO 3745 / ISO 3743-1  62 dBA
EN12900*	60 Hz	2091	1798	7130	



**Cylindrée / Displacement :** 24.2 cm<sup>3</sup>  
**Poids net / Net weight :** 19.9 Kg  
**Charge en huile / Oil charge :** 475 cm<sup>3</sup>  
**Type d'huile / Oil type :** P.O.E /  
**Détente / Expansion device :** Capillaire/Détendeur  
 Capillaire/Exp° valve  
**Refroidissement / Cooling :** Ventilé / Forced

**Résistance à 20° C / Windings resistances at 20° C**  
 Phases 1,2,3. / Phase Nr 1,2,3 : 15.3 Ohms

**Intensité / Current**  
 nom. / Rated current RLA : 2.8 / 2.8 A  
 max. / Max current : 4.4 / 4.5 A  
 dém. / Start current LRA : 16.7 / 17.3 A

**Ap. Electrique / Electrical equipment :** TRI

**Protecteur / Overload :** Interne / Internal

\* EN 12900: T°cond.+45°C / T°évap. -10°C / T°gas aspirés. +20°C /  
 Sous refroidissement. OK

\* EN 12900 : Cond. T° +45°C / Evap. T° -10°C / Return gas T° +20°C /  
 Subcooling. OK

Pour conduites Ø ext / For tubing O.D.

Aspiration Suction	Refolement Discharge	Charge Process
15.9 (5/8")	7.9 (5/16")	6.35 (1/4")

Les caractéristiques données dans cette fiche technique peuvent évoluer sans avis préalable, avec les améliorations que 'Tecumseh' entend toujours apporter à sa production.  
 'Tecumseh', in a constant endeavour to improve its products reserves the right to change any information contained in this leaflet without prior warning.

<b>TAJ9513Z-TZ</b>	<b>Tension TZ : 400V 3~ 50Hz / 440V 3~ 60 Hz</b>	<b>R404A</b>	<b>N°224JU-TZ</b>	<b>Ind b</b>
--------------------	--	--------------	-------------------	--------------

Les performances sont données dans les **conditions EN 12900** :  
Elles sont certifiées uniquement en 50 Hz

The performance data are in **EN 12900 conditions** :  
They are only certified in 50 Hz

Gaz aspirés : 20°C  
Sous refroidissement : 0°K

Return gas : 20°C  
Subcooling : 0°K

### 50 Hz R404A

4  T condensation	5  T évaporation (°C)		-25	-20	-15	-10	-5	0	5	10	15
<b>30</b>	1   P frigorigère (W)		1139	1497	1920	2418	3000	3676	4454	5343	6354
	2   P absorbée (W)		660	734	807	876	939	992	1034	1062	1073
	3   I absorbée (A)		1.47	1.57	1.66	1.74	1.81	1.87	1.93	1.98	2.02
<b>40</b>	1   P frigorigère (W)		861	1182	1551	1976	2467	3034	3685	4430	5277
	2   P absorbée (W)		693	780	870	960	1046	1127	1200	1263	1313
	3   I absorbée (A)		1.46	1.6	1.73	1.84	1.96	2.06	2.16	2.25	2.33
<b>50</b>	1   P frigorigère (W)			867	1182	1536	1938	2397	2923	3524	4210
	2   P absorbée (W)			817	921	1028	1136	1242	1344	1439	1524
	3   I absorbée (A)			1.61	1.78	1.93	2.08	2.23	2.36	2.49	2.61
<b>60</b>	1   P frigorigère (W)				817	1101	1415	1768	2169	2628	3154
	2   P absorbée (W)				967	1089	1216	1344	1472	1596	1714
	3   I absorbée (A)				1.8	2	2.19	2.38	2.55	2.72	2.88

### 60 Hz R404A

4  T condensation	5  T évaporation (°C)		-25	-20	-15	-10	-5	0	5	10	15
<b>30</b>	1   P frigorigère (W)		1366	1786	2275	2841	3497	4251	5114	6097	7211
	2   P absorbée (W)		802	903	1001	1094	1184	1270	1353	1433	1511
	3   I absorbée (A)		1.45	1.56	1.67	1.77	1.86	1.94	2.02	2.1	2.16
<b>40</b>	1   P frigorigère (W)		1037	1420	1853	2345	2906	3548	4280	5112	6056
	2   P absorbée (W)		820	950	1075	1193	1306	1414	1517	1615	1708
	3   I absorbée (A)		1.46	1.62	1.77	1.91	2.05	2.18	2.31	2.43	2.54
<b>50</b>	1   P frigorigère (W)			1050	1423	1836	2301	2826	3423	4101	4871
	2   P absorbée (W)			959	1119	1271	1416	1553	1684	1808	1925
	3   I absorbée (A)			1.62	1.82	2.01	2.19	2.37	2.54	2.7	2.86
<b>60</b>	1   P frigorigère (W)				996	1328	1691	2097	2555	3075	3669
	2   P absorbée (W)				1118	1311	1495	1670	1836	1994	2143
	3   I absorbée (A)				1.81	2.05	2.28	2.5	2.72	2.93	3.13

1 = refrigerating capacity      2 = watt input      3 = current      4 = condensing temperature      5 = evaporating temperature

Nota : Les caractéristiques données dans cette fiche technique peuvent évoluer sans avis préalable, avec les améliorations que "Tecumseh" entend toujours apporter à sa production.

Note : "Tecumseh", in a constant endeavour to improve its products reserves the right to change any information contained in this leaflet without prior warning.