

Compresseur / Compressor  
Code tension / Voltage code : F

# CAJ4517Z

Froid commercial et industriel positif (HP)  
Commercial & industrial application (HBP)

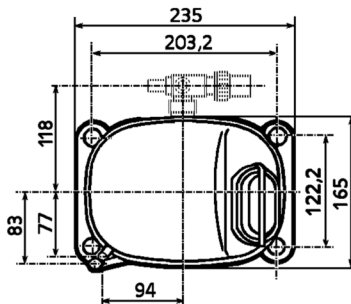
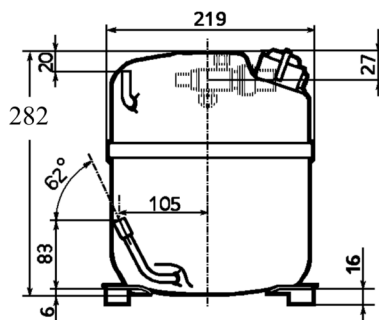
220-240V / 50Hz - 1~

R404A



N° 224LT-F - ind f

Conditions Conditions	fréquence frequency	Prod frigorifique nominale / nominal refrigerating capacity			Puis. sonore Sound level
		Watts	Kcal/h	BTU/h	
EN 12900*	50 Hz	3322	2857	11328	ISO 3745 / ISO 3743-1  65 dBA
Cecomaf	50 Hz	3200			



**Cylindrée / Displacement :** 25.95 cm<sup>3</sup>  
**Poids net / Net weight :** 23 Kg  
**Charge en huile / Oil charge :** 887 cm<sup>3</sup>  
**Type d'huile / Oil type :** P.O.E /  
**Détente / Expansion device :** Capillaire/Détendeur  
 Capillary/Exp° valve  
**Refroidissement / Cooling :** Ventilé / Forced

**Résistance à 20° C / Windings resistances at 20° C**  
 Phase princ. / Main Winding : 1.7 Ohms  
 aux. / Auxiliary Winding : 6.8 Ohms

**Intensité / Current**  
 nom. / Rated current RLA : 7.3 A  
 max. / Max current : 12.7 A  
 dém. / Start current LRA : 38.5 A

**Ap. Electrique / Electrical equipment :** CSR

**Protecteur / Overload :** MST00AGZ  
 Temporisation / Time check : 2.8s - 5.2s / 35.5 A  
 T° ouverture / Opening temp.: 120° C  
 fermeture / Closing temp. : 61° C  
 Option / optional : T0861

**Relais potentiel / Potential relay :** RVA4AP\*\*  
 enclenchement / Pick up : 300/328V  
 déclenchement / Drop out : 60/121V  
 Option / optional : 3ARR3\*6D\*

**Condensateur dém. / Start capacitor :** 100 µF / 330 V  
**Condensateur Perm./ Run capacitor :** 17.5 µF / 400 V

\* EN 12900: T° cond.+50°C / T° évap. +5°C / T° gas aspirés. +20°C /  
Sous refroidissement. 0K

\* EN 12900 : Cond. T° +50°C / Evap. T° +5°C / Return gas T° +20°C /  
Subcooling. 0K

Pour conduites Ø ext / For tubing O.D.

Aspiration Suction	Refoulement Discharge	Charge Process
15.9 (5/8")	9.5 (3/8")	6.35 (1/4")

Les caractéristiques données dans cette fiche technique peuvent évoluer sans avis préalable, avec les améliorations que 'TECUMSEH EUROPE' entend toujours apporter à sa production.  
'TECUMSEH EUROPE', in a constant endeavour to improve its products reserves the right to change any information contained in this leaflet without prior warning.



L'UNITE  
HERMETIQUE



Tecumseh

<b>CAJ4517Z</b>	<b>Tension F : 220 - 240V 1~ 50 Hz</b>	<b>R404A</b>	<b>N°224LT-F</b>	<b>Ind f</b>
-----------------	--	--------------	------------------	--------------

Les performances sont données dans les <b>conditions EN 12900</b> : Elles sont certifiées uniquement en 50 Hz	Gaz aspirés : 20°C Sous refroidissement : 0°K
The performance data are in <b>EN 12900 conditions</b> : They are only certified in 50 Hz	Return gas : 20°C Subcooling : 0°K

<b>50 Hz R404A</b>											
4   T condensation	5   T évaporation	(°C)	<b>-25</b>	<b>-20</b>	<b>-15</b>	<b>-10</b>	<b>-5</b>	<b>0</b>	<b>5</b>	<b>10</b>	<b>15</b>
<b>30</b>	1   P frigorifique	(W)	1393	1782	2241	2779	3406	4133	4968	5923	7007
	2   P absorbée	(W)	762	840	912	980	1047	1114	1185	1261	1344
	3   I absorbée	(A)	4.08	4.37	4.64	4.91	5.16	5.41	5.65	5.87	6.09
<b>40</b>	1   P frigorifique	(W)		1448	1848	2308	2839	3449	4150	4950	5860
	2   P absorbée	(W)		893	990	1080	1166	1251	1336	1425	1518
	3   I absorbée	(A)		4.68	5.08	5.48	5.86	6.23	6.6	6.95	7.3
<b>50</b>	1   P frigorifique	(W)			1448	1830	2263	2757	<b>3322</b>	3967	4703
	2   P absorbée	(W)			1040	1158	1270	1378	<b>1485</b>	1592	1702
	3   I absorbée	(A)			5.3	5.82	6.33	6.83	<b>7.33</b>	7.81	8.28
<b>60</b>	1   P frigorifique	(W)				1347	1682	2059	2488	2978	3539
	2   P absorbée	(W)				1211	1355	1493	1626	1758	1890
	3   I absorbée	(A)				5.94	6.58	7.21	7.83	8.44	9.04
1 = refrigerating capacity      2 = watt input      3 = current      4 = condensing temperature      5 = evaporating temperature											

Nota : Les caractéristiques données dans cette fiche technique peuvent évoluer sans avis préalable, avec les améliorations que "TECUMSEH EUROPE" entend toujours apporter à sa production.

Note : "TECUMSEH EUROPE", in a constant endeavour to improve its products reserves the right to change any information contained in this leaflet without prior warning.