



Tecumseh

Kompressor
Spannungscode : GZ

CAJ4519Z-GZ

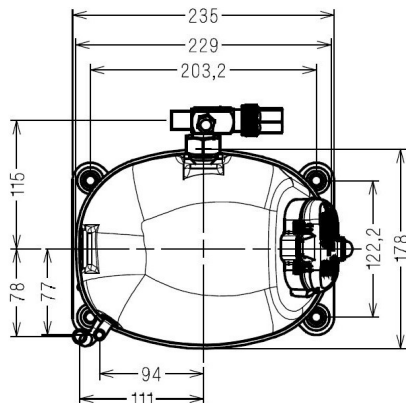
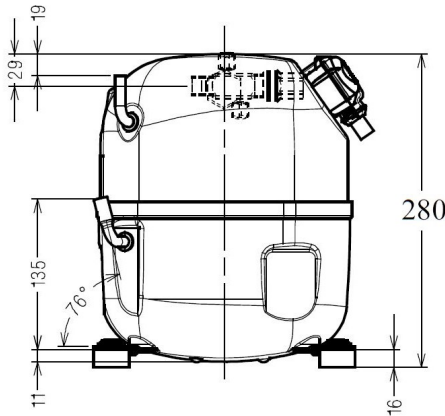
Gewerbliche Kühlung (Normalk.) (HP)

208 - 220V 1~ 50 Hz

R404A

AJ4519Z-GZ3C

Bedingungen	Frequenz	Nennkälteleistung		Schalleistung ISO3745 / ISO 3743-1
		Watts	BTU/h	
EN12900 / R404A	50 Hz	4606	15705	68 dBA



* EN12900 : T°Verf. 50.0°C / T°Verdampf.. 5.0°C / T°Sauggastemp.. 20.0°C
T°Unter Kühlung. 0.0K

Zulassungen :

Hubvolumen (cm³)	34.5
Nettogewicht (kg)	22.9
Ölmenge (cm³)	475.0
Ölsorte	P.O.E
Expansion	Kapillare/Expansionsventil
Kühlung	Belüftet
Hauptphase (Ohm)	1.1
Hilfsphase (Ohm)	5.3
Strom	
Nennstrom (A)	10.5
Maximalstrom (A)	15.5
Anlaufstrom (A)	50
Typ Schaltanlage	CSR
Schutz	CRA38014
Verzögerung	2.8s - 5.2s / 48 A
Öffnungs-Temp.	135° C
Schließ-Temp.	61° C
Optional	GA3SHU00
Anlaufkondensator	100 µF / 250 V
Betriebskondensator	35 µF / 400 V
Potenzialrelais	RVA4G**
Einschaltung	180/195V
Ausschaltung	40/105V
Außendurchmesser	
Ø Saugleitung	15.9 (5/8")
Ø Druckleitung	9.5 (3/8")
Ø Prozessleitung	6.35 (1/4")

NB: Tecumseh behält sich das Recht vor, die in diesem Dokument enthaltenen Informationen ohne vorherige Ankündigung zu verändern



Tecumseh

CAJ4519Z-GZ	Tension GZ : 208 - 220V 1~ 50 Hz
--------------------	---

Les performances sont données dans les conditions EN12900 :	Gaz aspirés :	20.0 °C
Condition Dew	Sous refroidissement :	0.0 K
The performance data are in EN12900 conditions :	Return gas :	20.0 °C
Dew Condition	Subcooling :	0.0 K

50 Hz R404A

N°224ST-GZ

4 T condensation	5 T évaporation	(°C)	-25	-20	-15	-10	-5	0	5	10	15
30	1 P frigorifique	(Watt)	1815	2392	3080	3871	4759	5736	6795	7928	9126
	2 P absorbée	(W)	1295	1339	1389	1445	1508	1577	1652	1734	1822
	3 I absorbée	(A)	6.25	6.52	6.83	7.19	7.59	8.03	8.52	9.06	9.64
40	1 P frigorifique	(Watt)	1498	1980	2560	3231	3984	4811	5706	6658	7657
	2 P absorbée	(W)	1210	1310	1412	1517	1624	1733	1845	1959	2075
	3 I absorbée	(A)	5.96	6.46	6.99	7.54	8.12	8.72	9.35	10.0	10.7
50	1 P frigorifique	(Watt)		1561	2033	2581	3199	3876	4606	5376	6177
	2 P absorbée	(W)		1285	1439	1592	1743	1893	2041	2187	2331
	3 I absorbée	(A)		6.41	7.15	7.90	8.65	9.41	10.2	11.0	11.7
60	1 P frigorifique	(Watt)			1492	1917	2396	2920	3480	4064	4660
	2 P absorbée	(W)			1467	1668	1863	2053	2237	2415	2588
	3 I absorbée	(A)			7.32	8.26	9.19	10.1	11.0	11.9	12.8

© 2018 Tecumseh Products Company
All rights reserved

1 = cooling capacity 2 = power input 3 = current 4 = condensing temperature 5 = evaporating temperature

Nota : Tecumseh se réserve le droit de modifier les informations contenues dans ce document sans préavis.

Note : Tecumseh reserves the right to change information contained in this document without notification.