

Compresseur / Compressor
Code tension / Voltage code : F

FH4522Z

Froid commercial et industriel positif (HP)
Commercial & industrial application (HBP)

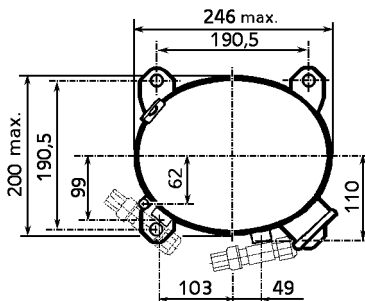
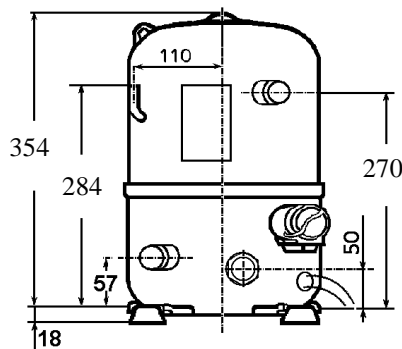
220-240V / 50Hz - 1~

R404A



N° 226CT-F - ind f

Conditions <i>Conditions</i>	fréquence <i>frequency</i>	Prod frigorifique nominale / <i>nominal refrigerating capacity</i>			Puis. sonore <i>Sound level</i>
		Watts	Kcal/h	BTU/h	
EN 12900	50 Hz	4611	3965	15724	ISO 3745 / ISO 3743-1 71 dBA
Cecomaf	50 Hz	4401			



Cylindrée / *Displacement* : 39.9 cm³
 Poids net / *Net weight* : 32 Kg
 Charge en huile / *Oil charge* : 1480 cm³
 Type d'huile / *Oil type* : P.O.E /
 Détente / *Expansion device* : Capillaire/Détendeur
Capillary/Exp° valve
 Refroidissement / *Cooling* : Ventilé / *Forced*

Résistance à 20° C / *Windings resistances at 20° C*
 Phase princ. / *Main Winding* : 1.3 Ohms
 aux. / *Auxiliary Winding* : 4.2 Ohms

Intensité / *Current*
 nom. / *Rated current RLA* : 9.7 A
 max. / *Max current* : 16 A
 dém. / *Start current LRA* : 46 A

Ap. Electrique / *Electrical equipment* : CSR

Protecteur / *Overload* : Interne / *Internal*

Relais potentiel / *Potential relay* : RVA41**
 enclenchement / *Pick up* : 204/233V
 déclenchement / *Drop out* : 50/110V
 Option / *optional* : 3ARR3*6AU*

Condensateur dém. / *Start capacitor* : 125 µF / 330 V

Condensateur Perm. / *Run capacitor* : 30 µF / 400 V

* EN12900: T°cond.+50°C / T°évap. +5°C / T°gas aspirés. +20°C /
 Sous refroidissement. OK

* EN 12900 : Cond. T° +50°C / Evap. T° +5°C / Return gas T° +20°C /
 Subcooling. OK

Pour conduites Ø ext / *For tubing O.D.*

Aspiration <i>Suction</i>	Refoulement <i>Discharge</i>	Charge <i>Process</i>
15.9 (5/8")	12.7 (1/2")	6.35 (1/4")

Les caractéristiques données dans cette fiche technique peuvent évoluer sans avis préalable, avec les améliorations que 'TECUMSEH EUROPE' entend toujours apporter à sa production.
 'TECUMSEH EUROPE', in a constant endeavour to improve its products reserves the right to change any information contained in this leaflet without prior warning.



L'UNITE
HERMETIQUE



Tecumseh

FH4522Z	Tension F : 220 - 240V 1~ 50 Hz	R404A	N°226CT-F	Ind f
----------------	---------------------------------	-------	-----------	-------

Les performances sont données dans les **conditions EN 12900** :
Elles sont certifiées uniquement en 50 Hz

Gaz aspirés : 20°C
Sous refroidissement : 0°K

The performance data are in **EN 12900 conditions** :
They are only certified in 50 Hz

Return gas : 20°C
Subcooling : 0°K

50 Hz R404A

4 T condensation	5 T évaporation	(°C)	-25	-20	-15	-10	-5	0	5	10	15
30	1 P frigorifique	(W)	1657	2246	2944	3766	4725	5838	7120	8584	10246
	2 P absorbée	(W)	1013	1163	1297	1419	1531	1637	1740	1843	1949
	3 I absorbée	(A)	4.75	5.36	5.93	6.46	6.96	7.41	7.81	8.18	8.51
40	1 P frigorifique	(W)		1715	2323	3027	3840	4780	5859	7094	8499
	2 P absorbée	(W)		1161	1340	1500	1646	1780	1905	2024	2141
	3 I absorbée	(A)		5.35	6.09	6.8	7.47	8.09	8.68	9.22	9.72
50	1 P frigorifique	(W)			1718	2303	2970	3734	4611	5615	6761
	2 P absorbée	(W)			1328	1544	1740	1918	2082	2234	2379
	3 I absorbée	(A)			6.07	6.95	7.79	8.59	9.35	10.07	10.75
60	1 P frigorifique	(W)				1607	2126	2715	3388	4160	5047
	2 P absorbée	(W)				1479	1742	1981	2200	2403	2591
	3 I absorbée	(A)				6.9	7.92	8.9	9.83	10.73	11.58

1 = refrigerating capacity 2 = watt input 3 = current 4 = condensing temperature 5 = evaporating temperature

Nota : Les caractéristiques données dans cette fiche technique peuvent évoluer sans avis préalable, avec les améliorations que "TECUMSEH EUROPE" entend toujours apporter à sa production.

Note : "TECUMSEH EUROPE", in a constant endeavour to improve its products reserves the right to change any information contained in this leaflet without prior warning.