



Compressor
Voltage Code : TZ

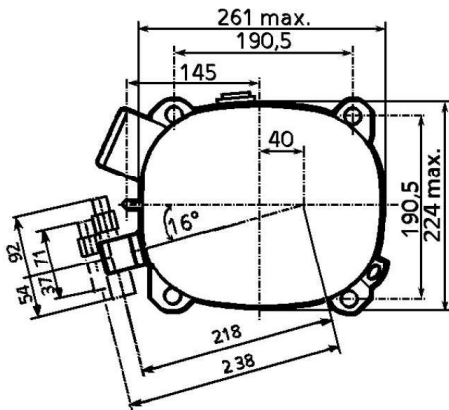
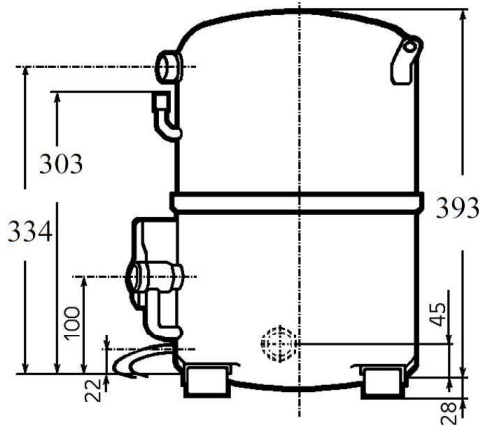
AG4573P-TZ

High Temp. Commercial (HP)

400V 3~ 50Hz / 440V 3~ 60 Hz

R452A / R404A / R448A / R449A / R455A / R454C AG4573P-TZ1A

Conditions	Frequency	Nominal Cooling Capacity		Sound Power ISO3745 / ISO 3743-1
		Watts	BTU/h	
CECOMAF / R452A	50 Hz / 60 Hz	14692 / 17854	50099 / 60881	81 dBA
CECOMAF / R404A	50 Hz / 60 Hz	14578 / 17712	49712 / 60398	81 dBA
CECOMAF / R448A	50 Hz / 60 Hz	15012 / 18230	51192 / 62166	81 dBA
CECOMAF / R449A	50 Hz / 60 Hz	14997 / 18216	51141 / 62115	81 dBA
CECOMAF / R455A	50 Hz / 60 Hz	14841 / 18008	50609 / 61407	81 dBA
CECOMAF / R454C	50 Hz / 60 Hz	13622 / 16193	46451 / 55217	81 dBA



Displacement (cc)	134,8
Net Weight (Kg)	49.0
Oil Quantity (cc)	1760.0
Oil Type	Polyolester
Expansion Device	Capillary_Tube/Expansion_Valve
Cooling	Fan
Main Winding (Ohm)	2.9
Current	
RLA (A)	10,2 13,3
MCC (A)	18,8 19,4
LRA (A)	64 63
Electrical Equipment	TRI
Overload	Interne
Refrigerating connection for	
Suction Tube	28.6 (1"1/8)
Discharge Tube	15.9 (5/8")
Process Tube	6,35 (1/4")

* CECOMAF : T°Cond. 55.0°C / T°Evap. 5.0°C / T°Return gas temp.. 32.0°C
T°Subcooling. 0.0K

Certificates :

Note : Tecumseh reserves the right to change information contained in this document without notification.



Tecumseh

AG4573P-TZ	Tension TZ : 400V 3~ 50Hz / 440V 3~ 60 Hz
-------------------	--

Les performances sont données dans les conditions CECOMAF :	Gaz aspirés :	32.0 °C
Condition Mid	Sous refroidissement :	0.0 K
The performance data are in CECOMAF conditions :	Return gas :	32.0 °C
Mid Condition	Subcooling :	0.0 K

© 2024 Tecumseh Products Company
All rights reserved

50 Hz R452A											
											N°3586
4 T condensation	5 T évaporation	(°C)	-25	-20	-15	-10	-5	0	5	10	15
30	1 P frigorifique	(Watt)		7910	10240	12999	16247	20039	24434	29487	35256
	2 P absorbée	(W)		3441	3912	4387	4865	5346	5830	6315	6802
	3 I absorbée	(A)		6.22	6.87	7.55	8.25	8.98	9.74	10.5	11.4
40	1 P frigorifique	(Watt)			8356	10764	13584	16873	20690	25097	30153
	2 P absorbée	(W)			4039	4602	5174	5753	6340	6934	7534
	3 I absorbée	(A)			7.07	7.87	8.70	9.55	10.4	11.4	12.3
50	1 P frigorifique	(Watt)				8406	10764	13517	16725	20453	24768
	2 P absorbée	(W)				4668	5331	6007	6695	7394	8106
	3 I absorbée	(A)				7.99	8.94	9.92	10.9	12.0	13.0
60	1 P frigorifique	(Watt)					7885	10071	12643	15667	19219
	2 P absorbée	(W)					5320	6089	6876	7679	8498
	3 I absorbée	(A)					8.97	10.1	11.2	12.4	13.6

60 Hz R452A											
											N°3586
4 T condensation	5 T évaporation	(°C)	-25	-20	-15	-10	-5	0	5	10	15
30	1 P frigorifique	(Watt)		9804	12548	15782	19571	23982	29081	34934	41606
	2 P absorbée	(W)		4451	5064	5684	6307	6930	7549	8160	8761
	3 I absorbée	(A)		7.10	7.96	8.82	9.67	10.5	11.4	12.2	13.0
40	1 P frigorifique	(Watt)			10393	13199	16460	20244	24618	29653	35420
	2 P absorbée	(W)			5210	5931	6669	7423	8188	8961	9738
	3 I absorbée	(A)			8.21	9.24	10.3	11.3	12.3	13.4	14.4
50	1 P frigorifique	(Watt)				10585	13313	16466	20112	24327	29187
	2 P absorbée	(W)				6056	6882	7739	8622	9528	10453
	3 I absorbée	(A)				9.36	10.6	11.8	13.0	14.2	15.4
60	1 P frigorifique	(Watt)					10158	12679	15600	18999	22962
	2 P absorbée	(W)					7006	7938	8911	9921	10966
	3 I absorbée	(A)					10.6	11.9	13.3	14.7	16.1

1 = cooling capacity 2 = power input 3 = current 4 = condensing temperature 5 = evaporating temperature

Nota : Tecumseh se réserve le droit de modifier les informations contenues dans ce document sans préavis.

Note : Tecumseh reserves the right to change information contained in this document without notification.



Tecumseh

AG4573P-TZ	Tension TZ : 400V 3~ 50Hz / 440V 3~ 60 Hz
-------------------	--

Les performances sont données dans les conditions CECOMAF :	Gaz aspirés :	32.0 °C
Condition Mid	Sous refroidissement :	0.0 K
The performance data are in CECOMAF conditions :	Return gas :	32.0 °C
Mid Condition	Subcooling :	0.0 K

© 2024 Tecumseh Products Company
All rights reserved

50 Hz R404A											
											N°3580
4 T condensation	5 T évaporation	(°C)	-25	-20	-15	-10	-5	0	5	10	15
30	1 P frigorifique	(Watt)	6219	8141	10423	13114	16266	19931	24161	29009	34530
	2 P absorbée	(W)	3039	3498	3958	4418	4877	5334	5789	6240	6686
	3 I absorbée	(A)	5.77	6.37	7.00	7.65	8.31	9.01	9.72	10.5	11.2
40	1 P frigorifique	(Watt)		6551	8580	10938	13680	16858	20525	24740	29560
	2 P absorbée	(W)		3581	4125	4672	5224	5778	6334	6891	7447
	3 I absorbée	(A)		6.52	7.26	8.03	8.82	9.63	10.5	11.3	12.2
50	1 P frigorifique	(Watt)			6614	8601	10893	13543	16609	20150	24233
	2 P absorbée	(W)			4151	4785	5426	6075	6730	7390	8055
	3 I absorbée	(A)			7.33	8.22	9.13	10.1	11.0	12.0	13.0
60	1 P frigorifique	(Watt)				6206	8009	10093	12518	15351	18664
	2 P absorbée	(W)				4739	5469	6210	6962	7723	8493
	3 I absorbée	(A)				8.21	9.24	10.3	11.4	12.5	13.6

60 Hz R404A											
											N°3580
4 T condensation	5 T évaporation	(°C)	-25	-20	-15	-10	-5	0	5	10	15
30	1 P frigorifique	(Watt)	7817	10100	12791	15949	19635	23908	28828	34458	40860
	2 P absorbée	(W)	3937	4531	5130	5730	6328	6919	7498	8062	8606
	3 I absorbée	(A)	6.40	7.25	8.08	8.91	9.72	10.5	11.3	12.1	12.9
40	1 P frigorifique	(Watt)		8282	10665	13413	16585	20244	24453	29277	34784
	2 P absorbée	(W)		4635	5321	6024	6738	7459	8184	8909	9628
	3 I absorbée	(A)		7.39	8.41	9.41	10.4	11.4	12.4	13.3	14.3
50	1 P frigorifique	(Watt)			8490	10814	13461	16493	19977	23982	28584
	2 P absorbée	(W)			5425	6200	7002	7825	8667	9522	10388
	3 I absorbée	(A)			8.43	9.62	10.8	11.9	13.1	14.2	15.4
60	1 P frigorifique	(Watt)				8182	10292	12687	15437	18615	22308
	2 P absorbée	(W)				6330	7190	8087	9016	9973	10955
	3 I absorbée	(A)				9.52	10.9	12.2	13.5	14.9	16.2

1 = cooling capacity 2 = power input 3 = current 4 = condensing temperature 5 = evaporating temperature

Nota : Tecumseh se réserve le droit de modifier les informations contenues dans ce document sans préavis.

Note : Tecumseh reserves the right to change information contained in this document without notification.



Tecumseh

AG4573P-TZ	Tension TZ : 400V 3~ 50Hz / 440V 3~ 60 Hz
-------------------	--

Les performances sont données dans les conditions CECOMAF :	Gaz aspirés :	32.0 °C
Condition Mid	Sous refroidissement :	0.0 K
The performance data are in CECOMAF conditions :	Return gas :	32.0 °C
Mid Condition	Subcooling :	0.0 K

© 2024 Tecumseh Products Company
All rights reserved

50 Hz R448A (*)

N°3598

4 T condensation	5 T évaporation	(°C)	-25	-20	-15	-10	-5	0	5	10	15
30	1 P frigorifique	(Watt)	5439	7358	9653	12387	15619	19411	23823	28916	34747
	2 P absorbée	(W)	2852	3287	3735	4191	4654	5119	5583	6043	6496
	3 I absorbée	(A)	5.32	5.91	6.53	7.19	7.87	8.58	9.32	10.1	10.8
40	1 P frigorifique	(Watt)		5882	7916	10323	13163	16500	20395	24911	30109
	2 P absorbée	(W)		3355	3881	4420	4971	5529	6092	6655	7216
	3 I absorbée	(A)		6.03	6.77	7.54	8.34	9.16	10.0	10.9	11.8
50	1 P frigorifique	(Watt)			6125	8182	10607	13466	16821	20737	25280
	2 P absorbée	(W)			3885	4516	5164	5824	6494	7171	7849
	3 I absorbée	(A)			6.80	7.71	8.64	9.60	10.6	11.6	12.6
60	1 P frigorifique	(Watt)				6069	8057	10415	13207	16502	20371
	2 P absorbée	(W)				4435	5189	5960	6746	7543	8349
	3 I absorbée	(A)				7.64	8.72	9.83	11.0	12.1	13.3

60 Hz R448A (*)

N°3598

4 T condensation	5 T évaporation	(°C)	-25	-20	-15	-10	-5	0	5	10	15
30	1 P frigorifique	(Watt)	6823	9105	11814	15020	18794	23206	28326	34223	40965
	2 P absorbée	(W)	3689	4251	4833	5429	6032	6634	7229	7809	8366
	3 I absorbée	(A)	5.96	6.77	7.59	8.41	9.23	10.1	10.9	11.7	12.4
40	1 P frigorifique	(Watt)		7432	9834	12645	15936	19779	24246	29409	35339
	2 P absorbée	(W)		4343	5005	5695	6407	7133	7866	8600	9326
	3 I absorbée	(A)		6.89	7.87	8.86	9.86	10.8	11.8	12.8	13.8
50	1 P frigorifique	(Watt)			7872	10294	13110	16391	20212	24648	29774
	2 P absorbée	(W)			5086	5858	6667	7505	8365	9239	10122
	3 I absorbée	(A)			7.86	9.04	10.2	11.4	12.6	13.8	14.9
60	1 P frigorifique	(Watt)				8024	10371	13099	16282	19998	24331
	2 P absorbée	(W)				5938	6832	7770	8744	9748	10774
	3 I absorbée	(A)				8.88	10.3	11.7	13.1	14.5	15.8

1 = cooling capacity 2 = power input 3 = current 4 = condensing temperature 5 = evaporating temperature

(*) Veuillez vous référer strictement aux Recommandations d'Utilisation et Bulletins Marketing Tecumseh du fait de la température de reflux élevée pour les applications LBP.

(*) Due to very high discharge temperature especially on LBP conditions, please strictly refer to Tecumseh Guidelines & Marketing Bulletin when using this refrigerant.

Nota : Tecumseh se réserve le droit de modifier les informations contenues dans ce document sans préavis.

Note : Tecumseh reserves the right to change information contained in this document without notification.



Tecumseh

AG4573P-TZ	Tension TZ : 400V 3~ 50Hz / 440V 3~ 60 Hz
-------------------	--

Les performances sont données dans les conditions CECOMAF :	Gaz aspirés :	32.0 °C
Condition Mid	Sous refroidissement :	0.0 K
The performance data are in CECOMAF conditions :	Return gas :	32.0 °C
Mid Condition	Subcooling :	0.0 K

© 2024 Tecumseh Products Company
All rights reserved

50 Hz R449A (*)

N°3592

4 T condensation	5 T évaporation	(°C)	-25	-20	-15	-10	-5	0	5	10	15
30	1 P frigorifique	(Watt)	5430	7348	9643	12376	15607	19399	23812	28906	34740
	2 P absorbée	(W)	2848	3283	3731	4187	4650	5115	5580	6040	6493
	3 I absorbée	(A)	5.31	5.90	6.53	7.18	7.87	8.58	9.31	10.1	10.8
40	1 P frigorifique	(Watt)		5873	7906	10312	13152	16488	20383	24900	30100
	2 P absorbée	(W)		3351	3877	4416	4967	5525	6088	6652	7213
	3 I absorbée	(A)		6.03	6.76	7.53	8.33	9.16	10.0	10.9	11.8
50	1 P frigorifique	(Watt)			6114	8170	10595	13453	16807	20723	25268
	2 P absorbée	(W)			3880	4512	5160	5820	6491	7167	7847
	3 I absorbée	(A)			6.80	7.70	8.63	9.59	10.6	11.6	12.6
60	1 P frigorifique	(Watt)				6056	8043	10400	13191	16485	20352
	2 P absorbée	(W)				4429	5183	5955	6742	7540	8346
	3 I absorbée	(A)				7.63	8.71	9.83	11.0	12.1	13.3

60 Hz R449A (*)

N°3592

4 T condensation	5 T évaporation	(°C)	-25	-20	-15	-10	-5	0	5	10	15
30	1 P frigorifique	(Watt)	6813	9095	11803	15008	18781	23193	28314	34213	40958
	2 P absorbée	(W)	3685	4246	4828	5425	6027	6630	7224	7804	8362
	3 I absorbée	(A)	5.96	6.76	7.58	8.40	9.23	10.0	10.9	11.7	12.4
40	1 P frigorifique	(Watt)		7421	9822	12633	15923	19767	24234	29397	35330
	2 P absorbée	(W)		4338	5000	5690	6402	7128	7862	8596	9322
	3 I absorbée	(A)		6.88	7.86	8.85	9.85	10.8	11.8	12.8	13.8
50	1 P frigorifique	(Watt)			7860	10282	13097	16378	20199	24634	29761
	2 P absorbée	(W)			5080	5853	6661	7500	8360	9235	10119
	3 I absorbée	(A)			7.85	9.03	10.2	11.4	12.6	13.8	14.9
60	1 P frigorifique	(Watt)				8011	10357	13084	16266	19981	24313
	2 P absorbée	(W)				5933	6827	7765	8739	9744	10772
	3 I absorbée	(A)				8.87	10.3	11.7	13.1	14.5	15.8

1 = cooling capacity 2 = power input 3 = current 4 = condensing temperature 5 = evaporating temperature

(*) Veuillez vous référer strictement aux Recommandations d'Utilisation et Bulletins Marketing Tecumseh du fait de la température de reflux élevée pour les applications LBP.

(*) Due to very high discharge temperature especially on LBP conditions, please strictly refer to Tecumseh Guidelines & Marketing Bulletin when using this refrigerant.

Nota : Tecumseh se réserve le droit de modifier les informations contenues dans ce document sans préavis.

Note : Tecumseh reserves the right to change information contained in this document without notification.



Tecumseh

AG4573P-TZ	Tension TZ : 400V 3~ 50Hz / 440V 3~ 60 Hz
-------------------	--

Les performances sont données dans les conditions CECOMAF :	Gaz aspirés :	32.0 °C
Condition Mid	Sous refroidissement :	0.0 K
The performance data are in CECOMAF conditions :	Return gas :	32.0 °C
Mid Condition	Subcooling :	0.0 K

© 2024 Tecumseh Products Company
All rights reserved

50 Hz R455A											
											N°3360
4 T condensation	5 T évaporation	(°C)	-25	-20	-15	-10	-5	0	5	10	15
30	1 P frigorifique	(Watt)		7808	10177	12939	16152	19872	24155	29056	34655
	2 P absorbée	(W)		3182	3602	4008	4412	4824	5254	5714	6213
	3 I absorbée	(A)		5.85	6.41	6.96	7.51	8.06	8.61	9.15	9.68
40	1 P frigorifique	(Watt)			8172	10599	13409	16659	20407	24710	29625
	2 P absorbée	(W)			3706	4209	4696	5179	5668	6174	6707
	3 I absorbée	(A)			6.54	7.23	7.92	8.60	9.27	9.95	10.6
50	1 P frigorifique	(Watt)				8271	10679	13460	16674	20381	24642
	2 P absorbée	(W)				4284	4881	5461	6034	6612	7205
	3 I absorbée	(A)				7.32	8.14	8.95	9.76	10.6	11.4
60	1 P frigorifique	(Watt)					8045	10360	13044	16159	19771
	2 P absorbée	(W)					4919	5621	6304	6979	7657
	3 I absorbée	(A)					8.19	9.13	10.1	11.0	11.9

60 Hz R455A											
											N°3360
4 T condensation	5 T évaporation	(°C)	-25	-20	-15	-10	-5	0	5	10	15
30	1 P frigorifique	(Watt)		9636	12418	15640	19368	23668	28608	34249	40687
	2 P absorbée	(W)		4109	4654	5185	5712	6247	6800	7382	8005
	3 I absorbée	(A)		6.50	7.27	8.00	8.71	9.42	10.2	11.0	11.8
40	1 P frigorifique	(Watt)			10142	12967	16206	19928	24201	29092	34666
	2 P absorbée	(W)			4780	5421	6050	6678	7315	7974	8664
	3 I absorbée	(A)			7.47	8.39	9.26	10.1	10.9	11.8	12.7
50	1 P frigorifique	(Watt)				10410	13194	16371	20011	24185	28962
	2 P absorbée	(W)				5563	6306	7039	7774	8521	9291
	3 I absorbée	(A)				8.54	9.62	10.6	11.6	12.6	13.6
60	1 P frigorifique	(Watt)					10359	13027	16070	19563	23580
	2 P absorbée	(W)					6485	7336	8179	9026	9887
	3 I absorbée	(A)					9.71	11.0	12.2	13.3	14.5

1 = cooling capacity 2 = power input 3 = current 4 = condensing temperature 5 = evaporating temperature

Nota : Tecumseh se réserve le droit de modifier les informations contenues dans ce document sans préavis.

Note : Tecumseh reserves the right to change information contained in this document without notification.



Tecumseh

AG4573P-TZ	Tension TZ : 400V 3~ 50Hz / 440V 3~ 60 Hz
-------------------	--

Les performances sont données dans les conditions CECOMAF :	Gaz aspirés :	32.0 °C
Condition Mid	Sous refroidissement :	0.0 K
The performance data are in CECOMAF conditions :	Return gas :	32.0 °C
Mid Condition	Subcooling :	0.0 K

© 2024 Tecumseh Products Company
All rights reserved

50 Hz R454C											
											N°3366
4 T condensation	5 T évaporation	(°C)	-25	-20	-15	-10	-5	0	5	10	15
30	1 P frigorifique	(Watt)		6882	9039	11580	14559	18030	22046	26661	31924
	2 P absorbée	(W)		2877	3280	3683	4091	4503	4924	5355	5797
	3 I absorbée	(A)		5.38	5.89	6.42	6.97	7.54	8.13	8.74	9.37
40	1 P frigorifique	(Watt)			7277	9504	12104	15131	18641	22689	27329
	2 P absorbée	(W)			3349	3812	4275	4740	5208	5683	6165
	3 I absorbée	(A)			6.00	6.63	7.28	7.96	8.65	9.36	10.1
50	1 P frigorifique	(Watt)				7454	9677	12265	15272	18757	22779
	2 P absorbée	(W)				3887	4426	4963	5500	6039	6583
	3 I absorbée	(A)				6.74	7.50	8.27	9.07	9.88	10.7
60	1 P frigorifique	(Watt)					7344	9495	12006	14935	18346
	2 P absorbée	(W)					4476	5105	5730	6354	6978
	3 I absorbée	(A)					7.62	8.49	9.39	10.3	11.2

60 Hz R454C											
											N°3366
4 T condensation	5 T évaporation	(°C)	-25	-20	-15	-10	-5	0	5	10	15
30	1 P frigorifique	(Watt)		8577	11057	13947	17306	21196	25676	30804	36637
	2 P absorbée	(W)		3734	4227	4708	5187	5674	6180	6714	7288
	3 I absorbée	(A)		5.93	6.63	7.28	7.93	8.58	9.27	10.0	10.8
40	1 P frigorifique	(Watt)			9121	11624	14503	17819	21632	26005	30999
	2 P absorbée	(W)			4357	4920	5471	6020	6578	7154	7759
	3 I absorbée	(A)			6.84	7.64	8.40	9.14	9.88	10.6	11.4
50	1 P frigorifique	(Watt)				9472	11927	14725	17930	21605	25816
	2 P absorbée	(W)				5073	5709	6332	6953	7583	8232
	3 I absorbée	(A)				7.81	8.74	9.61	10.4	11.3	12.1
60	1 P frigorifique	(Watt)					9530	11870	14525	17562	21051
	2 P absorbée	(W)					5914	6622	7319	8014	8718
	3 I absorbée	(A)					8.88	9.93	10.9	11.9	12.8

1 = cooling capacity 2 = power input 3 = current 4 = condensing temperature 5 = evaporating temperature

Nota : Tecumseh se réserve le droit de modifier les informations contenues dans ce document sans préavis.

Note : Tecumseh reserves the right to change information contained in this document without notification.