

Compresseur / Compressor  
Code tension / Voltage code : T

# TAG2513Z

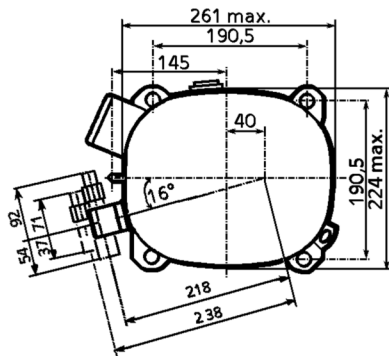
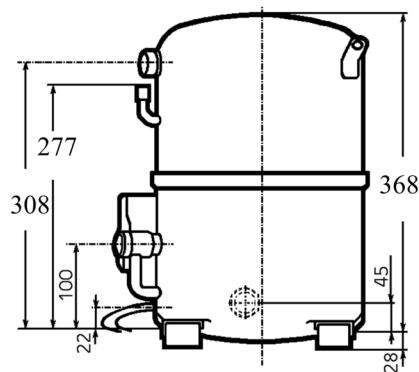
Froid commercial négatif (BP)  
Low back pressure commercial application

400-440V / 50-60Hz - 3~

## R404A

## N° 127DU-T - ind a

Conditions <i>Conditions</i>	fréquence <i>frequency</i>	Prod frigorifique nominale / <i>nominal refrigerating capacity</i>			Puis. sonore <i>Sound level</i>
		Watts	Kcal/h	BTU/h	
EN12900*	50 Hz	1534	1319	5231	ISO 3745 / ISO 3743-1
EN12900*	60 Hz	1910	1643	6513	
Cecomaf	50 Hz	2087			
Cecomaf	60 Hz	2584			



**Cylindrée / Displacement :** 100.7 cm<sup>3</sup>  
**Poids net / Net weight :** 44 Kg  
**Charge en huile / Oil charge :** 1960 cm<sup>3</sup>  
**Type d'huile / Oil type :** P.O.E /  
**Détente / Expansion device :** Capillaire/Détendeur  
*Capillary/Exp° valve*  
**Refroidissement / Cooling :** Ventilé / *Forced*

**Résistance à 20° C / Windings resistances at 20° C**  
 Phases 1,2,3. / *Phase Nr 1,2,3 :* 4.6 Ohms

**Intensité / Current**  
 nom. / *Rated current RLA :* 4.2 / 4.3 A  
 max. / *Max current :* 8.5 / 8.9 A  
 dém. / *Start current LRA :* 42 / 42.5 A

**Ap. Electrique / Electrical equipment :** TRI

**Protecteur / Overload :** Interne / *Internal*

\* EN12900: T°cond.+40°C / T°évap.-35°C / T°gas aspirés. +20°C / Sous refroidissement. 0K

\* EN 12900 : Cond. T° +40°C / Evap. T° -35°C / Return gas T° +20°C / Subcooling. 0K

Pour conduites Ø ext / *For tubing O.D.*

Aspiration <i>Suction</i>	Refoulement <i>Discharge</i>	Charge <i>Process</i>
22.2 (7/8")	15.9 (5/8")	6.35 (1/4")

Les caractéristiques données dans cette fiche technique peuvent évoluer sans avis préalable, avec les améliorations que 'TECUMSEH EUROPE' entend toujours apporter à sa production. 'TECUMSEH EUROPE', in a constant endeavour to improve its products reserves the right to change any information contained in this leaflet without prior warning.



**Tecumseh**

