



Compressor
Voltage Code : FZ

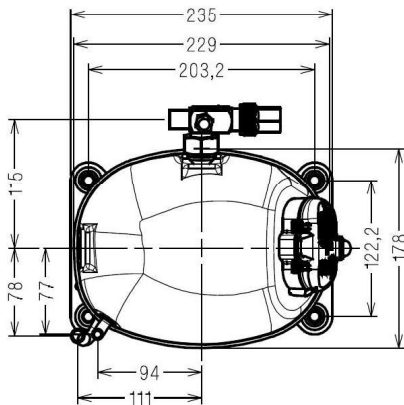
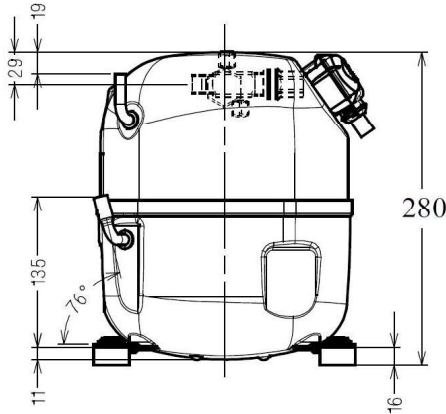
AJ4513P-FZ

High Temp. Commercial (HP)

220 - 240V 1~ 50 Hz

R452A / R404A / R448A / R449A / R455A / R454C AJ4513P-FZ3A

Conditions	Frequency	Nominal Cooling Capacity		Sound Power ISO3745 / ISO 3743-1
		Watts	BTU/h	
CECOMAF / R452A	50 Hz	2864	9766	64 dBA
CECOMAF / R404A	50 Hz	2865	9769	64 dBA
CECOMAF / R448A	50 Hz	2853	9729	64 dBA
CECOMAF / R449A	50 Hz	2856	9740	64 dBA
CECOMAF / R455A	50 Hz	2689	9169	64 dBA
CECOMAF / R454C	50 Hz	2463	8400	64 dBA



Displacement (cc)	24,2
Net Weight (Kg)	21,4
Oil Quantity (cc)	475,0
Oil Type	Polyolester
Expansion Device	Capillary_Tube/Expansion_Valve
Cooling	Fan
Main Winding (Ohm)	2,7
Start Winding (Ohm)	7,9
Current	
RLA (A)	6,8
MCC (A)	11,3
LRA (A)	33
Electrical Equipment	CSR
Overload	MST16AHW
Time Check	2.8s - 5.2s / 32.5 A
Open Temp	135° C
Close Temp	61° C
Optional	T0653
Start Capacitor	88 µF / 330 V
Run Capacitor	15 µF / 400 V
Potential Relay	RVA3AN**
Pick Up	260/289V
Drop Out	50/110V
Refrigerating connection for	
Suction Tube	15.9 (5/8")
Discharge Tube	7.9 (5/16")
Process Tube	6.35 (1/4")

* CECOMAF : T°Cond. 55.0°C / T°Evap. 5.0°C / T°Return gas temp.. 32.0°C
T°Subcooling. 0.0K

Certificates :



Note : Tecumseh reserves the right to change information contained in this document without notification.



Tecumseh

AJ4513P-FZ	Tension FZ : 220 - 240V 1~ 50 Hz
-------------------	---

Les performances sont données dans les conditions CECOMAF :	Gaz aspirés :	32.0 °C
Condition Dew	Sous refroidissement :	0.0 K
The performance data are in CECOMAF conditions :	Return gas :	32.0 °C
Dew Condition	Subcooling :	0.0 K

50 Hz R452A											
											N°3650
4 T condensation	5 T évaporation	(°C)	-25	-20	-15	-10	-5	0	5	10	15
30	1 P frigorifique	(Watt)		1528	1985	2527	3164	3902	4752	5723	6822
	2 P absorbée	(W)		697	770	836	897	953	1006	1054	1100
	3 I absorbée	(A)		3.72	3.99	4.24	4.47	4.69	4.89	5.08	5.25
40	1 P frigorifique	(Watt)			1629	2097	2642	3272	3997	4825	5766
	2 P absorbée	(W)			821	910	992	1068	1139	1206	1268
	3 I absorbée	(A)			4.18	4.56	4.92	5.27	5.60	5.92	6.23
50	1 P frigorifique	(Watt)				1662	2118	2642	3243	3931	4717
	2 P absorbée	(W)				968	1079	1182	1279	1371	1457
	3 I absorbée	(A)				4.79	5.29	5.77	6.24	6.69	7.13
60	1 P frigorifique	(Watt)					1581	2002	2483	3034	3668
	2 P absorbée	(W)					1135	1274	1404	1528	1645
	3 I absorbée	(A)					5.56	6.18	6.78	7.37	7.94

50 Hz R404A											
											N°3648
4 T condensation	5 T évaporation	(°C)	-25	-20	-15	-10	-5	0	5	10	15
30	1 P frigorifique	(Watt)	1228	1617	2081	2629	3268	4008	4855	5818	6907
	2 P absorbée	(W)	654	736	809	876	937	992	1043	1088	1131
	3 I absorbée	(A)	3.65	3.93	4.19	4.44	4.67	4.88	5.07	5.24	5.40
40	1 P frigorifique	(Watt)		1299	1704	2173	2716	3340	4054	4868	5790
	2 P absorbée	(W)		768	865	955	1037	1112	1181	1244	1302
	3 I absorbée	(A)		4.02	4.41	4.79	5.14	5.48	5.81	6.11	6.40
50	1 P frigorifique	(Watt)			1321	1715	2164	2677	3261	3927	4686
	2 P absorbée	(W)			900	1019	1129	1231	1325	1413	1494
	3 I absorbée	(A)			4.54	5.05	5.54	6.01	6.46	6.89	7.31
60	1 P frigorifique	(Watt)				1246	1605	2009	2468	2991	3590
	2 P absorbée	(W)				1047	1192	1328	1455	1573	1684
	3 I absorbée	(A)				5.22	5.84	6.44	7.02	7.59	8.14

1 = cooling capacity 2 = power input 3 = current 4 = condensing temperature 5 = evaporating temperature

Nota : Tecumseh se réserve le droit de modifier les informations contenues dans ce document sans préavis.
Note : Tecumseh reserves the right to change information contained in this document without notification.

© 2024 Tecumseh Products Company
All rights reserved



Tecumseh

AJ4513P-FZ	Tension FZ : 220 - 240V 1~ 50 Hz
-------------------	---

Les performances sont données dans les conditions CECOMAF :	Gaz aspirés :	32.0 °C
Condition Dew	Sous refroidissement :	0.0 K
The performance data are in CECOMAF conditions :	Return gas :	32.0 °C
Dew Condition	Subcooling :	0.0 K

50 Hz R448A (*)											
											N°3651
4 T condensation	5 T évaporation	(°C)	-25	-20	-15	-10	-5	0	5	10	15
30	1 P frigorifique	(Watt)	998	1362	1802	2328	2949	3675	4516	5481	6580
	2 P absorbée	(W)	576	649	717	781	841	896	946	992	1034
	3 I absorbée	(A)	3.21	3.47	3.72	3.96	4.19	4.40	4.60	4.78	4.93
40	1 P frigorifique	(Watt)		1098	1486	1945	2484	3112	3840	4677	5634
	2 P absorbée	(W)		680	770	854	933	1007	1075	1138	1195
	3 I absorbée	(A)		3.56	3.92	4.28	4.63	4.97	5.29	5.59	5.87
50	1 P frigorifique	(Watt)			1168	1564	2025	2560	3179	3893	4712
	2 P absorbée	(W)			802	916	1023	1124	1218	1306	1388
	3 I absorbée	(A)			4.05	4.54	5.02	5.48	5.94	6.38	6.79
60	1 P frigorifique	(Watt)				1182	1569	2015	2530	3124	3810
	2 P absorbée	(W)				941	1086	1222	1352	1474	1589
	3 I absorbée	(A)				4.69	5.31	5.93	6.53	7.11	7.68

50 Hz R449A (*)											
											N°3649
4 T condensation	5 T évaporation	(°C)	-25	-20	-15	-10	-5	0	5	10	15
30	1 P frigorifique	(Watt)	999	1363	1803	2329	2951	3677	4519	5484	6584
	2 P absorbée	(W)	576	649	717	781	841	896	946	992	1034
	3 I absorbée	(A)	3.21	3.47	3.72	3.96	4.19	4.40	4.60	4.78	4.93
40	1 P frigorifique	(Watt)		1099	1488	1947	2486	3115	3843	4681	5638
	2 P absorbée	(W)		680	770	854	933	1007	1075	1138	1195
	3 I absorbée	(A)		3.56	3.92	4.28	4.63	4.97	5.29	5.59	5.87
50	1 P frigorifique	(Watt)			1169	1566	2027	2563	3182	3896	4716
	2 P absorbée	(W)			802	916	1023	1124	1218	1306	1388
	3 I absorbée	(A)			4.05	4.54	5.02	5.48	5.94	6.38	6.79
60	1 P frigorifique	(Watt)				1183	1571	2018	2533	3128	3814
	2 P absorbée	(W)				941	1086	1222	1352	1474	1589
	3 I absorbée	(A)				4.69	5.31	5.93	6.53	7.11	7.68

1 = cooling capacity 2 = power input 3 = current 4 = condensing temperature 5 = evaporating temperature

(*) Veuillez vous référer strictement aux Recommandations d'Utilisation et Bulletins Marketing Tecumseh du fait de la température de reflux élevée pour les applications LBP.
 (*) Due to very high discharge temperature especially on LBP conditions, please strictly refer to Tecumseh Guidelines & Marketing Bulletin when using this refrigerant.

Nota : Tecumseh se réserve le droit de modifier les informations contenues dans ce document sans préavis.

Note : Tecumseh reserves the right to change information contained in this document without notification.

© 2024 Tecumseh Products Company
All rights reserved



Tecumseh

AJ4513P-FZ	Tension FZ : 220 - 240V 1~ 50 Hz
-------------------	---

Les performances sont données dans les **conditions CECOMAF** :
 Condition Dew
 The performance data are in **CECOMAF conditions** :
 Dew Condition

Gaz aspirés : 32.0 °C
 Sous refroidissement : 0.0 K
 Return gas : 32.0 °C
 Subcooling : 0.0 K

© 2024 Tecumseh Products Company
All rights reserved

50 Hz R455A

N°3278

4 T condensation	5 T évaporation	(°C)	-25	-20	-15	-10	-5	0	5	10	15
30	1 P frigorifique	(Watt)		1271	1683	2177	2766	3463	4279	5226	6316
	2 P absorbée	(W)		628	689	742	786	821	847	861	865
	3 I absorbée	(A)		3.18	3.44	3.68	3.89	4.07	4.19	4.26	4.26
40	1 P frigorifique	(Watt)			1390	1823	2335	2940	3650	4477	5433
	2 P absorbée	(W)			738	816	886	949	1003	1048	1084
	3 I absorbée	(A)			3.67	4.01	4.32	4.61	4.86	5.06	5.19
50	1 P frigorifique	(Watt)				1461	1895	2407	3009	3715	4536
	2 P absorbée	(W)				865	963	1054	1139	1216	1285
	3 I absorbée	(A)				4.24	4.68	5.10	5.49	5.84	6.13
60	1 P frigorifique	(Watt)					1461	1878	2372	2954	3638
	2 P absorbée	(W)					1019	1141	1257	1367	1471
	3 I absorbée	(A)					4.92	5.49	6.04	6.56	7.04

50 Hz R454C

N°3279

4 T condensation	5 T évaporation	(°C)	-25	-20	-15	-10	-5	0	5	10	15
30	1 P frigorifique	(Watt)		1127	1513	1978	2532	3185	3947	4829	5840
	2 P absorbée	(W)		597	656	705	746	778	799	811	813
	3 I absorbée	(A)		3.13	3.36	3.56	3.73	3.86	3.97	4.05	4.09
40	1 P frigorifique	(Watt)			1242	1648	2129	2697	3361	4133	5022
	2 P absorbée	(W)			702	776	841	898	947	987	1018
	3 I absorbée	(A)			3.54	3.86	4.15	4.41	4.64	4.83	5.00
50	1 P frigorifique	(Watt)				1313	1719	2199	2762	3421	4186
	2 P absorbée	(W)				823	913	997	1073	1142	1202
	3 I absorbée	(A)				4.08	4.49	4.87	5.22	5.53	5.82
60	1 P frigorifique	(Watt)					1318	1707	2167	2710	3348
	2 P absorbée	(W)					969	1079	1183	1281	1372
	3 I absorbée	(A)					4.75	5.24	5.71	6.15	6.55

1 = cooling capacity 2 = power input 3 = current 4 = condensing temperature 5 = evaporating temperature

Nota : Tecumseh se réserve le droit de modifier les informations contenues dans ce document sans préavis.

Note : Tecumseh reserves the right to change information contained in this document without notification.