



Compressor
Voltage Code : TZ

AG4537N-TZ

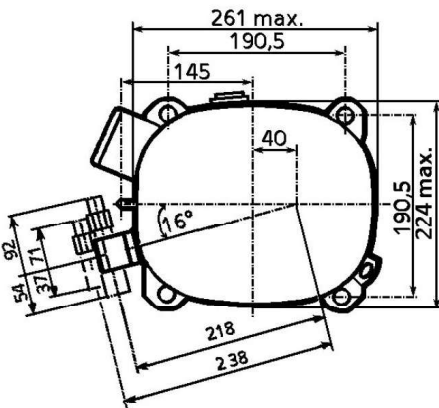
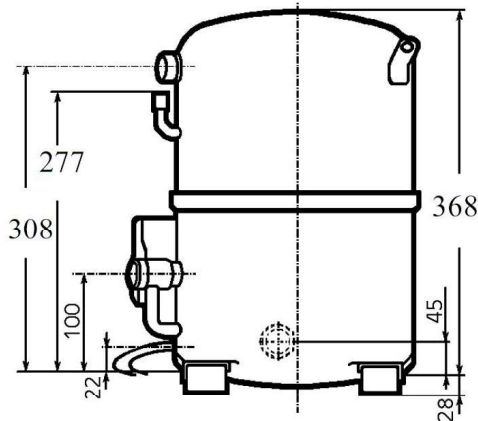
High Temp. Commercial (HP)

400V 3~ 50Hz / 440V 3~ 60 Hz

R1234yf / R134a / R513A

AG4537N-TZ1A

Conditions	Frequency	Nominal Cooling Capacity		Sound Power ISO3745 / ISO 3743-1
		Watts	BTU/h	
CECOMAF / R1234yf	50 Hz / 60 Hz	7044 / 8305	24021 / 28322	74 dBA
CECOMAF / R134a	50 Hz / 60 Hz	7907 / 9306	26963 / 31734	74 dBA
CECOMAF / R513A	50 Hz / 60 Hz	7207 / 8625	24576 / 29411	74 dBA



Displacement (cc)	112,5
Net Weight (Kg)	42.3
Oil Quantity (cc)	1760.0
Oil Type	Polyolester
Expansion Device	Capillary_Tube/Expansion_Valve
Cooling	Fan
Main Winding (Ohm)	4.6
Current	
RLA (A)	5,4 5,7
MCC (A)	10,8 11,3
LRA (A)	42,2 42,5
Electrical Equipment	TRI
Overload	Interne
Refrigerating connection for	
Suction Tube	22,2 (7/8")
Discharge Tube	15.9 (5/8")
Process Tube	6,35 (1/4")

* CECOMAF : T°Cond. 55.0°C / T°Evap. 5.0°C / T°Return gas temp.. 32.0°C
T°Subcooling. 0.0K

Certificates :

Note : Tecumseh reserves the right to change information contained in this document without notification.



Tecumseh

AG4537N-TZ	Tension TZ : 400V 3~ 50Hz / 440V 3~ 60 Hz
-------------------	--

Les performances sont données dans les conditions CECOMAF :	Gaz aspirés :	32.0 °C
Condition Dew	Sous refroidissement :	0.0 K
The performance data are in CECOMAF conditions :	Return gas :	32.0 °C
Dew Condition	Subcooling :	0.0 K

© 2024 Tecumseh Products Company
All rights reserved

50 Hz R1234yf

N°3353

4 T condensation	5 T évaporation	(°C)	-25	-20	-15	-10	-5	0	5	10	15
30	1 P frigorifique	(Watt)	2314	3300	4477	5875	7522	9447	11678	14244	17174
	2 P absorbée	(W)	1347	1610	1860	2099	2327	2548	2762	2971	3178
	3 I absorbée	(A)	3.31	3.57	3.83	4.11	4.39	4.68	4.99	5.31	5.66
40	1 P frigorifique	(Watt)		2477	3517	4739	6171	7842	9783	12022	14589
	2 P absorbée	(W)		1545	1842	2126	2398	2660	2914	3162	3405
	3 I absorbée	(A)		3.55	3.86	4.17	4.48	4.80	5.13	5.47	5.82
50	1 P frigorifique	(Watt)			2598	3646	4865	6286	7938	9851	12057
	2 P absorbée	(W)			1776	2109	2428	2736	3034	3324	3607
	3 I absorbée	(A)			3.78	4.15	4.52	4.89	5.27	5.65	6.04
60	1 P frigorifique	(Watt)				2630	3639	4811	6176	7766	9614
	2 P absorbée	(W)				2039	2410	2767	3113	3448	3776
	3 I absorbée	(A)				4.05	4.50	4.95	5.40	5.84	6.30

60 Hz R1234yf

N°3353

4 T condensation	5 T évaporation	(°C)	-25	-20	-15	-10	-5	0	5	10	15
30	1 P frigorifique	(Watt)	2764	3866	5150	6645	8381	10388	12696	15333	18331
	2 P absorbée	(W)	1674	1975	2267	2550	2822	3082	3329	3561	3778
	3 I absorbée	(A)	4.11	4.38	4.68	4.99	5.32	5.66	6.01	6.37	6.73
40	1 P frigorifique	(Watt)		2978	4170	5541	7120	8937	11023	13409	16125
	2 P absorbée	(W)		1892	2259	2615	2959	3290	3606	3907	4190
	3 I absorbée	(A)		4.35	4.73	5.12	5.53	5.93	6.34	6.76	7.16
50	1 P frigorifique	(Watt)			3135	4365	5770	7381	9230	11347	13765
	2 P absorbée	(W)			2177	2611	3032	3438	3828	4201	4555
	3 I absorbée	(A)			4.63	5.13	5.64	6.14	6.65	7.14	7.63
60	1 P frigorifique	(Watt)				3177	4391	5779	7373	9205	11311
	2 P absorbée	(W)				2484	2986	3472	3941	4391	4821
	3 I absorbée	(A)				4.93	5.57	6.21	6.83	7.45	8.04

1 = cooling capacity 2 = power input 3 = current 4 = condensing temperature 5 = evaporating temperature

Nota : Tecumseh se réserve le droit de modifier les informations contenues dans ce document sans préavis.

Note : Tecumseh reserves the right to change information contained in this document without notification.



Tecumseh

AG4537N-TZ	Tension TZ : 400V 3~ 50Hz / 440V 3~ 60 Hz
-------------------	--

Les performances sont données dans les conditions CECOMAF :	Gaz aspirés :	32.0 °C
Condition Dew	Sous refroidissement :	0.0 K
The performance data are in CECOMAF conditions :	Return gas :	32.0 °C
Dew Condition	Subcooling :	0.0 K

© 2024 Tecumseh Products Company
All rights reserved

50 Hz R134a

N°3457

4 T condensation	5 T évaporation	(°C)	-25	-20	-15	-10	-5	0	5	10	15
30	1 P frigorifique	(Watt)	2193	2958	4084	5555	7358	9477	11898	14609	17596
	2 P absorbée	(W)	948	1295	1606	1880	2118	2319	2484	2612	2704
	3 I absorbée	(A)	2.55	2.99	3.39	3.75	4.07	4.35	4.58	4.77	4.93
40	1 P frigorifique	(Watt)		2438	3405	4690	6278	8155	10304	12712	15365
	2 P absorbée	(W)		1284	1617	1927	2216	2482	2727	2949	3150
	3 I absorbée	(A)		2.98	3.40	3.80	4.17	4.52	4.86	5.17	5.46
50	1 P frigorifique	(Watt)			2719	3818	5193	6828	8707	10815	13135
	2 P absorbée	(W)			1628	1975	2315	2646	2970	3287	3596
	3 I absorbée	(A)			3.41	3.84	4.27	4.70	5.13	5.56	5.99
60	1 P frigorifique	(Watt)				2938	4101	5496	7106	8915	10906
	2 P absorbée	(W)				2023	2413	2810	3214	3625	4043
	3 I absorbée	(A)				3.89	4.37	4.88	5.41	5.96	6.53

60 Hz R134a

N°3457

4 T condensation	5 T évaporation	(°C)	-25	-20	-15	-10	-5	0	5	10	15
30	1 P frigorifique	(Watt)	2563	3511	4864	6607	8722	11193	14004	17141	20587
	2 P absorbée	(W)	1120	1547	1935	2283	2591	2859	3088	3277	3427
	3 I absorbée	(A)	2.41	2.90	3.37	3.82	4.24	4.64	5.01	5.36	5.69
40	1 P frigorifique	(Watt)		2892	4055	5578	7442	9631	12128	14916	17978
	2 P absorbée	(W)		1536	1948	2340	2711	3061	3391	3701	3989
	3 I absorbée	(A)		2.90	3.38	3.86	4.34	4.83	5.32	5.81	6.30
50	1 P frigorifique	(Watt)			3238	4542	6157	8065	10248	12689	15370
	2 P absorbée	(W)			1962	2397	2831	3264	3695	4124	4552
	3 I absorbée	(A)			3.39	3.90	4.45	5.02	5.62	6.25	6.90
60	1 P frigorifique	(Watt)				3495	4862	6491	8363	10460	12763
	2 P absorbée	(W)				2455	2952	3466	3998	4548	5115
	3 I absorbée	(A)				3.95	4.55	5.21	5.92	6.69	7.51

1 = cooling capacity 2 = power input 3 = current 4 = condensing temperature 5 = evaporating temperature

Nota : Tecumseh se réserve le droit de modifier les informations contenues dans ce document sans préavis.

Note : Tecumseh reserves the right to change information contained in this document without notification.



Tecumseh

AG4537N-TZ	Tension TZ : 400V 3~ 50Hz / 440V 3~ 60 Hz
-------------------	--

Les performances sont données dans les conditions CECOMAF :	Gaz aspirés :	32.0 °C
Condition Dew	Sous refroidissement :	0.0 K
The performance data are in CECOMAF conditions :	Return gas :	32.0 °C
Dew Condition	Subcooling :	0.0 K

50 Hz R513A											
											N°3452
4 T condensation	5 T évaporation	(°C)	-25	-20	-15	-10	-5	0	5	10	15
30	1 P frigorifique	(Watt)	2129	3124	4325	5765	7478	9494	11846	14567	17687
	2 P absorbée	(W)	1333	1568	1807	2046	2283	2514	2738	2950	3149
	3 I absorbée	(A)	3.27	3.48	3.73	4.00	4.30	4.62	4.95	5.27	5.60
40	1 P frigorifique	(Watt)		2314	3380	4647	6148	7915	9981	12379	15141
	2 P absorbée	(W)		1551	1833	2118	2405	2689	2969	3241	3502
	3 I absorbée	(A)		3.56	3.84	4.15	4.49	4.85	5.23	5.61	5.99
50	1 P frigorifique	(Watt)			2456	3546	4831	6345	8121	10193	12592
	2 P absorbée	(W)			1779	2109	2443	2779	3112	3441	3763
	3 I absorbée	(A)			3.78	4.15	4.55	4.97	5.40	5.85	6.30
60	1 P frigorifique	(Watt)				2506	3572	4829	6311	8052	10086
	2 P absorbée	(W)				2010	2389	2773	3158	3542	3922
	3 I absorbée	(A)				3.99	4.46	4.96	5.47	6.00	6.54

60 Hz R513A											
											N°3452
4 T condensation	5 T évaporation	(°C)	-25	-20	-15	-10	-5	0	5	10	15
30	1 P frigorifique	(Watt)	2719	3830	5164	6756	8639	10847	13414	16372	19756
	2 P absorbée	(W)	1677	1949	2220	2497	2785	3092	3423	3784	4181
	3 I absorbée	(A)	4.12	4.33	4.58	4.89	5.25	5.68	6.18	6.77	7.44
40	1 P frigorifique	(Watt)		2920	4120	5542	7222	9192	11488	14143	17191
	2 P absorbée	(W)		1964	2312	2656	3002	3356	3723	4111	4524
	3 I absorbée	(A)		4.51	4.84	5.21	5.61	6.05	6.55	7.11	7.74
50	1 P frigorifique	(Watt)			3096	4346	5819	7549	9571	11919	14630
	2 P absorbée	(W)			2248	2676	3096	3514	3935	4367	4814
	3 I absorbée	(A)			4.78	5.26	5.76	6.28	6.83	7.42	8.06
60	1 P frigorifique	(Watt)				3198	4461	5947	7693	9734	12105
	2 P absorbée	(W)				2501	3013	3512	4005	4497	4995
	3 I absorbée	(A)				4.97	5.62	6.28	6.94	7.62	8.33

1 = cooling capacity 2 = power input 3 = current 4 = condensing temperature 5 = evaporating temperature

Nota : Tecumseh se réserve le droit de modifier les informations contenues dans ce document sans préavis.

Note : Tecumseh reserves the right to change information contained in this document without notification.

© 2024 Tecumseh Products Company
All rights reserved