



Compressor
Voltage Code : TZ

AG4534N-TZ

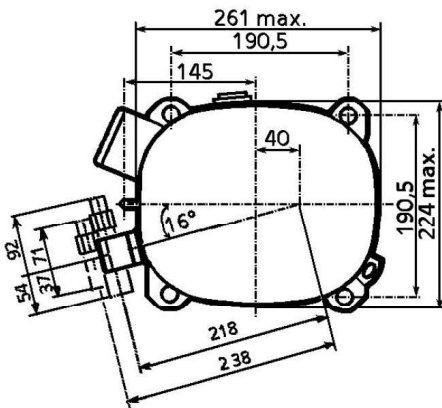
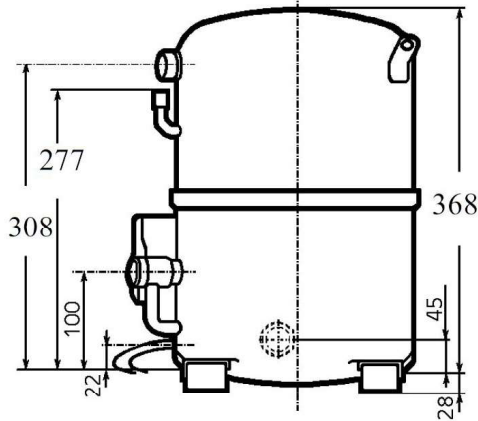
High Temp. Commercial (HP)

400V 3~ 50Hz / 440V 3~ 60 Hz

R1234yf / R134a / R513A

AG4534N-TZ1A

Conditions	Frequency	Nominal Cooling Capacity		Sound Power ISO3745 / ISO 3743-1
		Watts	BTU/h	
CECOMAF / R1234yf	50 Hz / 60 Hz	6176 / 7632	21059 / 26024	77 dBA
CECOMAF / R134a	50 Hz / 60 Hz	6989 / 8225	23832 / 28048	77 dBA
CECOMAF / R513A	50 Hz / 60 Hz	6318 / 7807	21545 / 26623	77 dBA



Displacement (cc)	100,7
Net Weight (Kg)	42.3
Oil Quantity (cc)	1760.0
Oil Type	Polyolester
Expansion Device	Capillary_Tube/Expansion_Valve
Cooling	Fan
Main Winding (Ohm)	4.6
Current	
RLA (A)	4,8 5
MCC (A)	10,4 11
LRA (A)	42,2 42,5
Electrical Equipment	TRI
Overload	Interne
Refrigerating connection for	
Suction Tube	22,2 (7/8")
Discharge Tube	15.9 (5/8")
Process Tube	6,35 (1/4")

* CECOMAF : T°Cond. 55.0°C / T°Evap. 5.0°C / T°Return gas temp.. 32.0°C
T°Subcooling. 0.0K

Certificates :

Note : Tecumseh reserves the right to change information contained in this document without notification.



Tecumseh

AG4534N-TZ	Tension TZ : 400V 3~ 50Hz / 440V 3~ 60 Hz
-------------------	--

Les performances sont données dans les conditions CECOMAF :	Gaz aspirés :	32.0 °C
Condition Dew	Sous refroidissement :	0.0 K
The performance data are in CECOMAF conditions :	Return gas :	32.0 °C
Dew Condition	Subcooling :	0.0 K

© 2024 Tecumseh Products Company
All rights reserved

50 Hz R1234yf

N°3352

4 T condensation	5 T évaporation	(°C)	-25	-20	-15	-10	-5	0	5	10	15
30	1 P frigorifique	(Watt)	1939	2815	3883	5174	6716	8537	10667	13135	15969
	2 P absorbée	(W)	1184	1424	1654	1870	2068	2242	2390	2506	2586
	3 I absorbée	(A)	3.22	3.44	3.66	3.86	4.06	4.25	4.43	4.60	4.77
40	1 P frigorifique	(Watt)		2067	2988	4091	5406	6962	8788	10915	13372
	2 P absorbée	(W)		1349	1616	1874	2120	2348	2554	2734	2885
	3 I absorbée	(A)		3.35	3.63	3.90	4.16	4.41	4.65	4.88	5.11
50	1 P frigorifique	(Watt)			2161	3087	4184	5484	7015	8810	10898
	2 P absorbée	(W)			1546	1840	2127	2402	2662	2900	3115
	3 I absorbée	(A)			3.53	3.86	4.18	4.49	4.80	5.09	5.38
60	1 P frigorifique	(Watt)				2183	3073	4125	5370	6841	8570
	2 P absorbée	(W)				1773	2095	2411	2717	3008	3280
	3 I absorbée	(A)				3.75	4.13	4.50	4.87	5.23	5.57

60 Hz R1234yf

N°3352

4 T condensation	5 T évaporation	(°C)	-25	-20	-15	-10	-5	0	5	10	15
30	1 P frigorifique	(Watt)	2394	3453	4688	6127	7798	9732	11955	14497	17387
	2 P absorbée	(W)	1456	1738	2008	2266	2509	2738	2953	3152	3335
	3 I absorbée	(A)	2.90	3.18	3.45	3.70	3.95	4.18	4.40	4.60	4.79
40	1 P frigorifique	(Watt)		2551	3706	5031	6556	8310	10322	12621	15237
	2 P absorbée	(W)		1664	2012	2340	2647	2932	3195	3435	3651
	3 I absorbée	(A)		3.04	3.41	3.76	4.10	4.42	4.73	5.03	5.32
50	1 P frigorifique	(Watt)			2631	3832	5198	6761	8549	10594	12927
	2 P absorbée	(W)			1876	2295	2684	3045	3375	3676	3945
	3 I absorbée	(A)			3.25	3.70	4.13	4.55	4.96	5.35	5.73
60	1 P frigorifique	(Watt)				2593	3790	5150	6704	8484	10522
	2 P absorbée	(W)				2093	2585	3041	3459	3838	4180
	3 I absorbée	(A)				3.53	4.06	4.57	5.08	5.56	6.04

1 = cooling capacity 2 = power input 3 = current 4 = condensing temperature 5 = evaporating temperature

Nota : Tecumseh se réserve le droit de modifier les informations contenues dans ce document sans préavis.

Note : Tecumseh reserves the right to change information contained in this document without notification.



Tecumseh

AG4534N-TZ	Tension TZ : 400V 3~ 50Hz / 440V 3~ 60 Hz
-------------------	--

Les performances sont données dans les conditions CECOMAF :	Gaz aspirés :	32.0 °C
Condition Dew	Sous refroidissement :	0.0 K
The performance data are in CECOMAF conditions :	Return gas :	32.0 °C
Dew Condition	Subcooling :	0.0 K

© 2024 Tecumseh Products Company
All rights reserved

50 Hz R134a

N°3456

4 T condensation	5 T évaporation	(°C)	-25	-20	-15	-10	-5	0	5	10	15
30	1 P frigorifique	(Watt)	1730	2450	3485	4821	6447	8350	10517	12937	15597
	2 P absorbée	(W)	799	1121	1410	1664	1884	2070	2222	2340	2423
	3 I absorbée	(A)	2.53	2.92	3.27	3.59	3.86	4.09	4.28	4.42	4.53
40	1 P frigorifique	(Watt)		2019	2905	4071	5502	7185	9108	11257	13620
	2 P absorbée	(W)		1112	1420	1706	1972	2216	2440	2642	2823
	3 I absorbée	(A)		2.91	3.28	3.63	3.95	4.25	4.53	4.79	5.02
50	1 P frigorifique	(Watt)			2320	3314	4551	6016	7696	9577	11644
	2 P absorbée	(W)			1430	1749	2060	2363	2658	2945	3224
	3 I absorbée	(A)			3.29	3.67	4.05	4.42	4.79	5.15	5.51
60	1 P frigorifique	(Watt)				2550	3594	4842	6281	7895	9670
	2 P absorbée	(W)				1791	2148	2509	2876	3248	3624
	3 I absorbée	(A)				3.72	4.15	4.59	5.05	5.52	6.01

60 Hz R134a

N°3456

4 T condensation	5 T évaporation	(°C)	-25	-20	-15	-10	-5	0	5	10	15
30	1 P frigorifique	(Watt)	2016	2906	4150	5734	7642	9862	12378	15178	18248
	2 P absorbée	(W)	889	1298	1666	1991	2275	2517	2718	2877	2994
	3 I absorbée	(A)	2.31	2.74	3.14	3.52	3.87	4.19	4.49	4.77	5.01
40	1 P frigorifique	(Watt)		2393	3460	4841	6522	8486	10719	13208	15937
	2 P absorbée	(W)		1288	1677	2041	2381	2695	2984	3248	3487
	3 I absorbée	(A)		2.73	3.15	3.56	3.97	4.37	4.77	5.16	5.55
50	1 P frigorifique	(Watt)			2762	3942	5395	7105	9058	11236	13626
	2 P absorbée	(W)			1689	2092	2487	2873	3251	3620	3981
	3 I absorbée	(A)			3.16	3.60	4.06	4.54	5.04	5.55	6.09
60	1 P frigorifique	(Watt)				3034	4260	5719	7392	9263	11316
	2 P absorbée	(W)				2143	2593	3051	3518	3992	4476
	3 I absorbée	(A)				3.64	4.16	4.71	5.31	5.95	6.62

1 = cooling capacity 2 = power input 3 = current 4 = condensing temperature 5 = evaporating temperature

Nota : Tecumseh se réserve le droit de modifier les informations contenues dans ce document sans préavis.

Note : Tecumseh reserves the right to change information contained in this document without notification.



Tecumseh

AG4534N-TZ	Tension TZ : 400V 3~ 50Hz / 440V 3~ 60 Hz
-------------------	--

Les performances sont données dans les conditions CECOMAF :	Gaz aspirés :	32.0 °C
Condition Dew	Sous refroidissement :	0.0 K
The performance data are in CECOMAF conditions :	Return gas :	32.0 °C
Dew Condition	Subcooling :	0.0 K

© 2024 Tecumseh Products Company
All rights reserved

50 Hz R513A											
											N°3451
4 T condensation	5 T évaporation	(°C)	-25	-20	-15	-10	-5	0	5	10	15
30	1 P frigorifique	(Watt)	1784	2665	3751	5077	6676	8579	10821	13432	16446
	2 P absorbée	(W)	1171	1386	1606	1823	2028	2213	2369	2488	2562
	3 I absorbée	(A)	3.18	3.38	3.59	3.79	4.00	4.20	4.40	4.61	4.81
40	1 P frigorifique	(Watt)		1931	2872	4012	5386	7026	8967	11239	13878
	2 P absorbée	(W)		1354	1608	1868	2125	2373	2601	2803	2968
	3 I absorbée	(A)		3.32	3.59	3.86	4.13	4.40	4.67	4.94	5.21
50	1 P frigorifique	(Watt)			2043	3002	4155	5536	7178	9115	11381
	2 P absorbée	(W)			1549	1841	2141	2440	2730	3002	3249
	3 I absorbée	(A)			3.51	3.85	4.18	4.52	4.86	5.19	5.53
60	1 P frigorifique	(Watt)				2080	3016	4140	5488	7093	8991
	2 P absorbée	(W)				1747	2077	2417	2757	3090	3407
	3 I absorbée	(A)				3.74	4.14	4.55	4.95	5.35	5.75

60 Hz R513A											
											N°3451
4 T condensation	5 T évaporation	(°C)	-25	-20	-15	-10	-5	0	5	10	15
30	1 P frigorifique	(Watt)	2203	3269	4528	6012	7752	9781	12128	14826	17905
	2 P absorbée	(W)	1440	1692	1951	2209	2462	2704	2928	3130	3303
	3 I absorbée	(A)	2.86	3.10	3.35	3.61	3.87	4.13	4.36	4.57	4.74
40	1 P frigorifique	(Watt)		2384	3562	4933	6531	8386	10531	12997	15816
	2 P absorbée	(W)		1669	2001	2331	2654	2964	3255	3521	3757
	3 I absorbée	(A)		3.05	3.39	3.74	4.11	4.47	4.82	5.16	5.47
50	1 P frigorifique	(Watt)			2488	3727	5161	6824	8746	10961	13501
	2 P absorbée	(W)			1881	2296	2701	3091	3461	3804	4115
	3 I absorbée	(A)			3.27	3.70	4.16	4.62	5.09	5.54	5.98
60	1 P frigorifique	(Watt)				2470	3721	5170	6851	8795	11037
	2 P absorbée	(W)				2065	2565	3049	3509	3942	4341
	3 I absorbée	(A)				3.48	4.02	4.58	5.15	5.72	6.27

1 = cooling capacity 2 = power input 3 = current 4 = condensing temperature 5 = evaporating temperature

Nota : Tecumseh se réserve le droit de modifier les informations contenues dans ce document sans préavis.

Note : Tecumseh reserves the right to change information contained in this document without notification.