



Compressor  
Voltage Code : TZ

# AG4543N-TZ

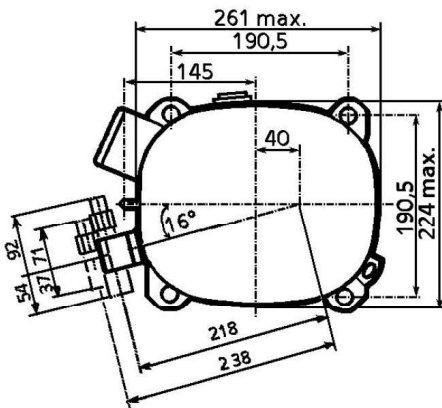
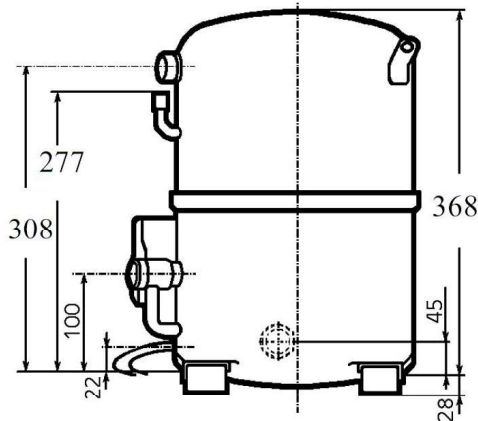
High Temp. Commercial (HP)

400V 3~ 50Hz / 440V 3~ 60 Hz

R1234yf / R134a / R513A

AG4543N-TZ1A

Conditions	Frequency	Nominal Cooling Capacity		Sound Power ISO3745 / ISO 3743-1
		Watts	BTU/h	
CECOMAF / R1234yf	50 Hz / 60 Hz	7921 / 9338	27009 / 31844	74 dBA
CECOMAF / R134a	50 Hz / 60 Hz	8462 / 9959	28855 / 33959	74 dBA
CECOMAF / R513A	50 Hz / 60 Hz	8141 / 9742	27760 / 33219	74 dBA



<b>Displacement (cc)</b>	124,4
<b>Net Weight (Kg)</b>	42,3
<b>Oil Quantity (cc)</b>	1760,0
<b>Oil Type</b>	Polyolester
<b>Expansion Device</b>	Capillary_Tube/Expansion_Valve
<b>Cooling</b>	Fan
<b>Main Winding (Ohm)</b>	4,6
<b>Current</b>	
RLA (A)	5,8   6,4
MCC (A)	11,9   11,3
LRA (A)	42,2   42,3
<b>Electrical Equipment</b>	TRI
<b>Overload</b>	Interne
<b>Refrigerating connection for</b>	
Suction Tube	22,2 (7/8")
Discharge Tube	15,9 (5/8")
Process Tube	6,35 (1/4")

\* CECOMAF : T°Cond. 55.0°C / T°Evap. 5.0°C / T°Return gas temp.. 32.0°C  
T°Subcooling. 0.0K

Certificates :

Note : Tecumseh reserves the right to change information contained in this document without notification.



**Tecumseh**

<b>AG4543N-TZ</b>	<b>Tension TZ : 400V 3~ 50Hz / 440V 3~ 60 Hz</b>
-------------------	--

Les performances sont données dans les <b>conditions CECOMAF</b> :	Gaz aspirés :	32.0 °C
Condition Dew	Sous refroidissement :	0.0 K
The performance data are in <b>CECOMAF conditions</b> :	Return gas :	32.0 °C
Dew Condition	Subcooling :	0.0 K

© 2024 Tecumseh Products Company  
All rights reserved

### 50 Hz R1234yf

**N°3354**

4   T condensation	5   T évaporation	(°C)	-25	-20	-15	-10	-5	0	5	10	15
<b>30</b>	1   P frigorifique	(Watt)	2692	3789	5076	6582	8336	10364	12697	15362	18388
	2   P absorbée	(W)	1512	1798	2068	2329	2589	2856	3137	3441	3775
	3   I absorbée	(A)	3.39	3.70	4.01	4.35	4.72	5.12	5.55	6.03	6.55
<b>40</b>	1   P frigorifique	(Watt)		2891	4051	5392	6942	8731	10786	13138	15816
	2   P absorbée	(W)		1742	2070	2379	2678	2975	3277	3593	3930
	3   I absorbée	(A)		3.74	4.08	4.44	4.80	5.19	5.61	6.06	6.54
<b>50</b>	1   P frigorifique	(Watt)			3039	4210	5552	7095	8868	10902	13227
	2   P absorbée	(W)			2007	2379	2731	3072	3409	3750	4103
	3   I absorbée	(A)			4.02	4.44	4.86	5.29	5.74	6.21	6.71
<b>60</b>	1   P frigorifique	(Watt)				3081	4211	5503	6989	8699	10667
	2   P absorbée	(W)				2308	2727	3126	3512	3893	4276
	3   I absorbée	(A)				4.35	4.87	5.40	5.93	6.47	7.02

### 60 Hz R1234yf

**N°3354**

4   T condensation	5   T évaporation	(°C)	-25	-20	-15	-10	-5	0	5	10	15
<b>30</b>	1   P frigorifique	(Watt)	3215	4438	5838	7445	9288	11398	13804	16537	19627
	2   P absorbée	(W)	1879	2205	2520	2830	3139	3455	3781	4124	4489
	3   I absorbée	(A)	4.22	4.54	4.90	5.29	5.72	6.19	6.69	7.22	7.79
<b>40</b>	1   P frigorifique	(Watt)		3475	4803	6304	8009	9949	12154	14654	17482
	2   P absorbée	(W)		2134	2538	2927	3306	3680	4056	4439	4833
	3   I absorbée	(A)		4.59	5.01	5.46	5.93	6.42	6.94	7.48	8.05
<b>50</b>	1   P frigorifique	(Watt)			3667	5041	6585	8331	10311	12556	15100
	2   P absorbée	(W)			2461	2946	3411	3861	4303	4741	5182
	3   I absorbée	(A)			4.93	5.49	6.06	6.65	7.25	7.85	8.47
<b>60</b>	1   P frigorifique	(Watt)				3722	5082	6611	8343	10311	12549
	2   P absorbée	(W)				2812	3379	3922	4446	4956	5459
	3   I absorbée	(A)				5.30	6.03	6.77	7.50	8.24	8.97

1 = cooling capacity 2 = power input 3 = current 4 = condensing temperature 5 = evaporating temperature

**Nota : Tecumseh se réserve le droit de modifier les informations contenues dans ce document sans préavis.**

**Note : Tecumseh reserves the right to change information contained in this document without notification.**



**Tecumseh**

<b>AG4543N-TZ</b>	<b>Tension TZ : 400V 3~ 50Hz / 440V 3~ 60 Hz</b>
-------------------	--

Les performances sont données dans les <b>conditions CECOMAF</b> :	Gaz aspirés :	32.0 °C
Condition Dew	Sous refroidissement :	0.0 K
The performance data are in <b>CECOMAF conditions</b> :	Return gas :	32.0 °C
Dew Condition	Subcooling :	0.0 K

© 2024 Tecumseh Products Company  
All rights reserved

<b>50 Hz R134a</b>											
											<b>N°3458</b>
4   T condensation	5   T évaporation	(°C)	<b>-25</b>	<b>-20</b>	<b>-15</b>	<b>-10</b>	<b>-5</b>	<b>0</b>	<b>5</b>	<b>10</b>	<b>15</b>
<b>30</b>	1   P frigorifique	(Watt)	2657	3245	4294	5785	7700	10021	12729	15809	19243
	2   P absorbée	(W)	963	1346	1693	2005	2281	2522	2728	2899	3034
	3   I absorbée	(A)	2.71	3.15	3.56	3.95	4.32	4.66	4.99	5.29	5.56
<b>40</b>	1   P frigorifique	(Watt)		2683	3581	4883	6570	8624	11025	13756	16798
	2   P absorbée	(W)		1336	1705	2055	2387	2700	2996	3273	3532
	3   I absorbée	(A)		3.14	3.57	4.00	4.43	4.86	5.29	5.72	6.16
<b>50</b>	1   P frigorifique	(Watt)			2860	3974	5434	7222	9317	11701	14355
	2   P absorbée	(W)			1717	2106	2493	2879	3264	3647	4030
	3   I absorbée	(A)			3.58	4.04	4.53	5.05	5.59	6.16	6.75
<b>60</b>	1   P frigorifique	(Watt)				3056	4291	5814	7605	9645	11913
	2   P absorbée	(W)				2156	2599	3057	3532	4022	4528
	3   I absorbée	(A)				4.09	4.64	5.24	5.89	6.59	7.35

<b>60 Hz R134a</b>											
											<b>N°3458</b>
4   T condensation	5   T évaporation	(°C)	<b>-25</b>	<b>-20</b>	<b>-15</b>	<b>-10</b>	<b>-5</b>	<b>0</b>	<b>5</b>	<b>10</b>	<b>15</b>
<b>30</b>	1   P frigorifique	(Watt)	3101	3846	5113	6881	9129	11836	14982	18548	22514
	2   P absorbée	(W)	1212	1662	2084	2478	2844	3183	3494	3776	4031
	3   I absorbée	(A)	2.50	2.97	3.46	3.95	4.45	4.96	5.48	6.01	6.54
<b>40</b>	1   P frigorifique	(Watt)		3178	4264	5808	7789	10185	12975	16139	19655
	2   P absorbée	(W)		1655	2099	2539	2976	3408	3837	4263	4685
	3   I absorbée	(A)		2.98	3.47	3.99	4.56	5.17	5.81	6.50	7.23
<b>50</b>	1   P frigorifique	(Watt)			3405	4727	6443	8529	10965	13729	16798
	2   P absorbée	(W)			2115	2601	3107	3634	4182	4750	5339
	3   I absorbée	(A)			3.48	4.04	4.67	5.37	6.15	7.00	7.91
<b>60</b>	1   P frigorifique	(Watt)				3635	5087	6866	8950	11316	13941
	2   P absorbée	(W)				2662	3239	3860	4526	5237	5993
	3   I absorbée	(A)				4.08	4.78	5.58	6.48	7.49	8.60

1 = cooling capacity 2 = power input 3 = current 4 = condensing temperature 5 = evaporating temperature

**Nota : Tecumseh se réserve le droit de modifier les informations contenues dans ce document sans préavis.**  
**Note : Tecumseh reserves the right to change information contained in this document without notification.**



**Tecumseh**

<b>AG4543N-TZ</b>	<b>Tension TZ : 400V 3~ 50Hz / 440V 3~ 60 Hz</b>
-------------------	--

Les performances sont données dans les <b>conditions CECOMAF</b> :	Gaz aspirés :	32.0 °C
Condition Dew	Sous refroidissement :	0.0 K
The performance data are in <b>CECOMAF conditions</b> :	Return gas :	32.0 °C
Dew Condition	Subcooling :	0.0 K

© 2024 Tecumseh Products Company  
All rights reserved

### 50 Hz R513A

**N°3453**

4   T condensation	5   T évaporation	(°C)	-25	-20	-15	-10	-5	0	5	10	15
<b>30</b>	1   P frigorifique	(Watt)	2464	3561	4880	6454	8317	10503	13045	15976	19328
	2   P absorbée	(W)	1435	1728	2023	2310	2575	2806	2991	3118	3175
	3   I absorbée	(A)	3.42	3.67	3.93	4.19	4.47	4.76	5.06	5.38	5.70
<b>40</b>	1   P frigorifique	(Watt)		2712	3892	5288	6935	8865	11113	13713	16698
	2   P absorbée	(W)		1679	2013	2354	2691	3011	3302	3552	3749
	3   I absorbée	(A)		3.55	3.90	4.25	4.62	5.00	5.38	5.78	6.19
<b>50</b>	1   P frigorifique	(Watt)			2903	4109	5527	7189	9132	11389	13994
	2   P absorbée	(W)			1964	2342	2732	3122	3500	3854	4172
	3   I absorbée	(A)			3.80	4.24	4.69	5.16	5.63	6.12	6.62
<b>60</b>	1   P frigorifique	(Watt)				2977	4153	5535	7159	9061	11275
	2   P absorbée	(W)				2293	2718	3160	3606	4046	4466
	3   I absorbée	(A)				4.16	4.70	5.25	5.81	6.38	6.97

### 60 Hz R513A

**N°3453**

4   T condensation	5   T évaporation	(°C)	-25	-20	-15	-10	-5	0	5	10	15
<b>30</b>	1   P frigorifique	(Watt)	3146	4366	5827	7563	9609	12000	14771	17956	21588
	2   P absorbée	(W)	1807	2145	2484	2818	3142	3451	3737	3997	4224
	3   I absorbée	(A)	3.21	3.56	3.93	4.30	4.69	5.09	5.49	5.91	6.35
<b>40</b>	1   P frigorifique	(Watt)		3422	4744	6307	8146	10295	12791	15667	18959
	2   P absorbée	(W)		2128	2539	2951	3360	3758	4142	4505	4841
	3   I absorbée	(A)		3.53	4.00	4.47	4.96	5.46	5.97	6.50	7.03
<b>50</b>	1   P frigorifique	(Watt)			3660	5038	6657	8553	10761	13318	16259
	2   P absorbée	(W)			2482	2971	3462	3950	4428	4892	5336
	3   I absorbée	(A)			3.93	4.50	5.10	5.70	6.31	6.94	7.58
<b>60</b>	1   P frigorifique	(Watt)				3799	5186	6816	8726	10952	13532
	2   P absorbée	(W)				2853	3426	4001	4573	5137	5687
	3   I absorbée	(A)				4.39	5.09	5.79	6.51	7.24	7.98

1 = cooling capacity 2 = power input 3 = current 4 = condensing temperature 5 = evaporating temperature

**Nota : Tecumseh se réserve le droit de modifier les informations contenues dans ce document sans préavis.**

**Note : Tecumseh reserves the right to change information contained in this document without notification.**