



# Tecumseh

Verflüssigungssatz  
Spannungscode : FZ

## AET4450ZHR-FZ

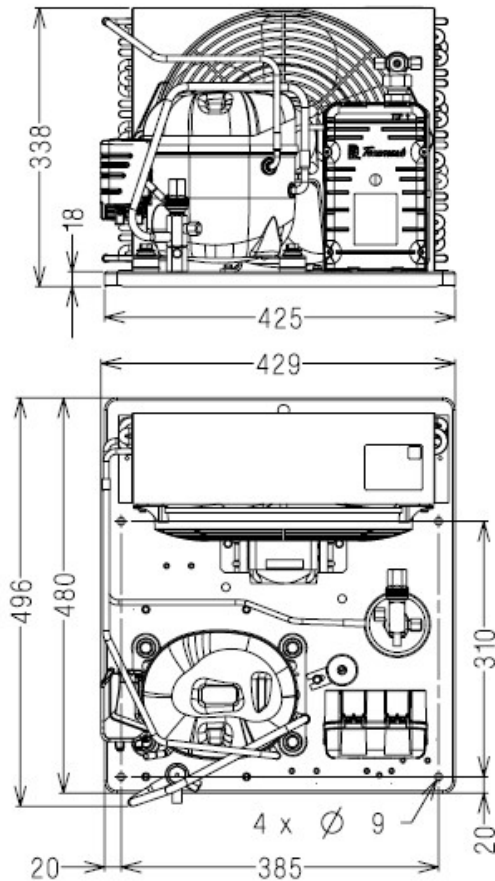
Gewerbliche kühlung (Normalk.) Hohe Umgebungstemp. (HP)

220 - 240V 1~ 50 Hz

R452A / R404A / R448A / R449A

AET4450ZHR-FZ

Bedingungen	Frequenz	Nennkälteleistung		Schalleistung ISO3745 / ISO 3743-1
		Watts	BTU/h	
EN13215 / R452A	50 Hz	745	2541	69 dBA
EN13215 / R404A	50 Hz	750	2557	69 dBA
EN13215 / R448A	50 Hz	712	2428	69 dBA
EN13215 / R449A	50 Hz	711	2426	69 dBA



\* EN13215 : T°Umgebung 32.0°C / T°Verdampf.. -10.0°C / T°Sauggastemp.. 20.0°C  
T°Unterkühlung. 3.0K

<b>Nettogewicht (kg)</b>	24.9
<b>Expansion</b>	Expansionsventil
<b>Luftdurchsatz (m³/h)</b>	500
<b>Datenblatt Verdichter</b>	223GS-FZ
<b>Typ Schaltanlage</b>	CSIR
<b>Strom (Amp)</b>	
Nennstrom	3.8
Maximalstrom	5.5
Anlaufstrom	18.4
<b>Lüfter</b>	
Mechanische Leistung (W)	1300 / 1500
Durchmesser (mm)	16.0
Schutz	250
Schutzart (IP)	Schutz
Schutzart (IP)	IP42
<b>Verflüssiger</b>	250/2300
<b>Flüssigkeitsbehälter</b>	
Volumen (l)	0.75
MWP (bar)	32.0
<b>Ansaugung</b>	
Komponente	Vanne de Socle
Außendurchmesser	9.5 (3/8")
Anschlussstyp	zum Löten
<b>Flüssigkeitsablauf</b>	
Komponente	Vanne Orientable
Außendurchmesser	6.35 (1/4")
Anschlussstyp	zum Löten
<b>ID Kundenanschluss</b>	VR
<b>Gitter</b>	maille < à 8mm

NB: Tecumseh behält sich das Recht vor, die in diesem Dokument enthaltenen Informationen ohne vorherige Ankündigung zu verändern



**Tecumseh**

<b>AET4450ZHR-FZ</b>	<b>Tension FZ : 220 - 240V 1~ 50 Hz</b>
----------------------	---

Les performances sont données dans les <b>conditions EN13215</b> :	Gaz aspirés :	20.0 °C
Condition Mid	Sous refroidissement :	3.0 K
The performance data are in <b>EN13215 conditions</b> :	Return gas :	20.0 °C
Mid Condition	Subcooling :	3.0 K

<b>50 Hz R452A</b>											
											<b>N°6669</b>
5   T ambience	6   T évaporation	(°C)	<b>-25</b>	<b>-20</b>	<b>-15</b>	<b>-10</b>	<b>-5</b>	<b>0</b>	<b>5</b>	<b>10</b>	<b>15</b>
<b>32</b>	1   P frigorifique	(Watt)		501	619	745	879	1019	1164	1313	1464
	2   P absorbée	(W)		409	457	505	555	607	663	722	787
	3   I absorbée	(A)		2.79	2.96	3.14	3.34	3.55	3.78	4.03	4.30
	4   Tc	(°C)		38.0	40.1	42.3	44.6	47.0	49.5	52.1	54.8
<b>38</b>	1   P frigorifique	(Watt)			551	666	787	913	1043	1177	1317
	2   P absorbée	(W)			467	521	576	634	694	759	828
	3   I absorbée	(A)			2.99	3.20	3.42	3.65	3.90	4.16	4.45
	4   Tc	(°C)			45.4	47.4	49.6	51.8	54.1	56.5	59.0
<b>46</b>	1   P frigorifique	(Watt)				560	665	774	887		
	2   P absorbée	(W)				540	604	669	737		
	3   I absorbée	(A)				3.27	3.52	3.77	4.05		
	4   Tc	(°C)				54.3	56.2	58.1	60.2		

<b>50 Hz R404A</b>											
											<b>N°6655</b>
5   T ambience	6   T évaporation	(°C)	<b>-25</b>	<b>-20</b>	<b>-15</b>	<b>-10</b>	<b>-5</b>	<b>0</b>	<b>5</b>	<b>10</b>	<b>15</b>
<b>32</b>	1   P frigorifique	(Watt)		513	628	750	878	1010	1143	1275	1405
	2   P absorbée	(W)		417	463	509	556	605	656	711	769
	3   I absorbée	(A)		2.89	3.05	3.21	3.39	3.58	3.79	4.02	4.26
	4   Tc	(°C)		40.6	42.7	44.9	47.2	49.6	52.1	54.7	57.4
<b>38</b>	1   P frigorifique	(Watt)		453	559	670	785	901	1017	1132	1245
	2   P absorbée	(W)		423	475	527	579	633	689	748	811
	3   I absorbée	(A)		2.91	3.09	3.28	3.48	3.69	3.91	4.15	4.41
	4   Tc	(°C)		46.0	48.0	50.0	52.2	54.4	56.7	59.1	61.6
<b>46</b>	1   P frigorifique	(Watt)			466	562	659	756	851		
	2   P absorbée	(W)			489	549	610	671	734		
	3   I absorbée	(A)			3.14	3.36	3.59	3.83	4.08		
	4   Tc	(°C)			55.0	56.8	58.8	60.7	62.8		

1 = cooling capacity 2 = power input 3 = current 4 = condensing temperature 5 = ambient temperature 6 = evaporating temperature

Nota : Tecumseh se réserve le droit de modifier les informations contenues dans ce document sans préavis.

Note : Tecumseh reserves the right to change information contained in this document without notification.

© 2022 Tecumseh Products Company  
All rights reserved



**Tecumseh**

<b>AET4450ZHR-FZ</b>	<b>Tension FZ : 220 - 240V 1~ 50 Hz</b>
----------------------	---

Les performances sont données dans les **conditions EN13215** :  
 Condition Mid  
 The performance data are in **EN13215 conditions** :  
 Mid Condition

Gaz aspirés : 20.0 °C  
 Sous refroidissement : 3.0 K  
 Return gas : 20.0 °C  
 Subcooling : 3.0 K

© 2022 Tecumseh Products Company  
All rights reserved

**50 Hz R448A (\*)**

**N°7032**

5   T ambience	6   T évaporation	(°C)	-25	-20	-15	-10	-5	0	5	10	15
<b>32</b>	1   P frigorifique	(Watt)		458	579	712	856	1009	1171	1340	1512
	2   P absorbée	(W)		398	445	493	543	596	653	714	782
	3   I absorbée	(A)		2.68	2.86	3.04	3.24	3.46	3.70	3.96	4.25
	4   Tc	(°C)		38.6	40.5	42.6	44.8	47.1	49.7	52.4	55.3
<b>38</b>	1   P frigorifique	(Watt)			517	640	772	913	1061	1216	
	2   P absorbée	(W)			455	509	565	624	686	753	
	3   I absorbée	(A)			2.89	3.10	3.33	3.57	3.83	4.11	
	4   Tc	(°C)			46.0	47.9	49.9	52.1	54.5	57.0	
<b>46</b>	1   P frigorifique	(Watt)				545	663				
	2   P absorbée	(W)				530	594				
	3   I absorbée	(A)				3.18	3.44				
	4   Tc	(°C)				55.0	56.8				

**50 Hz R449A (\*)**

**N°6800**

5   T ambience	6   T évaporation	(°C)	-25	-20	-15	-10	-5	0	5	10	15
<b>32</b>	1   P frigorifique	(Watt)		458	579	711	855	1009	1171	1339	1512
	2   P absorbée	(W)		397	444	493	543	595	652	714	782
	3   I absorbée	(A)		2.68	2.85	3.04	3.24	3.46	3.70	3.96	4.25
	4   Tc	(°C)		38.6	40.5	42.5	44.7	47.1	49.6	52.3	55.2
<b>38</b>	1   P frigorifique	(Watt)			517	640	772	913	1061	1216	
	2   P absorbée	(W)			455	509	565	623	686	752	
	3   I absorbée	(A)			2.89	3.10	3.33	3.57	3.83	4.11	
	4   Tc	(°C)			46.0	47.9	49.9	52.1	54.4	56.9	
<b>46</b>	1   P frigorifique	(Watt)				545	662				
	2   P absorbée	(W)				529	594				
	3   I absorbée	(A)				3.18	3.43				
	4   Tc	(°C)				54.9	56.8				

**1 = cooling capacity 2 = power input 3 = current 4 = condensing temperature 5 = ambient temperature 6 = evaporating temperature**

(\*) Veuillez vous référer strictement aux Recommandations d'Utilisation et Bulletins Marketing Tecumseh du fait de la température de reflux élevée pour les applications LBP.

(\*) Due to very high discharge temperature especially on LBP conditions, please strictly refer to Tecumseh Guidelines & Marketing Bulletin when using this refrigerant.

**Nota : Tecumseh se réserve le droit de modifier les informations contenues dans ce document sans préavis.**

**Note : Tecumseh reserves the right to change information contained in this document without notification.**