

Verschluss „Kompakt“

Werkstoff: Kunststoff PA 6
Oberfläche:
– Außengehäuse schwarz
– Innengehäuse grün

Latch „Kompakt“

Material: Plastic PA 6
Surface:
– outside case black
– inside case green

Art. No.
rechts oder links / right or left hand

Gewicht
Weight

3.31.2500.0

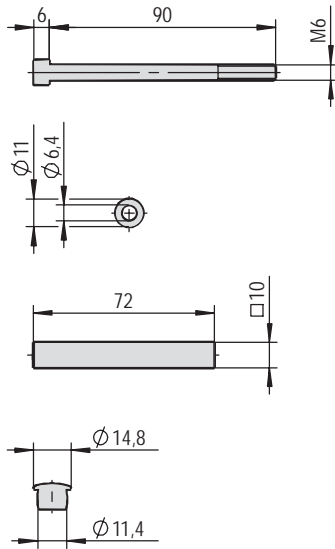
1,141 kg

Zusätzliche Informationen

- für Normalkühlung
- mit Profilzylinder und 3 Schlüsseln
- integrierte Notauslösevorrichtung
- für Elektronikzylinder geeignet (siehe Seite 82)

Additional information

- for normal cooling in plus degrees
- with profile-cylinder and 3 keys ea.
- integrated emergency escape
- suitable for electronic cylinder (see page 82)



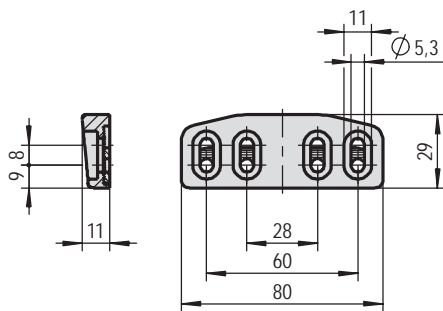
**Zubehör zu Verschluss
"Kompakt"**

**Assembly parts for latch
"Kompakt"**

Art. No. rechts oder links / right or left hand	Türstärke Door Thickness	Gewicht Weight
3.31.2580.0	60 mm	0,152 kg
3.31.2581.0	80 mm	0,180 kg
3.31.2582.0	100 mm	0,204 kg
3.31.2583.0	105 mm	0,220 kg
3.31.2584.0	115 mm	0,240 kg
3.31.2585.0	120 mm	0,264 kg
3.31.2586.0	135 mm	0,285 kg

Zusätzliche Informationen
 • 4 Schrauben mit U-Scheiben
 1 Vierkantstift
 4 Stopfen

Additional information
 • 4 screws with discs
 1 square rod
 4 plugs



Schließkloben

Strike

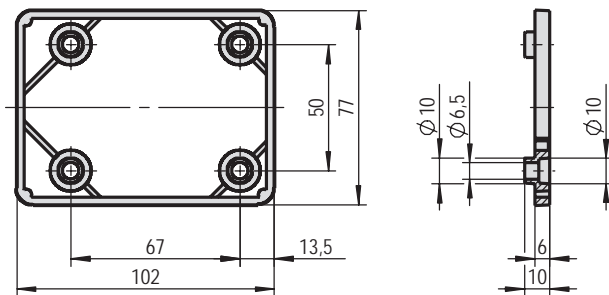
Werkstoff: Kunststoff PA 6
 Oberfläche: schwarz

Material: Plastic PA 6
 Surface: black

Art. No. rechts oder links / right or left hand	Höhe Height	Gewicht Weight
3.31.0769.0	11 mm	0,017 kg

Zusätzliche Informationen
 • für Verschluss "Kompakt"
 • verstellbar

Additional information
 • for locking system "Kompakt"
 • adjustable



**Unterlage zu Verschluss
"Kompakt"**

**Distance plate for latch
"Kompakt"**

Werkstoff: Kunststoff PA 6
 Oberfläche: grün

Material: Plastic PA 6
 Surface: green

Art. No. rechts oder links / right or left hand	Höhe Height	Gewicht Weight
3.31.2590.0	6 mm	0,022 kg
3.31.2591.0	30 mm	0,111 kg
3.31.2592.0	40 mm	0,155 kg
3.31.2593.0	50 mm	0,193 kg
3.31.2594.0	10 mm	0,036 kg
3.31.2595.0	20 mm	0,073 kg