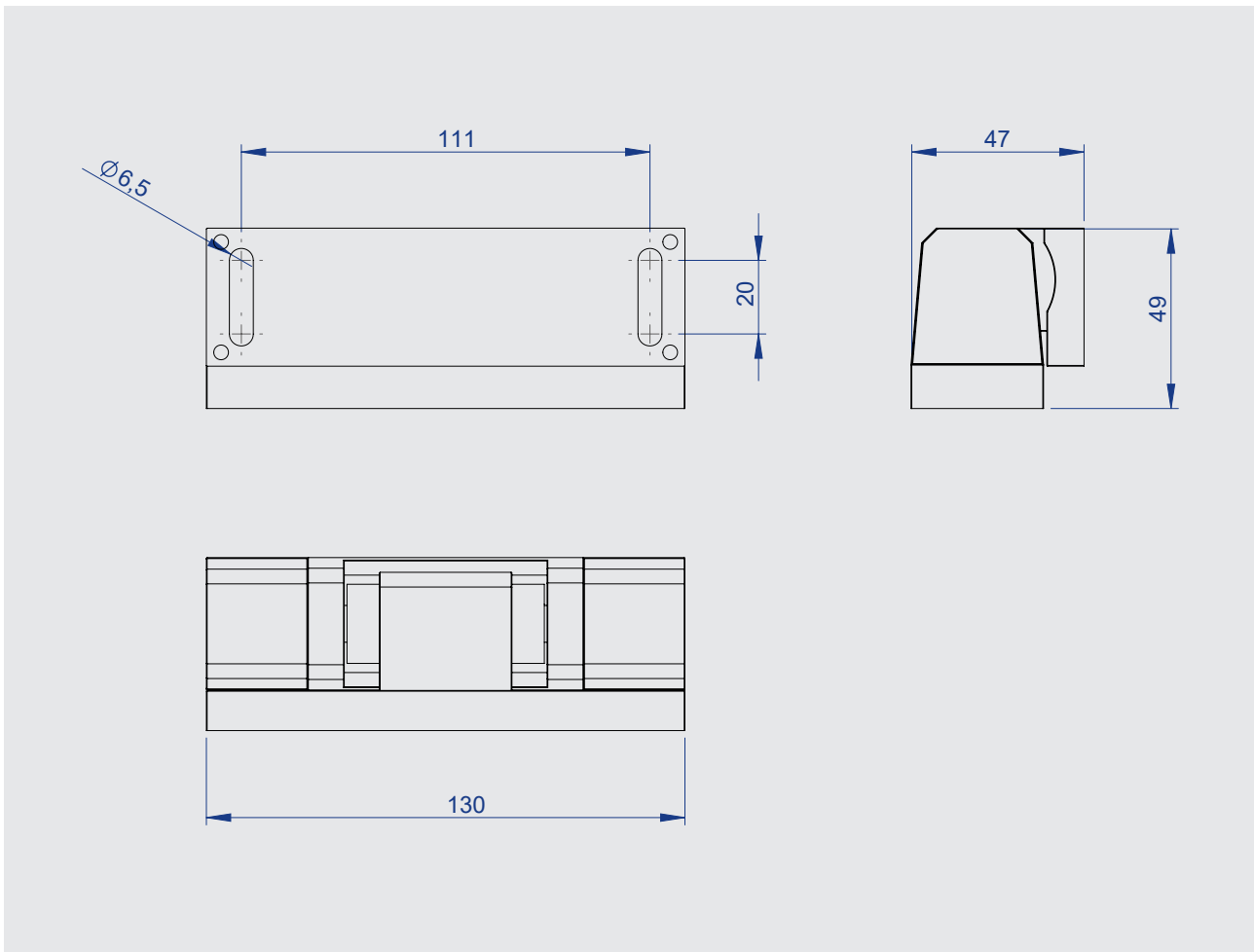


Kantenscharnier Serie 4510/4511



- edles Scharnier in geradliniger Optik
- **einstellbar in zwei Achsen**
- wahlweise steigend / nicht steigend
- **rechte und linke Ausführung**
- Demontageschutz bei geschlossener Tür
- **Tragfähigkeit bei zwei Scharnieren von max. 80 kg**
- Überschlag mind. 49 mm



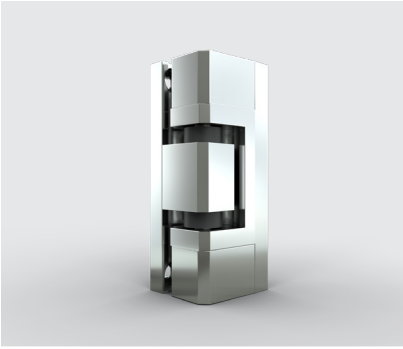
Dieses Kantenscharnier sieht dank seiner geradlinigen Optik nicht nur äußerst edel aus, sondern weiß auch mit seinem breiten Funktionsumfang zu gefallen: Einstellbar in zwei Achsen, wahlweise steigend oder nicht steigend und in rechter sowie linker Ausführung verfügbar. Der Demontageschutz bei geschlossener Tür und die Tragfähigkeit von max. 80 kg bei zwei Scharnieren sorgen für den krönenden Ab- und Verschluss.

Materialien

- Scharnierbock: Zinkdruckguss, verchromt oder pulverbeschichtet
- Scharnierlappen: Zinkdruckguss, verchromt oder pulverbeschichtet
- Kappen: Zinkdruckguss, verchromt oder pulverbeschichtet
- Andere Bauteile: Kunststoff, Zinkdruckguss, Edelstahl, Stahl (verzinkt)
- Oberfläche: verchromt, pulverbeschichtet
- Standardfarben: chrom, grau (RAL 7001)

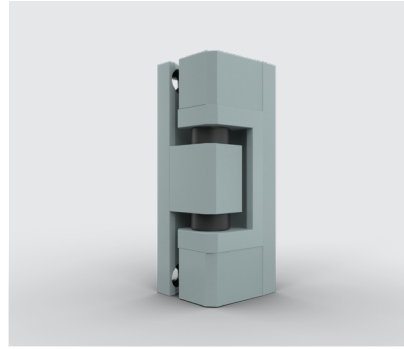
Achtung: Beachten Sie bitte auch die Montageanleitung und die Instruktionen.

Varianten



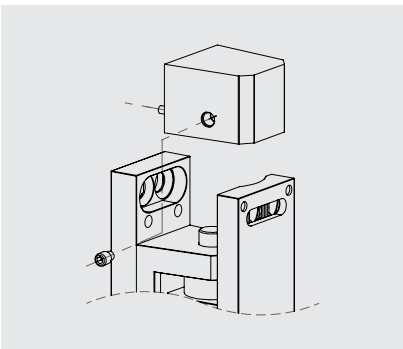
Scharnier, verchromt

rechts steigend	4511-020606
links steigend	4511-020607
nicht steigend	4510-020603



Scharnier, grau (RAL 7001)

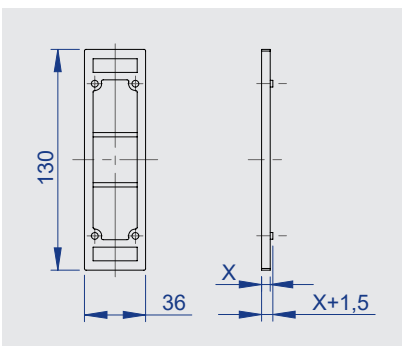
rechts steigend	4511-020608
links steigend	4511-020609
nicht steigend	4510-020604



Einbruchhemmung

Zugang zur Kappenschraube nur im geöffneten Zustand der Tür

Optional



Unterlegplatte, X mm, Kunststoff

X = 5 mm	4510-020614
X = 15 mm	4510-020967

