

**ebm-papst Mulfingen GmbH & Co. KG**

Bachmühle 2 · D-74673 Mulfingen

Phone +49 7938 81-0

Fax +49 7938 81-110

info1@de.ebmpapst.com

www.ebmpapst.com

Kommanditgesellschaft · Sitz Mulfingen  
Amtsgericht Stuttgart · HRA 590344Komplementär Elektrobau Mulfingen GmbH · Sitz Mulfingen  
Amtsgericht Stuttgart · HRB 590142**Nenndaten**

<b>Typ</b>	<b>S4E350-AN02-30</b>		
<b>Motor</b>	<b>M4E074-DF</b>		
Phase		1~	1~
Nennspannung	VAC	230	230
Frequenz	Hz	50	60
Art der Datenfestlegung		mb	mb
Gültig für Zulassung / Norm		CE	CE
Drehzahl	min <sup>-1</sup>	1340	1470
Leistungsaufnahme	W	165	210
Stromaufnahme	A	0,73	0,93
Kondensator	µF	4	4
Kondensatorspannung	VDB	400	400
Kondensatorstandard		S0 (CE)	S0 (CE)
Max. Gegendruck	Pa	90	60
Min. Umgebungstemperatur	°C	-25	-25
Max. Umgebungstemperatur	°C	65	30
Anlaufstrom	A	1,4	1,3

mb = Max. Belastung · mw = Max. Wirkungsgrad · fb = Freiblasend · kv = Kundenvorgabe · kg = Kundengerät  
Änderungen vorbehalten**Daten gemäß Ökodesign-Verordnung EU 327/2011 (EN 17166)**

	Ist	Vorgabe 2015
01 Gesamtwirkungsgrad $\eta_{es}$	%	28,6
02 Installationskategorie	A	
03 Effizienzklasse	Statisch	
04 Effizienzklasse N	40	40
05 Drehzahlregelung	Nein	

Datenfestlegung im optimalen Wirkungsgrad.

Die Ermittlung der ErP-Daten erfolgt mit einer Motor-Laufrad-Kombination in einem standardisierten Messaufbau.

09 Leistungsaufnahme $P_e$	kW	0,15
09 Volumenstrom $q_v$	m <sup>3</sup> /h	1995
09 Druckerhöhung $p_{fs}$	Pa	83
10 Drehzahl n	min <sup>-1</sup>	1355
11 Spezifisches Verhältnis*		1,00

\* Spezifisches Verhältnis =  $1 + p_{fs} / 100\,000\text{ Pa}$ 

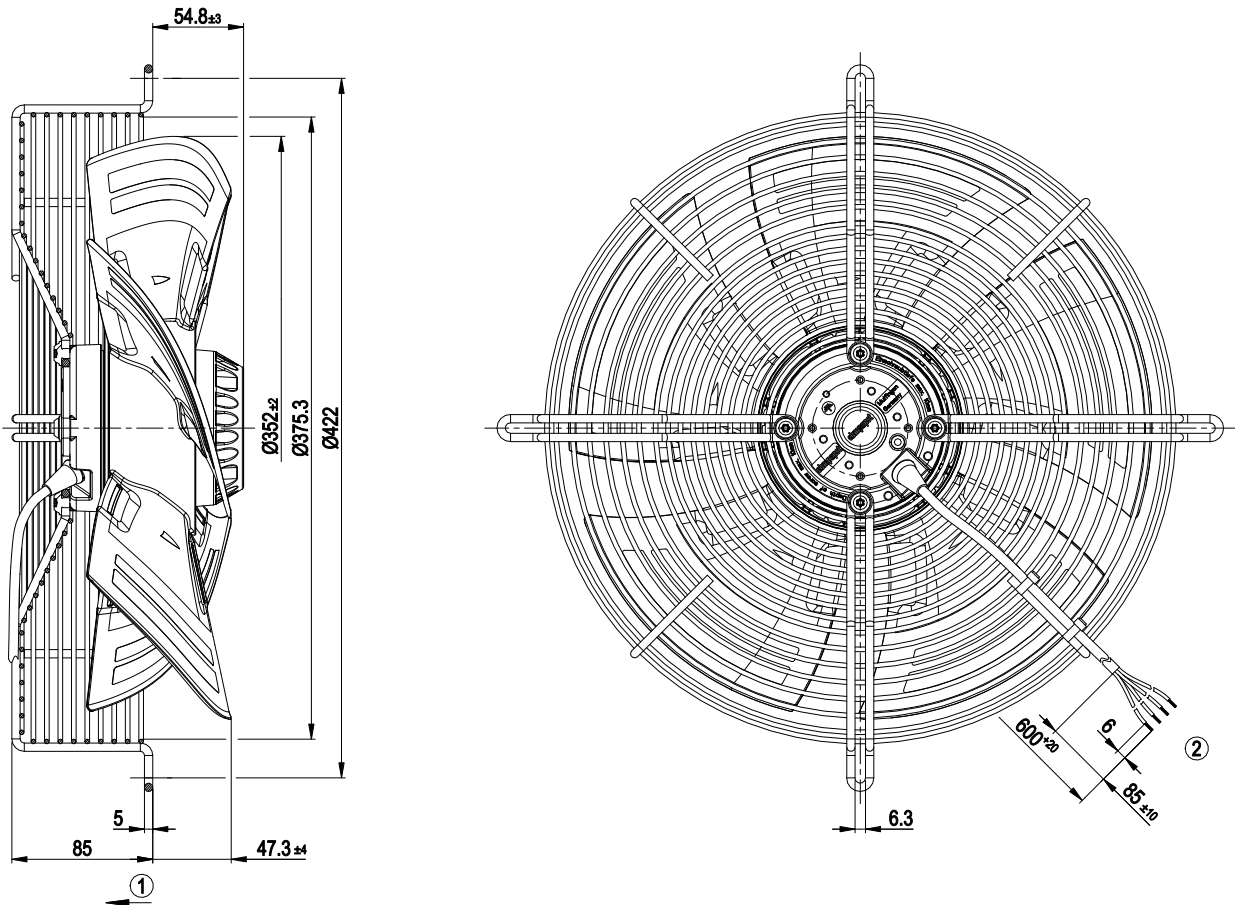
LU-186262



## Technische Beschreibung

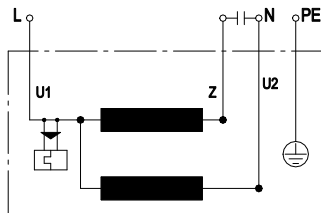
Masse	4,6 kg
Baugröße	350 mm
Motor-Baugröße	74
Oberfläche Rotor	Schwarz lackiert
Material Schaufeln	Aufgepresste Stahlblechrode, umspritzt mit Kunststoff PP
Material Schutzgitter	Stahl, schwarz kunststoffbeschichtet (RAL 9005)
Schaufelanzahl	5
Förderrichtung	V
Drehrichtung	Links auf den Rotor gesehen
Schutzart	IP44; einbau- und lageabhängig entsprechend EN 60034-5
Isolationsklasse	"F"
Feuchte- (F) / Umweltschutzklasse (H)	H1
Zul. Umgebungstemp. Motor max. (Transport/Lagerung)	+ 80 °C
Zul. Umgebungstemp. Motor min. (Transport/Lagerung)	- 40 °C
Einbaulage	Welle horizontal oder Rotor unten; Rotor oben auf Anfrage
Kondenswasser-Bohrungen	Rotorseitig
Betriebsart	S1
Lagerung Motor	Kugellager
Berührungsstrom nach IEC 60990 (Messschaltung Bild 4, TN System)	< 0,75 mA
Motorschutz	Temperaturwächter (TW) intern geschaltet
Kabelauführung	Variabel
Schutzklasse	I (wenn Schutzleiter kundenseitig angeschlossen ist)
Normkonformität	EN 60335-1; CE
Zulassung	EAC; CCC

## Produktzeichnung



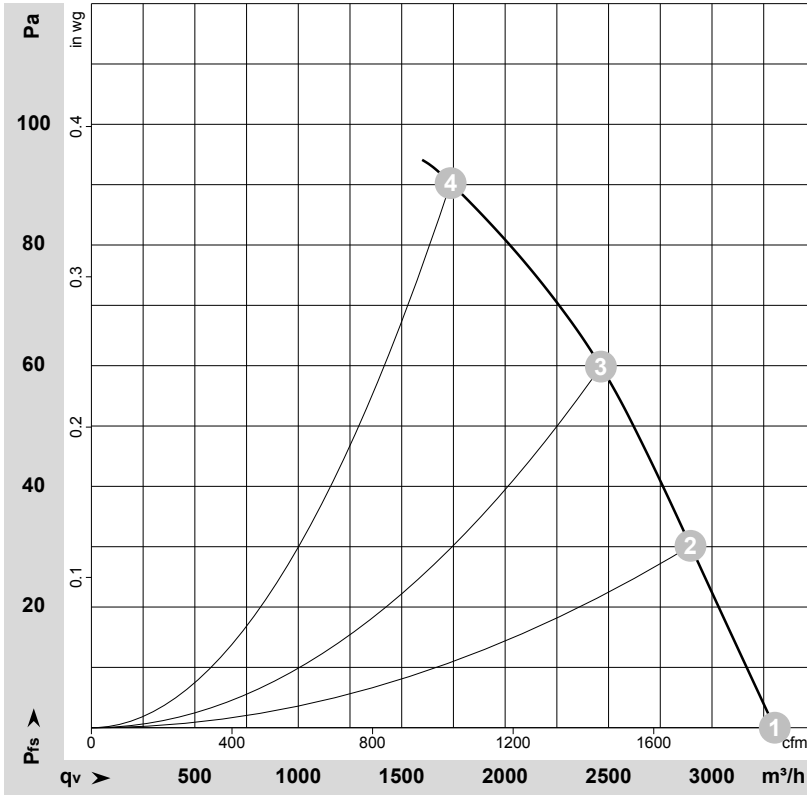
- |   |   |
|---|---|
| 1 | Förderrichtung "V"  |
| 2 | Anschlussleitung Silikon 4G 0,5mm <sup>2</sup> , 4x Aderendkrallen angeschlagen |

## Anschlussbild



U1	blau	Z	braun	U2	schwarz
PE	grün / gelb				

## Kennlinien: Luftleistung 50 Hz



$\rho = 1,179 \text{ kg/m}^3 \pm 2 \%$

Messung: LU-131320-1

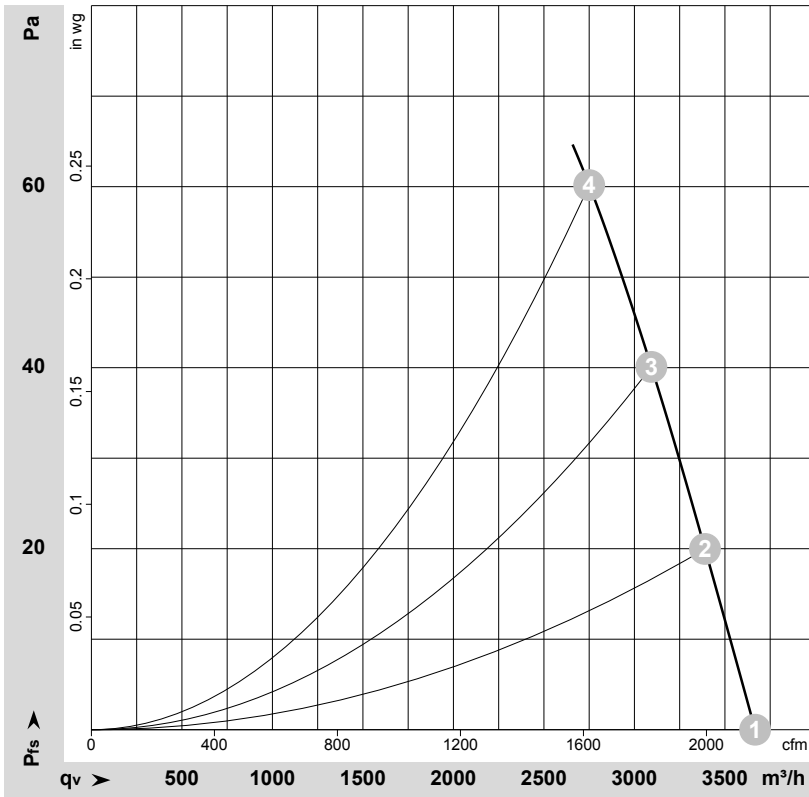
Luftleistung gemessen nach ISO 5801  
Installationskategorie A. Den genauen  
Messaufbau erfragen Sie bitte bei ebm-  
papst. Saugseitige Geräuschpegel: LwA  
nach ISO 13347 / LpA mit 1 m Abstand auf  
Ventilatorachse gemessen. Die Angaben  
gelten nur unter den angegebenen  
Messbedingungen und können sich durch  
Einbaubedingungen verändern. Bei  
Abweichungen zum Normaufbau sind die  
Kennwerte im eingebauten Zustand zu  
überprüfen.

## Messwerte

	U	f	n	P <sub>e</sub>	I	LpA <sub>in</sub>	LwA <sub>in</sub>	q <sub>v</sub>	p <sub>fs</sub>	q <sub>v</sub>	p <sub>fs</sub>
	V	Hz	min <sup>-1</sup>	W	A	dB(A)	dB(A)	m <sup>3</sup> /h	Pa	cfm	in. wg
1	230	50	1400	135	0,60	62	69	3305	0	1945	0,00
2	230	50	1380	145	0,64	59	67	2895	30	1705	0,12
3	230	50	1365	155	0,68	56	64	2465	60	1450	0,24
4	230	50	1340	165	0,73	58	66	1735	90	1020	0,36

U = Versorgungsspannung · f = Frequenz · n = Drehzahl · P<sub>e</sub> = Leistungsaufnahme · I = Stromaufnahme · LpA<sub>in</sub> = Schalldruckpegel saugseitig · LwA<sub>in</sub> = Schalleistungspegel saugseitig  
q<sub>v</sub> = Volumenstrom · p<sub>fs</sub> = Druckerhöhung

## Kennlinien: Luftleistung 60 Hz



$\rho = 1,15 \text{ kg/m}^3 \pm 2 \%$

Messung: LU-154491-1

Luftleistung gemessen nach ISO 5801  
Installationskategorie A. Den genauen  
Messaufbau erfragen Sie bitte bei ebm-  
papst. Saugseitige Geräuschpegel: LwA  
nach ISO 13347 / LpA mit 1 m Abstand auf  
Ventilatorachse gemessen. Die Angaben  
gelten nur unter den angegebenen  
Messbedingungen und können sich durch  
Einbaubedingungen verändern. Bei  
Abweichungen zum Normaufbau sind die  
Kennwerte im eingebauten Zustand zu  
überprüfen.

## Messwerte

	U	f	n	P <sub>e</sub>	I	q <sub>v</sub>	P <sub>fs</sub>	q <sub>v</sub>	P <sub>fs</sub>
	V	Hz	min <sup>-1</sup>	W	A	m <sup>3</sup> /h	Pa	cfm	in. wg
1	230	60	1575	192	0,84	3665	0	2160	0,00
2	230	60	1545	199	0,87	3390	20	1995	0,08
3	230	60	1515	206	0,90	3095	40	1820	0,16
4	230	60	1470	210	0,93	2750	60	1620	0,24

U = Versorgungsspannung · f = Frequenz · n = Drehzahl · P<sub>e</sub> = Leistungsaufnahme · I = Stromaufnahme · q<sub>v</sub> = Volumenstrom · P<sub>fs</sub> = Druckerhöhung