

Luftkühlung / Deckenflachverdampfer

Kelvion Luftkühler Decke MCC-301-4BE-HX32-1 m. Heizung



Bestell-Nr.: 162.110132

Hersteller: Kelvion



Beschreibung

Der **KELVION MCC** Luftkühler ist speziell für kleinere Kühlräume konzipiert worden. Er verfügt über die notwendige Kälteleistung, garantiert die gleichmäßige Luftverteilung und sorgt so für die gleichbleibende Raumtemperatur in jedem Winkel des Kühlraums. In Kühlräumen von Tankstellen, Gastronomie und Handel ist er bei der Kühlung von Getränken oder anderen verpackten Waren der platzsparende Helfer. Auch bei hohen Außentemperaturen garantiert der KELVION MCC Luftkühler zuverlässige die geforderte Kühlleistung im Plus- und Minus-Bereich.

Anwendung:

- Handel und Gastronomie Kühlzellen
- Leistung von 1,5 bis 10 kW
- 40 Typen

Eigenschaften

Gehäuse

- Aluminium, Stahl sendz.
- Bester kantenumschließender Korrosionsschutz durch hochwertige Pulverbeschichtung, papyrusweiß RAL 9018
- Lebensmittelecht
- Leicht zu reinigen durch glatte Oberfläche
- Tropfwanne klappbar und abnehmbar
- Seitenteile abnehmbar
- Zusätzliches, integriertes Zwischenblech in der Tropfwanne

Wärmetauscher

- Rohr: Kupfer, innenberippt, \varnothing 12 mm
- Lamelle: Küba HFE-Lamelle® aus Aluminium
- Endblech: Aluminium
- Versetztes Rohrsystem
- Lamellenabstand
 - A = 4,5 mm
 - B = 7,0 mm
- Innere Reinheit nach EN 14276
- Anschlüsse Eintritt:
 - DFA/B 051,061,071,052 D: Einfacheinspritzung durch Kupfer-Rohr für Lötanschluss, dicht verschlossen
 - DFA.D: Mehrfacheinspritzung mit Venturi-Verteiler, dicht verschlossen
 - DFB.D: Mehrfacheinspritzung mit Küba CAL® Verteiler, dicht verschlossen
- Anschlüsse Austritt:
 - Kupferrohr für Lötanschluss mit Schraderventil UNF 7/16", dicht verschlossen

Elektrische Abtaugung

- Rohrheizkörper aus Edelstahl
- Anschlüsse dampfdicht
- Anschlußspannung: 1/N/PE 230V 50/60Hz

- Anschlussfertig in Klemmkasten verdrahtet
- Optimierte Rohrheizkörperkonfigurationen gewährleisten eine schnelle und gleichmäßige Abtauung
- Wärmeleitrohre aus Aluminium garantieren beste Wärmeübertragung auf die Lamelle und damit effiziente Abtauzyklen mit optimierten Standzeiten

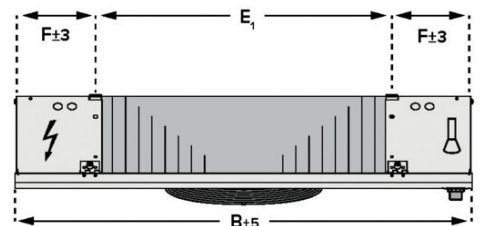
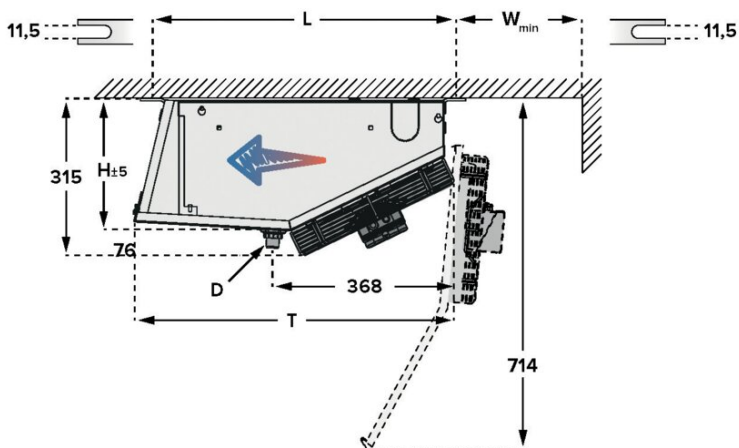
Ventilatoren AC

- AC Technologie
- Axial-Ventilator in drückender Ausführung
- Flügeldurchmesser: 300 mm
- Zulässige Motoreinsatztemperaturen von -30°C bis $+60^{\circ}\text{C}$
- Anschlussspannung: 1/N/PE 230V 50/60Hz
- Motorschutz: Innenliegender Thermokontakt (nicht herausgeführt)
- Schutzart IP44
- Isolationsklasse: B
- Ventilatoren auf 1 innenliegenden Klemmkasten verdrahtet
- Regelung:
 - Phasenanschnitt
 - Trafo
 - Stern/Dreieck
 - Frequenzumrichter

Bitte Herstellerangaben beachten!

Maßzeichnungen

Kelvion MCC



Legende

H	B	T
268 mm	972 mm	626 mm

Technische Daten

Allgemein

Abtauheizung	ja
Anwendung	Luftkühlung
Bauart	Deckenflachverdampfer
Energieeffizienz	C
Lamellenabstand	7 mm
Typ	MCC-301-4BE-HX32-1

Elektrische Abtaugung

Block	1 x 880 W
Block/Tasse	1x 880 W
Gesamt	1,76 kW

Elektrische Daten

Stromaufnahme	
Ventilator	0,35 A
Versorgungsspannung	
Ventilator	230/1/50 V/Ph/Hz

Flächen

Kühlfläche	5,5 m ²
------------	--------------------

Gewicht

Gewicht netto	33,0 kg
---------------	---------

Leistungsdaten

Luftmenge	1300 m ³ /h	
Nennleistung	1,5 kW	t0=-8°C, DT1=8K, R134a (TP)
	1,7 kW	t0=-8°C, DT1=8K, R404A (TP)
	1,7 kW	t0=-8°C, DT1=8K, R448A (MP)
	2,0 kW	t0=0°C, DT1=10K, R134a (TP)
	2,4 kW	t0=0°C, DT1=10K, R404A (TP)
	2,0 kW	t0=0°C, DT1=10K, R448A (MP)
	1,3 kW	t0=-25°C, DT1=7K, R404A (TP)
	1,3 kW	t0=-25°C, DT1=7K, R448A (MP)
Nennleistung, t0=-8°C, DT1=8K, R404A	1,70 kW	
Nennleistung, t0=-8°C, DT1=8K, R448A/R449A	1,70 kW	

Rohranschlüsse

Austritt	
Durchmesser (Löt)	12 mm
Eintritt	
Durchmesser (Löt)	10 mm

Schalldaten

Schalldruckpegel

47 dB(A)

in 3 m

Ventilatordaten

Leistung	75 W
Lüfteranzahl	1 Stk.
Stk. x Durchmesser	1 x 300 mm
Ventilator Drehzahl	1350 min ⁻¹
Wurfweite	11,0 m

Volumen

Rohrinhalt

1,7 dm³