

## Luftkühlung / Deckenflachverdampfer

### Kelvion Luftkühler Decke MCK-301-4AN-HX32-1



Bestell-Nr.: 162.110141

Hersteller: Kelvion



## Beschreibung

Der **Kelvion MCK Deckenluftkühler** ist selbst schwierigsten Anwendungen gewachsen. Ob aggressive Umluft, kritische Lagerbedingungen oder ständiger Luftaustausch: Der Hochleistungsverdampfer bietet passgenau abgestimmte Sicherheit im Kühlprozess dank variablem Korrosionsschutz, wählbaren Abtaulösungen und bedarfsgerechten Ventilatorvarianten.

Der Kelvion MCK ist stark bei:

- Häufigem Begehen des Kühlraums und somit ständigem Luftaustausch mit der Umgebungsluft.
- Aggressiven Luftpartikeln, die in industriellen Kühlprozessen entstehen können (Salze, organische Säuren in Pökelräumen; organische Säuren, Amine bei Fleisch- und Wurstwaren).

Der Kelvion MCK überzeugt als leistungsstarker wie platzsparender Deckenverdampfer mit zugfreier Luftführung.

Lagergröße und die Art der gelagerten Ware entscheiden über die Wahl des Luftkühlers.

Bei hohem Warenumsatz und langen Lagerzeiten setzt der Kelvion MCK Maßstäbe in Sachen Effizienz und Sicherheit. Werden die Lager häufig betreten, Ware entnommen und neue eingelagert, muss die Kälteleistung des Verdampfers so bemessen sein, dass die gleichmäßige Temperaturverteilung im Raum gewährleistet ist.

Aus dem häufigen Wechsel zwischen trockenen, feuchten, kalten und warmen Bedingungen ergibt sich eine hohe korrosive Belastung. Bedingt durch die niedrige Temperatur an der Oberfläche des Luftkühlers, setzt sich durch Kondensation Luftfeuchtigkeit an den Oberflächen ab und reichert sich mit aggressiven Salz- oder Reinigungsmittelpartikeln der Kühlraumluft an.

#### Anwendung:

- Kühlzellen
- Kleinere Kühlräume
- Leistung von 1,5 bis 9,4 kW
- 20 Typen
- Leistungsangaben nach EN 328

## Eigenschaften

#### Gehäuse

- Aluminium, Stahl sendz.
- Bester kantenumschließender Korrosionsschutz durch hochwertige Pulverbeschichtung, reinweiss RAL 9010
- Lebensmittelecht
- Leicht zu reinigen durch glatte Oberfläche
- Tropfwanne klappbar und abnehmbar Seitenteile abnehmbar
- Zusätzliches, integriertes Zwischenblech in der Tropfwanne

#### Kühler

- Rohr: Kupfer innenberippt Ø 15 mm
- Lamelle: HFE-Lamelle® aus Aluminium

- Endblech: Aluminium
- Fluchtendes Rohrsystem
- Lamellenabstand: A = 4,5 mm, B = 7,0 mm
- Lamellen formschlüssig mit dem Kernrohr durch Aufweitung verbunden
- Innere Reinheit nach EN 14276
- Anschlüsse Eintritt:
  - MCK A/B mit 1 oder 2 Ventilatoren: Einfacheinspritzung durch Kupfer-Rohr für Lötanschluss, dicht verschlossen
  - MCK A/B: Mehrfacheinspritzung mit Kelvion CAL® Verteiler, dicht verschlossen
- Anschlüsse Austritt:
  - Kupferrohr für Lötanschluss mit Schraderventil UNF 7/16", dicht verschlossen

#### Ventilatoren

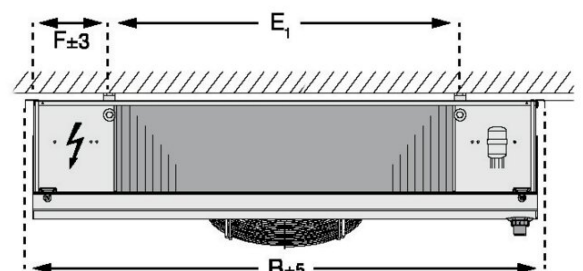
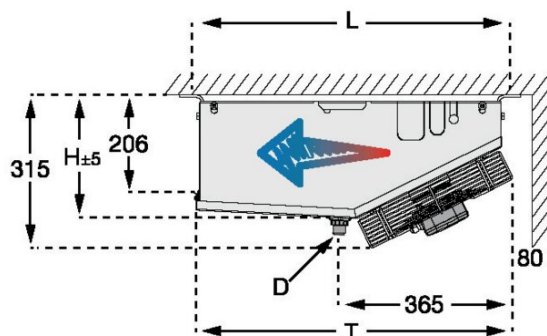
- AC-Technologie
  - Axial-Ventilator in drückender Ausführung
  - Flügeldurchmesser: 300 mm
  - Zulässige Motoreinsatztemperaturen von -30° C bis +60° C
  - Anschlussspannung: 1/N/PE 230V 50/60Hz
  - Motorschutz: Innenliegender Thermokontakt (nicht herausgeführt)
  - Schutzart IP44
  - Isolationsklasse: B
  - Ventilatoren auf 1 innenliegenden Klemmkasten verdrahtet
  - Regelung:
    - Phasenanschnitt
    - Trafo
    - Stern/Dreieck
    - Frequenzumrichter\*
- \* Hinweis: Es muss ein allpoliger Sinusfilter (Phase-Phase und Phase-Erde) verwendet werden.

#### Bitte Herstellerangaben beachten!

#### Elektrische Abtaugung

- Rohrheizkörper aus Edelstahl
- Anschlüsse dampfdicht
- Anschlussspannung: 1/N/PE 230V 50/60Hz
- Anschlussfertig in Klemmkasten verdrahtet
- Optimierte Rohrheizkörperkonfigurationen gewährleisten eine schnelle und gleichmäßige Abtaugung
- Wärmeleitrohre aus Aluminium, garantieren beste Wärmeübertragung auf die Lamelle und damit effiziente Abtauzyklen mit optimierten Standzeiten
- Ein nachträgliches Umrüsten auf eine elektrische Abtaugung ist dank integrierten Wärmeleitrohren möglich

## Maßzeichnungen



## Legende

H	B	T
260 mm	1060 mm	669 mm

## Technische Daten

### Allgemein

Abtauheizung	nein
Anwendung	Luftkühlung
Bauart	Deckenflachverdampfer
Energieeffizienz	C
Lamellenabstand	4,5 mm
Typ	MCK-301-4AN-HX32-1

### Elektrische Abtauung

Block	1x 690 W
Gesamt	1,46 kW
Wanne	1 x 765 W

### Elektrische Daten

Stromaufnahme		
Ventilator	0,35 A	
Versorgungsspannung		
Ventilator	230/1/50 V/Ph/Hz	Betriebsart - AC Lüfter

### Flächen

Kühlfläche	12,9 m <sup>2</sup>
------------	---------------------

### Gewicht

Gewicht netto	26,0 kg
---------------	---------

### Leistungsdaten

Luftmenge	1100 m <sup>3</sup> /h	
Nennleistung	1,84 kW	t0=-8°C, DT1=8K, R134a (TP)
	2,07 kW	t0=-8°C, DT1=8K, R404A (TP)
	2,07 kW	t0=-8°C, DT1=8K, R448A (MP)
	2,79 kW	t0=0°C, DT1=10K, R134a (TP)
	2,91 kW	t0=0°C, DT1=10K, R404A (TP)
	3,00 kW	t0=0°C, DT1=10K, R448A (MP)
Nennleistung, t0=-8°C, DT1=8K, R404A	2,07 kW	
Nennleistung, t0=-8°C, DT1=8K, R448A/R449A	2,07 kW	

### Rohranschlüsse

Austritt	
Durchmesser	15 mm
Eintritt	
Durchmesser	12 mm

### Schalldaten

Schalldruckpegel	47 dB(A)	in 3 m
Schallleistung	68 dB(A)	

### Ventilatordaten

Leistung	70 W
Lüfteranzahl	1 Stk.
Stk. x Durchmesser	1 x 300 mm
Ventilator Drehzahl	1350 min <sup>-1</sup>
Wurfweite	9,0 m

### Volumen

Rohrinhalt	2,8 dm <sup>3</sup>
------------	---------------------