



Tecumseh

Kompressor
Spannungscode : FZ

CAJ2446Z-FZ

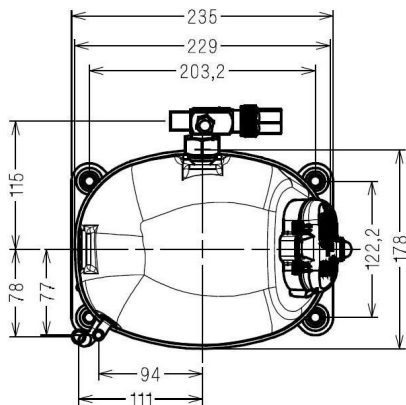
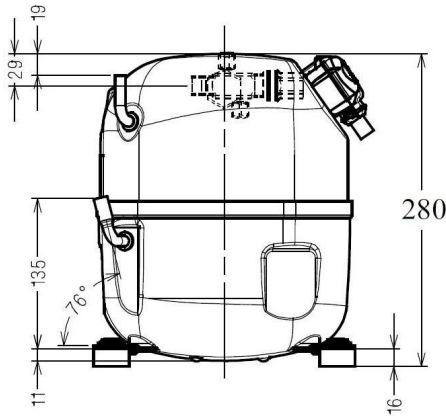
Gewerbliche Kühlung (Tiefk.) (BP)

220 - 240V 1~ 50 Hz

R452A / R404A / R448A / R449A

AJ2433Z-FZ3B

Bedingungen	Frequenz	Nennkälteleistung		Schalleistung ISO3745 / ISO 3743-1
		Watts	BTU/h	
EN12900 / R452A	50 Hz	577	1967	57 dBA
EN12900 / R404A	50 Hz	627	2137	57 dBA
EN12900 / R448A	50 Hz	487	1662	57 dBA
EN12900 / R449A	50 Hz	487	1662	57 dBA



* EN12900 : T°Verf. 40.0°C / T°Verdampf.. -35.0°C / T°Sauggastemp.. 20.0°C
T°Unterkühlung. 0.0K

Zulassungen :



Hubvolumen (cm³)	26,2
Nettogewicht (kg)	21,3
Ölmenge (cm3)	475,0
Ölsorte	P.O.E
Expansion	Kapillare/Expansionsventil
Kühlung	Belüftet
Hauptphase (Ohm)	2,9
Hilfsphase (Ohm)	8,8
Strom	
Nennstrom (A)	4
Maximalstrom (A)	8,2
Anlaufstrom (A)	30
Typ Schaltanlage	CSR
Schutz	MST18AIN
Verzögerung	7.5s - 14s / 20.7 A
Öffnungs-Temp.	120° C
Schließ-Temp.	69° C
Optional	T0750
Anlaufkondensator	88 µF / 330 V
Betriebskondensator	15 µF / 400 V
Potenzialrelais	RVA40**
Einschaltung	280/310V
Ausschaltung	60/121V
Optional	3ARR3*6AC*
Außendurchmesser	
Ø Saugleitung	12.7 (1/2")
Ø Druckleitung	7.9 (5/16")
Ø Prozessleitung	6.35 (1/4")

NB: Tecumseh behält sich das Recht vor, die in diesem Dokument enthaltenen Informationen ohne vorherige Ankündigung zu verändern





Tecumseh

CAJ2446Z-FZ	Tension FZ : 220 - 240V 1~ 50 Hz
--------------------	---

Les performances sont données dans les **conditions EN12900** :
 Condition Dew
 The performance data are in **EN12900 conditions** :
 Dew Condition

Gaz aspirés : 20.0 °C
 Sous refroidissement : 0.0 K
 Return gas : 20.0 °C
 Subcooling : 0.0 K

50 Hz R452A									
 N°1075									
4 T condensation	5 T évaporation	(°C)	-40	-35	-30	-25	-20	-15	-10
30	1 P frigorifique	(Watt)	522	734	990	1296	1657	2079	2568
	2 P absorbée	(W)	481	561	641	721	803	886	971
	3 I absorbée	(A)	2.27	2.57	2.89	3.25	3.64	4.07	4.54
40	1 P frigorifique	(Watt)	389	577	801	1067	1382	1751	2180
	2 P absorbée	(W)	460	557	656	755	857	962	1070
	3 I absorbée	(A)	2.18	2.56	2.97	3.41	3.88	4.38	4.92
50	1 P frigorifique	(Watt)		420	607	830	1094	1406	1770
	2 P absorbée	(W)		536	652	771	894	1020	1151
	3 I absorbée	(A)		2.53	3.02	3.53	4.08	4.66	5.27
60	1 P frigorifique	(Watt)				598	807	1056	1352
	2 P absorbée	(W)				772	915	1063	1216
	3 I absorbée	(A)				3.63	4.25	4.90	5.58

50 Hz R404A									
 N°124NT-FZ									
4 T condensation	5 T évaporation	(°C)	-40	-35	-30	-25	-20	-15	-10
30	1 P frigorifique	(Watt)	572	798	1067	1385	1756	2184	2674
	2 P absorbée	(W)	516	602	688	772	856	939	1022
	3 I absorbée	(A)	2.44	2.76	3.10	3.48	3.89	4.32	4.78
40	1 P frigorifique	(Watt)	429	627	859	1133	1451	1819	2241
	2 P absorbée	(W)	501	604	707	810	915	1020	1128
	3 I absorbée	(A)	2.38	2.77	3.20	3.65	4.13	4.64	5.18
50	1 P frigorifique	(Watt)		457	651	878	1141	1447	1799
	2 P absorbée	(W)		587	708	831	956	1085	1217
	3 I absorbée	(A)		2.77	3.28	3.81	4.36	4.95	5.56
60	1 P frigorifique	(Watt)			449	626	834	1075	1354
	2 P absorbée	(W)			694	837	984	1135	1292
	3 I absorbée	(A)			3.33	3.94	4.58	5.24	5.93

1 = cooling capacity 2 = power input 3 = current 4 = condensing temperature 5 = evaporating temperature

Nota : Tecumseh se réserve le droit de modifier les informations contenues dans ce document sans préavis.
Note : Tecumseh reserves the right to change information contained in this document without notification.

© 2023 Tecumseh Products Company
All rights reserved



Tecumseh

CAJ2446Z-FZ	Tension FZ : 220 - 240V 1~ 50 Hz
--------------------	---

Les performances sont données dans les **conditions EN12900** :
 Condition Dew
 The performance data are in **EN12900 conditions** :
 Dew Condition

Gaz aspirés : 20.0 °C
 Sous refroidissement : 0.0 K
 Return gas : 20.0 °C
 Subcooling : 0.0 K

© 2023 Tecumseh Products Company
 All rights reserved

50 Hz R448A (*)

N°2741

4 T condensation	5 T évaporation	(°C)	-35	-30	-25	-20	-15	-10
30	1 P frigorifique	(Watt)	622	874	1180	1544	1972	2471
	2 P absorbée	(W)	520	600	680	759	840	921
	3 I absorbée	(A)	2.38	2.71	3.06	3.45	3.86	4.31
40	1 P frigorifique	(Watt)	487	707	972	1291	1667	2106
	2 P absorbée	(W)	524	620	716	813	912	1013
	3 I absorbée	(A)	2.41	2.80	3.23	3.67	4.15	4.65
50	1 P frigorifique	(Watt)	359	545	771	1043	1366	1747
	2 P absorbée	(W)	508	622	737	854	973	1095
	3 I absorbée	(A)	2.40	2.88	3.38	3.90	4.44	5.01
60	1 P frigorifique	(Watt)			588	814	1084	1406
	2 P absorbée	(W)			742	880	1022	1166
	3 I absorbée	(A)			3.49	4.09	4.71	5.36

50 Hz R449A (*)

N°1184

4 T condensation	5 T évaporation	(°C)	-35	-30	-25	-20	-15	-10
30	1 P frigorifique	(Watt)	622	874	1180	1544	1972	2471
	2 P absorbée	(W)	520	600	680	759	840	921
	3 I absorbée	(A)	2.38	2.71	3.06	3.45	3.86	4.31
40	1 P frigorifique	(Watt)	487	707	972	1291	1667	2106
	2 P absorbée	(W)	524	620	716	813	912	1013
	3 I absorbée	(A)	2.41	2.80	3.23	3.67	4.15	4.65
50	1 P frigorifique	(Watt)	359	545	771	1043	1366	1747
	2 P absorbée	(W)	508	622	737	854	973	1095
	3 I absorbée	(A)	2.40	2.88	3.38	3.90	4.44	5.01
60	1 P frigorifique	(Watt)			588	814	1084	1406
	2 P absorbée	(W)			742	880	1022	1166
	3 I absorbée	(A)			3.49	4.09	4.71	5.36

1 = cooling capacity 2 = power input 3 = current 4 = condensing temperature 5 = evaporating temperature

(*) Veuillez vous référer strictement aux Recommandations d'Utilisation et Bulletins Marketing Tecumseh du fait de la température de refoulement élevée pour les applications LBP.

(*) Due to very high discharge temperature especially on LBP conditions, please strictly refer to Tecumseh Guidelines & Marketing Bulletin when using this refrigerant.

Nota : Tecumseh se réserve le droit de modifier les informations contenues dans ce document sans préavis.

Note : Tecumseh reserves the right to change information contained in this document without notification.