



Compressor
Voltage Code : FZ

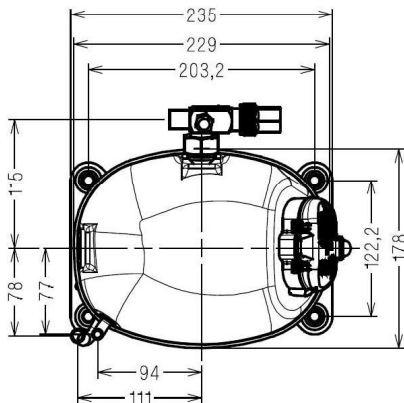
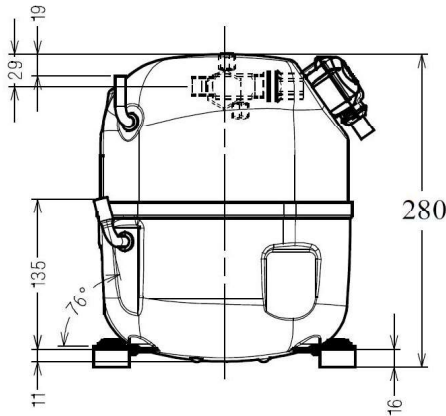
AJ4517P-FZ

High Temp. Commercial (HP)

220 - 240V 1~ 50 Hz

R452A / R404A / R448A / R449A / R455A / R454C AJ4517P-FZ3A

Conditions	Frequency	Nominal Cooling Capacity		Sound Power ISO3745 / ISO 3743-1
		Watts	BTU/h	
CECOMAF / R452A	50 Hz	3115	10622	64 dBA
CECOMAF / R404A	50 Hz	3106	10591	64 dBA
CECOMAF / R448A	50 Hz	3094	10549	64 dBA
CECOMAF / R449A	50 Hz	3097	10561	64 dBA
CECOMAF / R455A	50 Hz	2967	10116	64 dBA
CECOMAF / R454C	50 Hz	2786	9501	64 dBA



* CECOMAF : T°Cond. 55.0°C / T°Evap. 5.0°C / T°Return gas temp.. 32.0°C
T°Subcooling. 0.0K

Certificates :



Displacement (cc)	25,95
Net Weight (Kg)	22.1
Oil Quantity (cc)	475.0
Oil Type	Polyolester
Expansion Device	Capillary_Tube/Expansion_Valve
Cooling	Fan
Main Winding (Ohm)	2.0
Start Winding (Ohm)	7.6
Current	
RLA (A)	7,6
MCC (A)	12
LRA (A)	42.2
Electrical Equipment	CSR
Overload	MST16AHW
Time Check	2.8s - 5.2s / 32.5 A
Open Temp	135° C
Close Temp	61° C
Optional	T0653
Start Capacitor	88 µF / 330 V
Run Capacitor	17.5 µF / 400 V
Potential Relay	RVA6M**
Pick Up	239/268V
Drop Out	60/135V
Refrigerating connection for	
Suction Tube	15.9 (5/8")
Discharge Tube	9.5 (3/8")
Process Tube	6.35 (1/4")

Note : Tecumseh reserves the right to change information contained in this document without notification.



Tecumseh

AJ4517P-FZ	Tension FZ : 220 - 240V 1~ 50 Hz
-------------------	---

Les performances sont données dans les **conditions CECOMAF** :
 Condition Dew
 The performance data are in **CECOMAF conditions** :
 Dew Condition

Gaz aspirés : 32.0 °C
 Sous refroidissement : 0.0 K
 Return gas : 32.0 °C
 Subcooling : 0.0 K

© 2024 Tecumseh Products Company
All rights reserved

50 Hz R452A

N°3616

4 T condensation	5 T évaporation	(°C)	-25	-20	-15	-10	-5	0	5	10	15
30	1 P frigorifique	(Watt)		1700	2168	2709	3335	4055	4883	5829	6905
	2 P absorbée	(W)		815	894	964	1024	1075	1115	1146	1166
	3 I absorbée	(A)		4.14	4.46	4.78	5.09	5.40	5.71	6.02	6.34
40	1 P frigorifique	(Watt)			1819	2305	2858	3491	4215	5042	5983
	2 P absorbée	(W)			950	1047	1139	1225	1305	1378	1445
	3 I absorbée	(A)			4.74	5.16	5.56	5.95	6.34	6.72	7.10
50	1 P frigorifique	(Watt)				1866	2341	2879	3492	4192	4994
	2 P absorbée	(W)				1106	1224	1339	1452	1563	1670
	3 I absorbée	(A)				5.46	6.00	6.52	7.02	7.51	7.99
60	1 P frigorifique	(Watt)					1799	2235	2731	3300	3955
	2 P absorbée	(W)					1298	1438	1579	1720	1863
	3 I absorbée	(A)					6.32	7.00	7.66	8.30	8.93

50 Hz R404A

N°3614

4 T condensation	5 T évaporation	(°C)	-25	-20	-15	-10	-5	0	5	10	15
30	1 P frigorifique	(Watt)	1387	1799	2274	2821	3451	4176	5005	5949	7019
	2 P absorbée	(W)	777	857	932	1002	1069	1134	1197	1260	1323
	3 I absorbée	(A)	3.98	4.33	4.66	4.98	5.30	5.60	5.90	6.20	6.50
40	1 P frigorifique	(Watt)		1472	1902	2387	2938	3565	4281	5096	6022
	2 P absorbée	(W)		904	1002	1095	1184	1268	1351	1432	1512
	3 I absorbée	(A)		4.54	4.97	5.38	5.78	6.17	6.55	6.93	7.30
50	1 P frigorifique	(Watt)			1506	1922	2387	2911	3507	4186	4961
	2 P absorbée	(W)			1049	1170	1285	1396	1503	1608	1711
	3 I absorbée	(A)			5.19	5.73	6.25	6.75	7.25	7.74	8.22
60	1 P frigorifique	(Watt)				1443	1815	2229	2699	3235	3854
	2 P absorbée	(W)				1217	1366	1509	1647	1781	1913
	3 I absorbée	(A)				5.95	6.63	7.29	7.93	8.56	9.19

1 = cooling capacity 2 = power input 3 = current 4 = condensing temperature 5 = evaporating temperature

Nota : Tecumseh se réserve le droit de modifier les informations contenues dans ce document sans préavis.

Note : Tecumseh reserves the right to change information contained in this document without notification.



Tecumseh

AJ4517P-FZ	Tension FZ : 220 - 240V 1~ 50 Hz
-------------------	---

Les performances sont données dans les conditions CECOMAF :	Gaz aspirés :	32.0 °C
Condition Dew	Sous refroidissement :	0.0 K
The performance data are in CECOMAF conditions :	Return gas :	32.0 °C
Dew Condition	Subcooling :	0.0 K

50 Hz R448A (*)											
											N°3617
4 T condensation	5 T évaporation	(°C)	-25	-20	-15	-10	-5	0	5	10	15
30	1 P frigorifique	(Watt)	1127	1516	1969	2498	3114	3829	4655	5604	6687
	2 P absorbée	(W)	684	756	826	893	959	1023	1086	1148	1210
	3 I absorbée	(A)	3.51	3.82	4.13	4.44	4.75	5.06	5.36	5.65	5.94
40	1 P frigorifique	(Watt)		1243	1659	2136	2687	3322	4055	4897	5859
	2 P absorbée	(W)		801	892	980	1065	1149	1230	1309	1388
	3 I absorbée	(A)		4.02	4.42	4.81	5.20	5.59	5.96	6.33	6.70
50	1 P frigorifique	(Watt)			1332	1753	2233	2784	3419	4149	4988
	2 P absorbée	(W)			935	1051	1165	1275	1382	1487	1591
	3 I absorbée	(A)			4.63	5.15	5.66	6.17	6.67	7.16	7.64
60	1 P frigorifique	(Watt)				1367	1773	2235	2767	3381	4091
	2 P absorbée	(W)				1094	1243	1389	1530	1669	1805
	3 I absorbée	(A)				5.34	6.03	6.71	7.37	8.03	8.67

50 Hz R449A (*)											
											N°3615
4 T condensation	5 T évaporation	(°C)	-25	-20	-15	-10	-5	0	5	10	15
30	1 P frigorifique	(Watt)	1128	1517	1970	2499	3116	3832	4659	5608	6691
	2 P absorbée	(W)	684	756	826	893	959	1023	1086	1148	1210
	3 I absorbée	(A)	3.51	3.82	4.13	4.44	4.75	5.06	5.36	5.65	5.94
40	1 P frigorifique	(Watt)		1245	1661	2138	2689	3325	4058	4900	5864
	2 P absorbée	(W)		801	892	980	1065	1149	1230	1309	1388
	3 I absorbée	(A)		4.02	4.42	4.81	5.20	5.59	5.96	6.33	6.70
50	1 P frigorifique	(Watt)			1334	1755	2236	2787	3422	4153	4992
	2 P absorbée	(W)			935	1051	1165	1275	1382	1487	1591
	3 I absorbée	(A)			4.63	5.15	5.66	6.17	6.67	7.16	7.64
60	1 P frigorifique	(Watt)				1369	1775	2238	2770	3385	4095
	2 P absorbée	(W)				1094	1243	1389	1530	1669	1805
	3 I absorbée	(A)				5.34	6.03	6.71	7.37	8.03	8.67

1 = cooling capacity 2 = power input 3 = current 4 = condensing temperature 5 = evaporating temperature

(*) Veuillez vous référer strictement aux Recommandations d'Utilisation et Bulletins Marketing Tecumseh du fait de la température de refoulement élevée pour les applications LBP.
 (*) Due to very high discharge temperature especially on LBP conditions, please strictly refer to Tecumseh Guidelines & Marketing Bulletin when using this refrigerant.

Nota : Tecumseh se réserve le droit de modifier les informations contenues dans ce document sans préavis.
Note : Tecumseh reserves the right to change information contained in this document without notification.

© 2024 Tecumseh Products Company
All rights reserved



Tecumseh

AJ4517P-FZ	Tension FZ : 220 - 240V 1~ 50 Hz
-------------------	---

Les performances sont données dans les conditions CECOMAF :	Gaz aspirés :	32.0 °C
Condition Dew	Sous refroidissement :	0.0 K
The performance data are in CECOMAF conditions :	Return gas :	32.0 °C
Dew Condition	Subcooling :	0.0 K

50 Hz R455A											
											N°3280
4 T condensation	5 T évaporation	(°C)	-25	-20	-15	-10	-5	0	5	10	15
30	1 P frigorifique	(Watt)		1393	1853	2394	3027	3764	4618	5599	6718
	2 P absorbée	(W)		710	774	831	880	921	953	977	992
	3 I absorbée	(A)		3.65	3.92	4.17	4.39	4.58	4.73	4.85	4.93
40	1 P frigorifique	(Watt)			1525	2005	2563	3211	3960	4823	5811
	2 P absorbée	(W)			833	913	987	1052	1111	1161	1203
	3 I absorbée	(A)			4.18	4.53	4.85	5.14	5.40	5.62	5.80
50	1 P frigorifique	(Watt)				1617	2097	2653	3296	4038	4892
	2 P absorbée	(W)				976	1076	1170	1257	1336	1408
	3 I absorbée	(A)				4.81	5.27	5.69	6.08	6.44	6.75
60	1 P frigorifique	(Watt)					1649	2110	2643	3262	3981
	2 P absorbée	(W)					1147	1272	1389	1501	1605
	3 I absorbée	(A)					5.53	6.13	6.69	7.21	7.70

50 Hz R454C											
											N°3281
4 T condensation	5 T évaporation	(°C)	-25	-20	-15	-10	-5	0	5	10	15
30	1 P frigorifique	(Watt)		1310	1730	2220	2792	3455	4221	5099	6099
	2 P absorbée	(W)		676	735	789	838	880	918	950	977
	3 I absorbée	(A)		3.48	3.74	3.97	4.18	4.37	4.53	4.67	4.79
40	1 P frigorifique	(Watt)			1444	1887	2399	2990	3671	4453	5346
	2 P absorbée	(W)			794	867	933	994	1048	1096	1138
	3 I absorbée	(A)			3.99	4.30	4.59	4.86	5.11	5.32	5.51
50	1 P frigorifique	(Watt)				1534	1981	2494	3086	3766	4547
	2 P absorbée	(W)				925	1017	1102	1180	1251	1316
	3 I absorbée	(A)				4.56	4.96	5.35	5.70	6.03	6.33
60	1 P frigorifique	(Watt)					1558	1989	2486	3059	3723
	2 P absorbée	(W)					1078	1195	1304	1405	1499
	3 I absorbée	(A)					5.23	5.76	6.26	6.73	7.17

1 = cooling capacity 2 = power input 3 = current 4 = condensing temperature 5 = evaporating temperature

Nota : Tecumseh se réserve le droit de modifier les informations contenues dans ce document sans préavis.
Note : Tecumseh reserves the right to change information contained in this document without notification.

© 2024 Tecumseh Products Company
All rights reserved