



Compressor  
Voltage Code : TZ

**AJ4461N-TZ**

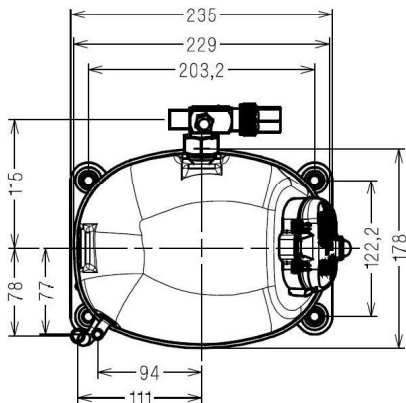
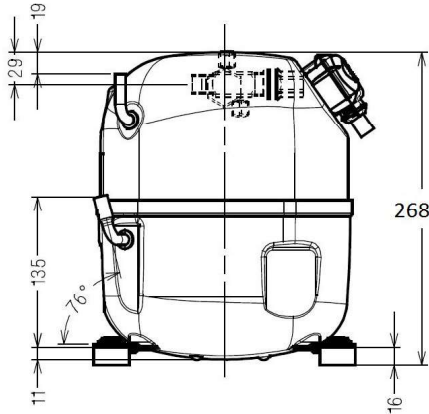
High Temp. Commercial (HP)

400V 3~ 50Hz / 440V 3~ 60 Hz

R1234yf / R134a / R513A

**AJ4461N-TZ1A**

Conditions	Frequency	Nominal Cooling Capacity		Sound Power ISO3745 / ISO 3743-1
		Watts	BTU/h	
CECOMAF / R1234yf	50 Hz / 60 Hz	1351 / 1540	4607 / 5251	56 dBA
CECOMAF / R134a	50 Hz / 60 Hz	1418 / 1664	4835 / 5675	56 dBA
CECOMAF / R513A	50 Hz / 60 Hz	1437 / 1687	4902 / 5753	56 dBA



<b>Displacement (cc)</b>	18,3
<b>Net Weight (Kg)</b>	17.8
<b>Oil Quantity (cc)</b>	475.0
<b>Oil Type</b>	Polyolester
<b>Expansion Device</b>	Capillary_Tube/Expansion_Valve
<b>Cooling</b>	Fan
<b>Main Winding (Ohm)</b>	21.1
<b>Current</b>	
RLA (A)	1.4   1.4
MCC (A)	2.6   2.8
LRA (A)	9.4   9.8
<b>Electrical Equipment</b>	TRI
<b>Overload</b>	Interne
<b>Refrigerating connection for</b>	
Suction Tube	12.7 (1/2")
Discharge Tube	6.35 (1/4")
Process Tube	6.35 (1/4")

\* CECOMAF : T°Cond. 55.0°C / T°Evap. 5.0°C / T°Return gas temp.. 32.0°C  
T°Subcooling. 0.0K

Certificates :



Note : Tecumseh reserves the right to change information contained in this document without notification.



**Tecumseh**

<b>AJ4461N-TZ</b>	<b>Tension TZ : 400V 3~ 50Hz / 440V 3~ 60 Hz</b>
-------------------	--

Les performances sont données dans les <b>conditions CECOMAF</b> :	Gaz aspirés :	32.0 °C
Condition Dew	Sous refroidissement :	0.0 K
The performance data are in <b>CECOMAF conditions</b> :	Return gas :	32.0 °C
Dew Condition	Subcooling :	0.0 K

© 2024 Tecumseh Products Company  
All rights reserved

### 50 Hz R1234yf

**N°User-95**

4   T condensation	5   T évaporation	(°C)	-25	-20	-15	-10	-5	0	5	10	15
<b>30</b>	1   P frigorifique	(Watt)	446	613	813	1051	1330	1656	2034	2467	2962
	2   P absorbée	(W)	307	344	380	414	445	473	498	519	536
	3   I absorbée	(A)	1.03	1.06	1.09	1.12	1.15	1.18	1.20	1.22	1.24
<b>40</b>	1   P frigorifique	(Watt)		500	682	893	1139	1424	1753	2131	2563
	2   P absorbée	(W)		352	399	443	483	520	553	580	603
	3   I absorbée	(A)		1.06	1.11	1.15	1.19	1.23	1.27	1.31	1.34
<b>50</b>	1   P frigorifique	(Watt)			548	737	952	1199	1483	1809	2181
	2   P absorbée	(W)			403	461	515	564	608	646	678
	3   I absorbée	(A)			1.11	1.17	1.22	1.28	1.33	1.38	1.43
<b>60</b>	1   P frigorifique	(Watt)				577	766	978	1220	1497	1813
	2   P absorbée	(W)				458	529	594	653	706	751
	3   I absorbée	(A)				1.17	1.24	1.31	1.37	1.44	1.50

### 60 Hz R1234yf

**N°User-95**

4   T condensation	5   T évaporation	(°C)	-25	-20	-15	-10	-5	0	5	10	15
<b>30</b>	1   P frigorifique	(Watt)	549	742	970	1239	1552	1917	2337	2818	3364
	2   P absorbée	(W)	363	415	462	506	548	589	631	674	720
	3   I absorbée	(A)	0.92	0.97	1.01	1.06	1.11	1.16	1.21	1.26	1.31
<b>40</b>	1   P frigorifique	(Watt)		594	803	1046	1327	1654	2030	2462	2954
	2   P absorbée	(W)		415	477	534	588	639	689	739	790
	3   I absorbée	(A)		0.97	1.03	1.09	1.15	1.21	1.26	1.32	1.37
<b>50</b>	1   P frigorifique	(Watt)			628	842	1090	1376	1706	2086	2521
	2   P absorbée	(W)			472	547	616	681	742	802	862
	3   I absorbée	(A)			1.03	1.11	1.18	1.26	1.33	1.40	1.46
<b>60</b>	1   P frigorifique	(Watt)				636	847	1091	1372	1698	2073
	2   P absorbée	(W)				537	625	707	785	859	931
	3   I absorbée	(A)				1.09	1.19	1.29	1.38	1.47	1.55

1 = cooling capacity 2 = power input 3 = current 4 = condensing temperature 5 = evaporating temperature

**Nota : Tecumseh se réserve le droit de modifier les informations contenues dans ce document sans préavis.**

**Note : Tecumseh reserves the right to change information contained in this document without notification.**



**Tecumseh**

<b>AJ4461N-TZ</b>	<b>Tension TZ : 400V 3~ 50Hz / 440V 3~ 60 Hz</b>
-------------------	--

Les performances sont données dans les <b>conditions CECOMAF</b> :	Gaz aspirés :	32.0 °C
Condition Dew	Sous refroidissement :	0.0 K
The performance data are in <b>CECOMAF conditions</b> :	Return gas :	32.0 °C
Dew Condition	Subcooling :	0.0 K

© 2024 Tecumseh Products Company  
All rights reserved

**50 Hz R134a**

**N°3286**

4   T condensation	5   T évaporation	(°C)	-25	-20	-15	-10	-5	0	5	10	15
<b>30</b>	1   P frigorifique	(Watt)	452	611	807	1046	1336	1685	2099	2586	3152
	2   P absorbée	(W)	282	320	355	388	419	449	479	508	538
	3   I absorbée	(A)	1.07	1.08	1.10	1.12	1.14	1.16	1.18	1.20	1.21
<b>40</b>	1   P frigorifique	(Watt)		514	690	902	1158	1464	1829	2259	2762
	2   P absorbée	(W)		332	377	420	460	499	538	575	612
	3   I absorbée	(A)		1.06	1.10	1.13	1.17	1.20	1.24	1.27	1.31
<b>50</b>	1   P frigorifique	(Watt)			569	754	975	1239	1555	1929	2369
	2   P absorbée	(W)			389	443	495	544	593	640	687
	3   I absorbée	(A)			1.10	1.15	1.20	1.25	1.30	1.35	1.40
<b>60</b>	1   P frigorifique	(Watt)				604	791	1014	1281	1599	1976
	2   P absorbée	(W)				455	520	582	642	700	758
	3   I absorbée	(A)				1.16	1.23	1.30	1.36	1.43	1.50

**60 Hz R134a**

**N°3286**

4   T condensation	5   T évaporation	(°C)	-25	-20	-15	-10	-5	0	5	10	15
<b>30</b>	1   P frigorifique	(Watt)	526	734	978	1264	1599	1989	2439	2956	3548
	2   P absorbée	(W)	333	387	433	475	515	556	602	655	717
	3   I absorbée	(A)	0.98	1.01	1.04	1.08	1.11	1.15	1.19	1.24	1.29
<b>40</b>	1   P frigorifique	(Watt)		580	808	1072	1378	1732	2141	2611	3149
	2   P absorbée	(W)		387	453	512	565	616	667	722	783
	3   I absorbée	(A)		1.00	1.05	1.11	1.16	1.22	1.28	1.35	1.41
<b>50</b>	1   P frigorifique	(Watt)			626	866	1142	1460	1826	2247	2730
	2   P absorbée	(W)			445	527	600	668	732	797	864
	3   I absorbée	(A)			1.05	1.12	1.19	1.27	1.35	1.43	1.52
<b>60</b>	1   P frigorifique	(Watt)				654	899	1178	1500	1872	2298
	2   P absorbée	(W)				508	609	701	786	867	947
	3   I absorbée	(A)				1.10	1.20	1.29	1.39	1.50	1.60

1 = cooling capacity 2 = power input 3 = current 4 = condensing temperature 5 = evaporating temperature

**Nota : Tecumseh se réserve le droit de modifier les informations contenues dans ce document sans préavis.**

**Note : Tecumseh reserves the right to change information contained in this document without notification.**



**Tecumseh**

<b>AJ4461N-TZ</b>	<b>Tension TZ : 400V 3~ 50Hz / 440V 3~ 60 Hz</b>
-------------------	--

Les performances sont données dans les <b>conditions CECOMAF</b> :	Gaz aspirés :	32.0 °C
Condition Dew	Sous refroidissement :	0.0 K
The performance data are in <b>CECOMAF conditions</b> :	Return gas :	32.0 °C
Dew Condition	Subcooling :	0.0 K

© 2024 Tecumseh Products Company  
All rights reserved

### 50 Hz R513A

**N°3301**

4   T condensation	5   T évaporation	(°C)	-25	-20	-15	-10	-5	0	5	10	15
<b>30</b>	1   P frigorifique	(Watt)	532	700	902	1147	1441	1792	2205	2688	3244
	2   P absorbée	(W)	312	351	387	420	452	484	515	546	578
	3   I absorbée	(A)	1.07	1.08	1.10	1.12	1.14	1.16	1.18	1.20	1.21
<b>40</b>	1   P frigorifique	(Watt)		584	764	978	1233	1536	1895	2313	2798
	2   P absorbée	(W)		358	405	450	492	533	573	613	654
	3   I absorbée	(A)		1.06	1.10	1.13	1.17	1.20	1.24	1.27	1.31
<b>50</b>	1   P frigorifique	(Watt)			622	807	1025	1283	1588	1946	2361
	2   P absorbée	(W)			413	470	525	578	630	681	732
	3   I absorbée	(A)			1.10	1.15	1.20	1.25	1.30	1.35	1.40
<b>60</b>	1   P frigorifique	(Watt)				635	819	1034	1288	1586	1933
	2   P absorbée	(W)				480	549	616	681	745	809
	3   I absorbée	(A)				1.16	1.23	1.30	1.36	1.43	1.50

### 60 Hz R513A

**N°3301**

4   T condensation	5   T évaporation	(°C)	-25	-20	-15	-10	-5	0	5	10	15
<b>30</b>	1   P frigorifique	(Watt)	619	841	1094	1386	1725	2114	2562	3072	3651
	2   P absorbée	(W)	368	424	471	514	556	599	647	703	770
	3   I absorbée	(A)	0.98	1.01	1.04	1.08	1.11	1.15	1.19	1.24	1.29
<b>40</b>	1   P frigorifique	(Watt)		659	894	1162	1468	1818	2218	2674	3191
	2   P absorbée	(W)		417	487	548	604	657	712	770	836
	3   I absorbée	(A)		1.00	1.05	1.11	1.16	1.22	1.28	1.35	1.41
<b>50</b>	1   P frigorifique	(Watt)			685	928	1201	1512	1865	2267	2722
	2   P absorbée	(W)			472	559	637	709	778	847	920
	3   I absorbée	(A)			1.05	1.12	1.19	1.27	1.35	1.43	1.52
<b>60</b>	1   P frigorifique	(Watt)				688	930	1202	1508	1856	2248
	2   P absorbée	(W)				535	644	742	834	922	1009
	3   I absorbée	(A)				1.10	1.20	1.29	1.39	1.50	1.60

1 = cooling capacity 2 = power input 3 = current 4 = condensing temperature 5 = evaporating temperature

**Nota : Tecumseh se réserve le droit de modifier les informations contenues dans ce document sans préavis.**

**Note : Tecumseh reserves the right to change information contained in this document without notification.**