



Compressor
Voltage Code : TZ

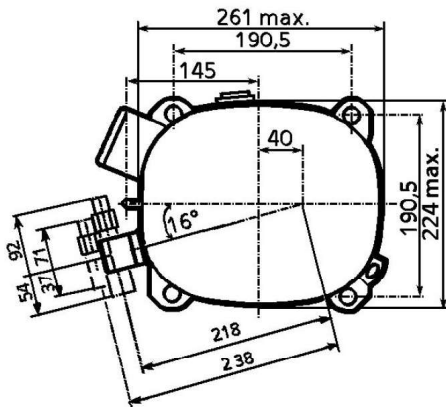
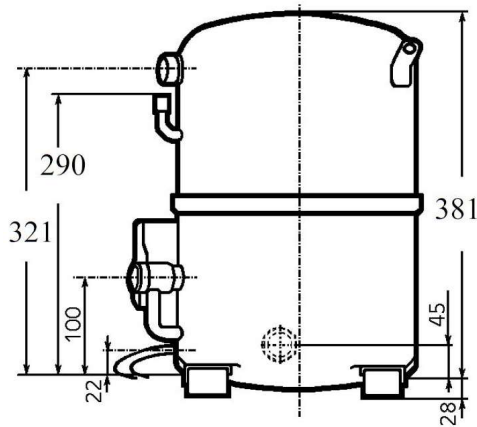
AG4561P-TZ

High Temp. Commercial (HP)

400V 3~ 50Hz / 440V 3~ 60 Hz

R452A / R404A / R448A / R449A / R455A / R454C AG4561P-TZ1A

Conditions	Frequency	Nominal Cooling Capacity		Sound Power ISO3745 / ISO 3743-1
		Watts	BTU/h	
CECOMAF / R452A	50 Hz / 60 Hz	11666 / 14666	39782 / 50011	83 dBA
CECOMAF / R404A	50 Hz / 60 Hz	11576 / 14547	39473 / 49604	83 dBA
CECOMAF / R448A	50 Hz / 60 Hz	11924 / 14977	40662 / 51070	83 dBA
CECOMAF / R449A	50 Hz / 60 Hz	11912 / 14964	40619 / 51026	83 dBA
CECOMAF / R455A	50 Hz / 60 Hz	12490 / 14989	42591 / 51111	83 dBA
CECOMAF / R454C	50 Hz / 60 Hz	11229 / 13395	38292 / 45678	83 dBA



Displacement (cc)	112,5
Net Weight (Kg)	46.0
Oil Quantity (cc)	1760.0
Oil Type	Polyolester
Expansion Device	Capillary_Tube/Expansion_Valve
Cooling	Fan
Main Winding (Ohm)	4.0
Current	
RLA (A)	9,2 9,6
MCC (A)	15,3 15,8
LRA (A)	59 59
Electrical Equipment	TRI
Overload	Interne
Refrigerating connection for	
Suction Tube	28.6 (1"1/8)
Discharge Tube	15.9 (5/8")
Process Tube	6,35 (1/4")

* CECOMAF : T°Cond. 55.0°C / T°Evap. 5.0°C / T°Return gas temp.. 32.0°C
T°Subcooling. 0.0K

Certificates :

Note : Tecumseh reserves the right to change information contained in this document without notification.



Tecumseh

AG4561P-TZ	Tension TZ : 400V 3~ 50Hz / 440V 3~ 60 Hz
-------------------	--

Les performances sont données dans les conditions CECOMAF :	Gaz aspirés :	32.0 °C
Condition Mid	Sous refroidissement :	0.0 K
The performance data are in CECOMAF conditions :	Return gas :	32.0 °C
Mid Condition	Subcooling :	0.0 K

© 2024 Tecumseh Products Company
All rights reserved

50 Hz R452A											
											N°3584
4 T condensation	5 T évaporation	(°C)	-25	-20	-15	-10	-5	0	5	10	15
30	1 P frigorifique	(Watt)		6138	8126	10500	13321	16644	20528	25032	30210
	2 P absorbée	(W)		2751	3133	3515	3915	4347	4829	5376	6003
	3 I absorbée	(A)		4.74	5.23	5.74	6.29	6.85	7.45	8.08	8.73
40	1 P frigorifique	(Watt)			6433	8457	10831	13612	16861	20637	25001
	2 P absorbée	(W)			3225	3680	4131	4595	5089	5627	6227
	3 I absorbée	(A)			5.30	5.90	6.54	7.20	7.89	8.60	9.35
50	1 P frigorifique	(Watt)				6452	8423	10706	13363	16456	20052
	2 P absorbée	(W)				3744	4283	4815	5357	5924	6532
	3 I absorbée	(A)				5.97	6.70	7.45	8.24	9.05	9.89
60	1 P frigorifique	(Watt)					6056	7888	10001	12462	15342
	2 P absorbée	(W)					4311	4947	5572	6203	6855
	3 I absorbée	(A)					6.77	7.62	8.50	9.40	10.3

60 Hz R452A											
											N°3584
4 T condensation	5 T évaporation	(°C)	-25	-20	-15	-10	-5	0	5	10	15
30	1 P frigorifique	(Watt)		7747	10242	13140	16406	20003	23897	28051	32429
	2 P absorbée	(W)		3488	4021	4562	5126	5728	6382	7102	7901
	3 I absorbée	(A)		5.44	6.21	7.01	7.86	8.74	9.67	10.6	11.7
40	1 P frigorifique	(Watt)			8115	10640	13521	16725	20217	23963	27930
	2 P absorbée	(W)			4081	4698	5314	5945	6605	7306	8064
	3 I absorbée	(A)			6.23	7.11	8.02	8.97	9.97	11.0	12.1
50	1 P frigorifique	(Watt)				8192	10676	13475	16555	19885	23434
	2 P absorbée	(W)				4725	5442	6151	6864	7597	8363
	3 I absorbée	(A)				7.10	8.08	9.10	10.2	11.3	12.4
60	1 P frigorifique	(Watt)					7655	10042	12705	15616	18751
	2 P absorbée	(W)					5404	6237	7052	7864	8685
	3 I absorbée	(A)					8.03	9.12	10.3	11.4	12.7

1 = cooling capacity 2 = power input 3 = current 4 = condensing temperature 5 = evaporating temperature

Nota : Tecumseh se réserve le droit de modifier les informations contenues dans ce document sans préavis.
Note : Tecumseh reserves the right to change information contained in this document without notification.



Tecumseh

AG4561P-TZ	Tension TZ : 400V 3~ 50Hz / 440V 3~ 60 Hz
-------------------	--

Les performances sont données dans les conditions CECOMAF :	Gaz aspirés :	32.0 °C
Condition Mid	Sous refroidissement :	0.0 K
The performance data are in CECOMAF conditions :	Return gas :	32.0 °C
Mid Condition	Subcooling :	0.0 K

© 2024 Tecumseh Products Company
All rights reserved

50 Hz R404A

N°3578

4 T condensation	5 T évaporation	(°C)	-25	-20	-15	-10	-5	0	5	10	15
30	1 P frigorifique	(Watt)	4684	6322	8281	10612	13368	16602	20366	24715	29703
	2 P absorbée	(W)	2407	2798	3172	3545	3931	4347	4807	5326	5920
	3 I absorbée	(A)	4.44	4.88	5.35	5.84	6.36	6.89	7.45	8.03	8.64
40	1 P frigorifique	(Watt)		4885	6603	8595	10915	13617	16755	20386	24569
	2 P absorbée	(W)		2828	3292	3735	4172	4617	5087	5596	6160
	3 I absorbée	(A)		4.89	5.45	6.03	6.64	7.26	7.91	8.58	9.28
50	1 P frigorifique	(Watt)			4902	6596	8518	10726	13276	16227	19643
	2 P absorbée	(W)			3283	3832	4355	4866	5382	5917	6486
	3 I absorbée	(A)			5.47	6.14	6.84	7.56	8.30	9.06	9.85
60	1 P frigorifique	(Watt)				4573	6141	7896	9898	12210	14904
	2 P absorbée	(W)				3778	4423	5036	5634	6231	6843
	3 I absorbée	(A)				6.18	6.97	7.78	8.61	9.46	10.3

60 Hz R404A

N°3578

4 T condensation	5 T évaporation	(°C)	-25	-20	-15	-10	-5	0	5	10	15
30	1 P frigorifique	(Watt)	5956	7999	10468	13324	16532	20054	23855	27900	32152
	2 P absorbée	(W)	3016	3548	4074	4606	5159	5744	6377	7068	7833
	3 I absorbée	(A)	4.84	5.56	6.31	7.10	7.92	8.78	9.67	10.6	11.6
40	1 P frigorifique	(Watt)		6216	8325	10808	13627	16749	20137	23757	27579
	2 P absorbée	(W)		3542	4164	4769	5370	5981	6615	7285	8004
	3 I absorbée	(A)		5.57	6.39	7.24	8.13	9.05	10.0	11.0	12.0
50	1 P frigorifique	(Watt)			6279	8370	10785	13490	16450	19633	23013
	2 P absorbée	(W)			4111	4837	5536	6221	6905	7601	8324
	3 I absorbée	(A)			6.37	7.29	8.24	9.23	10.2	11.3	12.4
60	1 P frigorifique	(Watt)				5773	7769	10044	12566	15307	18243
	2 P absorbée	(W)				4704	5548	6355	7138	7910	8684
	3 I absorbée	(A)				7.25	8.26	9.31	10.4	11.5	12.7

1 = cooling capacity 2 = power input 3 = current 4 = condensing temperature 5 = evaporating temperature

Nota : Tecumseh se réserve le droit de modifier les informations contenues dans ce document sans préavis.

Note : Tecumseh reserves the right to change information contained in this document without notification.



Tecumseh

AG4561P-TZ	Tension TZ : 400V 3~ 50Hz / 440V 3~ 60 Hz
-------------------	--

Les performances sont données dans les conditions CECOMAF :	Gaz aspirés :	32.0 °C
Condition Mid	Sous refroidissement :	0.0 K
The performance data are in CECOMAF conditions :	Return gas :	32.0 °C
Mid Condition	Subcooling :	0.0 K

© 2024 Tecumseh Products Company
All rights reserved

50 Hz R448A (*)

N°3596

4 T condensation	5 T évaporation	(°C)	-25	-20	-15	-10	-5	0	5	10	15
30	1 P frigorifique	(Watt)	4107	5722	7670	10012	12808	16119	20006	24528	29743
	2 P absorbée	(W)	2262	2629	2989	3357	3743	4162	4626	5147	5738
	3 I absorbée	(A)	4.06	4.49	4.96	5.46	5.99	6.55	7.12	7.72	8.33
40	1 P frigorifique	(Watt)		4401	6108	8121	10504	13316	16620	20479	24953
	2 P absorbée	(W)		2656	3101	3534	3969	4416	4890	5402	5966
	3 I absorbée	(A)		4.51	5.07	5.65	6.26	6.90	7.56	8.25	8.95
50	1 P frigorifique	(Watt)			4559	6293	8310	10672	13442	16685	20465
	2 P absorbée	(W)			3083	3626	4151	4671	5199	5747	6328
	3 I absorbée	(A)			5.08	5.77	6.48	7.22	7.98	8.77	9.57
60	1 P frigorifique	(Watt)				4503	6204	8165	10450	13126	16262
	2 P absorbée	(W)				3549	4208	4844	5469	6096	6738
	3 I absorbée	(A)				5.77	6.59	7.45	8.33	9.23	10.2

60 Hz R448A (*)

N°3596

4 T condensation	5 T évaporation	(°C)	-25	-20	-15	-10	-5	0	5	10	15
30	1 P frigorifique	(Watt)	5205	7213	9658	12508	15736	19310	23200	27377	31809
	2 P absorbée	(W)	2837	3336	3839	4357	4901	5481	6107	6789	7538
	3 I absorbée	(A)	4.51	5.19	5.92	6.69	7.50	8.36	9.25	10.2	11.1
40	1 P frigorifique	(Watt)		5593	7704	10217	13104	16335	19880	23712	27802
	2 P absorbée	(W)		3332	3927	4515	5107	5713	6343	7008	7717
	3 I absorbée	(A)		5.20	5.98	6.82	7.69	8.61	9.56	10.5	11.6
50	1 P frigorifique	(Watt)			5813	7990	10537	13427	16631	20122	23873
	2 P absorbée	(W)			3863	4579	5276	5967	6660	7366	8094
	3 I absorbée	(A)			5.95	6.86	7.82	8.82	9.85	10.9	12.0
60	1 P frigorifique	(Watt)				5645	7855	10406	13272	16427	19848
	2 P absorbée	(W)				4413	5274	6106	6920	7724	8530
	3 I absorbée	(A)				6.76	7.82	8.91	10.1	11.2	12.4

1 = cooling capacity 2 = power input 3 = current 4 = condensing temperature 5 = evaporating temperature

(*) Veuillez vous référer strictement aux Recommandations d'Utilisation et Bulletins Marketing Tecumseh du fait de la température de reflux élevée pour les applications LBP.

(*) Due to very high discharge temperature especially on LBP conditions, please strictly refer to Tecumseh Guidelines & Marketing Bulletin when using this refrigerant.

Nota : Tecumseh se réserve le droit de modifier les informations contenues dans ce document sans préavis.

Note : Tecumseh reserves the right to change information contained in this document without notification.



Tecumseh

AG4561P-TZ	Tension TZ : 400V 3~ 50Hz / 440V 3~ 60 Hz
-------------------	--

Les performances sont données dans les conditions CECOMAF :	Gaz aspirés :	32.0 °C
Condition Mid	Sous refroidissement :	0.0 K
The performance data are in CECOMAF conditions :	Return gas :	32.0 °C
Mid Condition	Subcooling :	0.0 K

© 2024 Tecumseh Products Company
All rights reserved

50 Hz R449A (*)

N°3590

4 T condensation	5 T évaporation	(°C)	-25	-20	-15	-10	-5	0	5	10	15
30	1 P frigorifique	(Watt)	4100	5714	7662	10002	12798	16109	19996	24519	29737
	2 P absorbée	(W)	2259	2626	2986	3354	3740	4159	4622	5143	5734
	3 I absorbée	(A)	4.05	4.49	4.96	5.46	5.99	6.54	7.12	7.71	8.32
40	1 P frigorifique	(Watt)		4393	6099	8112	10493	13306	16610	20469	24944
	2 P absorbée	(W)		2652	3098	3531	3965	4413	4887	5399	5963
	3 I absorbée	(A)		4.51	5.06	5.65	6.26	6.90	7.56	8.24	8.94
50	1 P frigorifique	(Watt)			4549	6283	8299	10661	13431	16673	20454
	2 P absorbée	(W)			3079	3622	4148	4668	5196	5744	6326
	3 I absorbée	(A)			5.08	5.76	6.47	7.21	7.98	8.76	9.57
60	1 P frigorifique	(Watt)				4491	6192	8152	10436	13112	16247
	2 P absorbée	(W)				3544	4204	4841	5467	6094	6736
	3 I absorbée	(A)				5.76	6.59	7.44	8.32	9.23	10.1

60 Hz R449A (*)

N°3590

4 T condensation	5 T évaporation	(°C)	-25	-20	-15	-10	-5	0	5	10	15
30	1 P frigorifique	(Watt)	5196	7203	9647	12497	15725	19301	23193	27373	31809
	2 P absorbée	(W)	2833	3332	3835	4353	4897	5477	6103	6785	7534
	3 I absorbée	(A)	4.51	5.18	5.91	6.68	7.50	8.35	9.24	10.2	11.1
40	1 P frigorifique	(Watt)		5583	7692	10205	13092	16324	19872	23706	27799
	2 P absorbée	(W)		3328	3922	4511	5102	5708	6339	7004	7713
	3 I absorbée	(A)		5.19	5.98	6.81	7.69	8.60	9.56	10.5	11.6
50	1 P frigorifique	(Watt)			5801	7977	10524	13415	16620	20113	23867
	2 P absorbée	(W)			3857	4573	5272	5963	6656	7362	8091
	3 I absorbée	(A)			5.94	6.85	7.81	8.81	9.84	10.9	12.0
60	1 P frigorifique	(Watt)				5628	7838	10389	13256	16413	19835
	2 P absorbée	(W)				4405	5268	6101	6916	7721	8528
	3 I absorbée	(A)				6.75	7.81	8.91	10.0	11.2	12.4

1 = cooling capacity 2 = power input 3 = current 4 = condensing temperature 5 = evaporating temperature

(*) Veuillez vous référer strictement aux Recommandations d'Utilisation et Bulletins Marketing Tecumseh du fait de la température de reflux élevée pour les applications LBP.

(*) Due to very high discharge temperature especially on LBP conditions, please strictly refer to Tecumseh Guidelines & Marketing Bulletin when using this refrigerant.

Nota : Tecumseh se réserve le droit de modifier les informations contenues dans ce document sans préavis.

Note : Tecumseh reserves the right to change information contained in this document without notification.



Tecumseh

AG4561P-TZ	Tension TZ : 400V 3~ 50Hz / 440V 3~ 60 Hz
-------------------	--

Les performances sont données dans les conditions CECOMAF :	Gaz aspirés :	32.0 °C
Condition Mid	Sous refroidissement :	0.0 K
The performance data are in CECOMAF conditions :	Return gas :	32.0 °C
Mid Condition	Subcooling :	0.0 K

© 2024 Tecumseh Products Company
All rights reserved

50 Hz R455A

N°3358

4 T condensation	5 T évaporation	(°C)	-25	-20	-15	-10	-5	0	5	10	15
30	1 P frigorifique	(Watt)		6294	8323	10740	13600	16958	20869	25383	30576
	2 P absorbée	(W)		2693	3045	3374	3668	3915	4103	4220	4253
	3 I absorbée	(A)		5.23	5.67	6.11	6.55	6.99	7.44	7.89	8.34
40	1 P frigorifique	(Watt)			6605	8700	11177	14094	17504	21463	26024
	2 P absorbée	(W)			3135	3561	3968	4342	4673	4948	5154
	3 I absorbée	(A)			5.75	6.29	6.84	7.39	7.94	8.49	9.05
50	1 P frigorifique	(Watt)				6671	8763	11235	14143	17545	21498
	2 P absorbée	(W)				3587	4092	4580	5039	5458	5823
	3 I absorbée	(A)				6.37	7.02	7.67	8.33	8.98	9.64
60	1 P frigorifique	(Watt)					6438	8464	10869	13713	17060
	2 P absorbée	(W)					4030	4618	5191	5738	6247
	3 I absorbée	(A)					7.08	7.84	8.60	9.36	10.1

60 Hz R455A

N°3358

4 T condensation	5 T évaporation	(°C)	-25	-20	-15	-10	-5	0	5	10	15
30	1 P frigorifique	(Watt)		7321	9526	12114	15140	18660	22727	27394	32739
	2 P absorbée	(W)		3197	3633	4050	4437	4786	5086	5328	5503
	3 I absorbée	(A)		4.92	5.47	6.07	6.73	7.45	8.22	9.05	9.94
40	1 P frigorifique	(Watt)			7834	10191	12943	16145	19855	24127	29016
	2 P absorbée	(W)			3762	4300	4819	5311	5765	6173	6524
	3 I absorbée	(A)			5.56	6.24	6.97	7.77	8.62	9.52	10.5
50	1 P frigorifique	(Watt)				8076	10510	13352	16662	20496	24915
	2 P absorbée	(W)				4362	5011	5644	6250	6820	7345
	3 I absorbée	(A)				6.29	7.10	7.96	8.89	9.87	10.9
60	1 P frigorifique	(Watt)					7977	10418	13287	16645	20556
	2 P absorbée	(W)					4979	5750	6505	7235	7930
	3 I absorbée	(A)					7.10	8.04	9.03	10.1	11.2

1 = cooling capacity 2 = power input 3 = current 4 = condensing temperature 5 = evaporating temperature

Nota : Tecumseh se réserve le droit de modifier les informations contenues dans ce document sans préavis.

Note : Tecumseh reserves the right to change information contained in this document without notification.



Tecumseh

AG4561P-TZ	Tension TZ : 400V 3~ 50Hz / 440V 3~ 60 Hz
-------------------	--

Les performances sont données dans les **conditions CECOMAF** :
 Condition Mid
 The performance data are in **CECOMAF conditions** :
 Mid Condition

Gaz aspirés : 32.0 °C
 Sous refroidissement : 0.0 K
 Return gas : 32.0 °C
 Subcooling : 0.0 K

© 2024 Tecumseh Products Company
All rights reserved

50 Hz R454C

N°3364

4 T condensation	5 T évaporation	(°C)	-25	-20	-15	-10	-5	0	5	10	15
30	1 P frigorifique	(Watt)		5587	7407	9577	12147	15167	18684	22748	27404
	2 P absorbée	(W)		2413	2739	3046	3323	3558	3740	3859	3903
	3 I absorbée	(A)		4.88	5.25	5.63	6.04	6.47	6.93	7.40	7.90
40	1 P frigorifique	(Watt)			5859	7730	9942	12545	15589	19125	23203
	2 P absorbée	(W)			2805	3197	3572	3919	4228	4486	4684
	3 I absorbée	(A)			5.33	5.79	6.28	6.78	7.31	7.86	8.43
50	1 P frigorifique	(Watt)				5979	7849	10052	12639	15664	19180
	2 P absorbée	(W)				3226	3686	4133	4554	4938	5276
	3 I absorbée	(A)				5.88	6.43	7.01	7.60	8.22	8.87
60	1 P frigorifique	(Watt)					5900	7719	9868	12400	15372
	2 P absorbée	(W)					3672	4204	4724	5221	5685
	3 I absorbée	(A)					6.51	7.15	7.82	8.51	9.22

60 Hz R454C

N°3364

4 T condensation	5 T évaporation	(°C)	-25	-20	-15	-10	-5	0	5	10	15
30	1 P frigorifique	(Watt)		6481	8426	10720	13415	16559	20203	24396	29184
	2 P absorbée	(W)		2894	3287	3664	4018	4339	4616	4841	5003
	3 I absorbée	(A)		4.64	5.09	5.56	6.05	6.55	7.07	7.61	8.16
40	1 P frigorifique	(Watt)			7012	9085	11510	14337	17617	21402	25742
	2 P absorbée	(W)			3420	3891	4348	4781	5180	5536	5839
	3 I absorbée	(A)			5.21	5.77	6.35	6.94	7.56	8.19	8.83
50	1 P frigorifique	(Watt)				7318	9451	11939	14834	18191	22064
	2 P absorbée	(W)				3974	4530	5071	5588	6072	6512
	3 I absorbée	(A)				5.87	6.54	7.23	7.93	8.65	9.39
60	1 P frigorifique	(Watt)					7318	9447	11938	14849	18238
	2 P absorbée	(W)					4541	5187	5818	6425	6999
	3 I absorbée	(A)					6.62	7.40	8.19	9.00	9.82

1 = cooling capacity 2 = power input 3 = current 4 = condensing temperature 5 = evaporating temperature

Nota : Tecumseh se réserve le droit de modifier les informations contenues dans ce document sans préavis.

Note : Tecumseh reserves the right to change information contained in this document without notification.